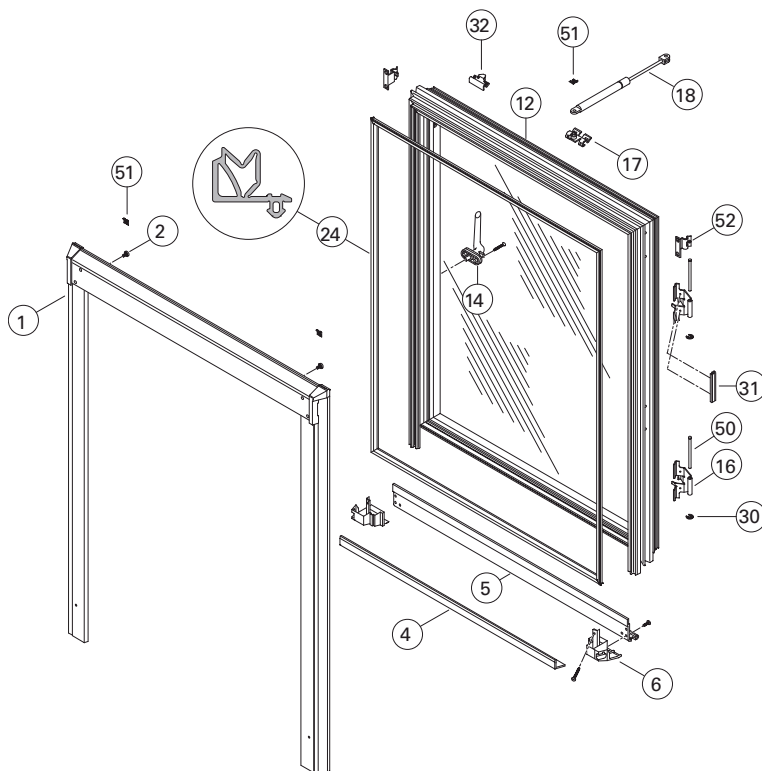


ROTO WOHDACHFENSTER, BAUREIHE DA3K

Kunststoff-Drehflügel. Flügelteile



1	Flügelabdeckblech komplett	▷	<input type="checkbox"/>	<input checked="" type="checkbox"/>	<input type="checkbox"/>
2	Sicherungsschraube 2				
4	Glasschutzblech		<input type="checkbox"/>	<input checked="" type="checkbox"/>	
5	Flügelblech unten quer K		<input type="checkbox"/>	<input checked="" type="checkbox"/>	<input type="checkbox"/>
6	Verbindungsecke unten K	↙	<input type="checkbox"/>	<input checked="" type="checkbox"/>	
12	Flügelrahmen mit Glas K	▷	<input type="checkbox"/>		→
14	Fenstergriff K				<input type="checkbox"/>
16	Flügelband				
17	Gasfeder komplett				

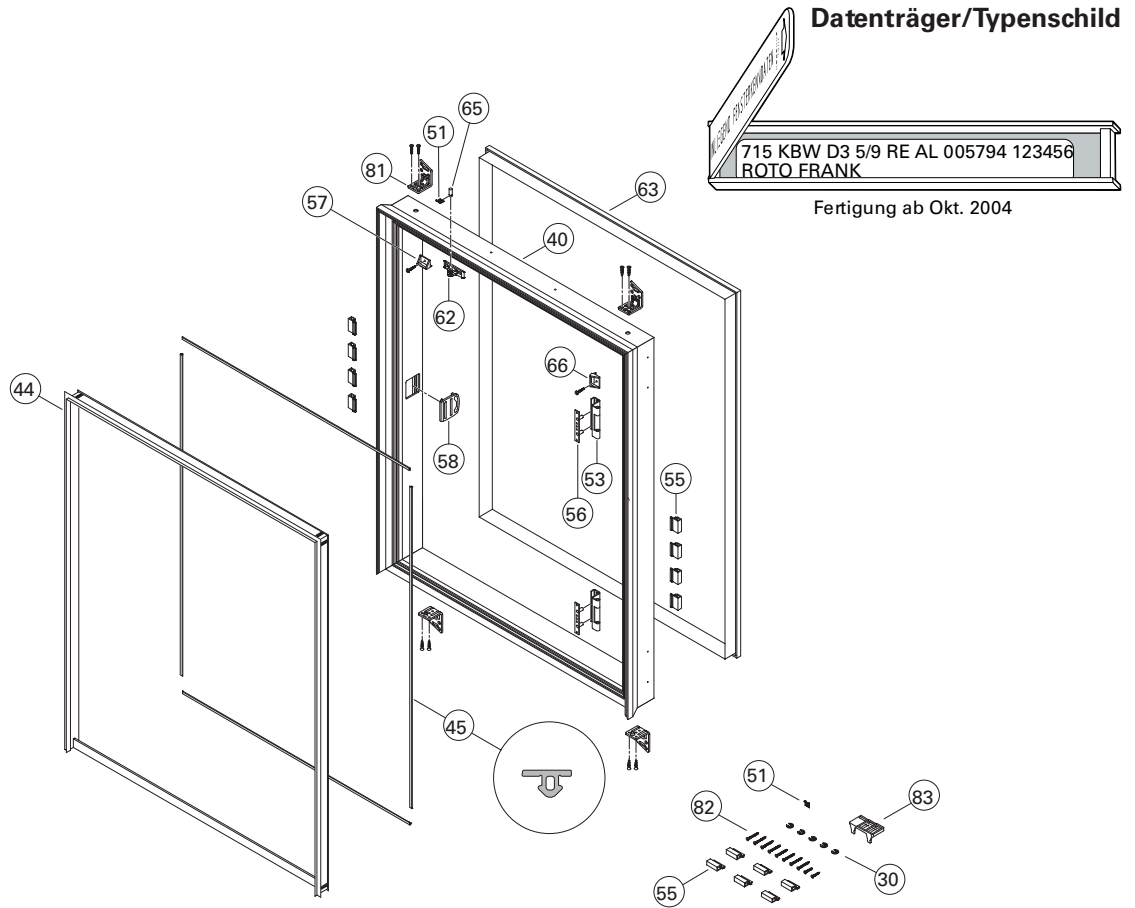
18	Gasdruckfeder			<input type="checkbox"/>	
24	Aufschlagdichtung			<input type="checkbox"/>	
30	Sicherungsscheibe				
31	Datenträger				
32	Zentrierblech				
50	Achse für Scharnier				
51	Sicherungsscheibe				
52	Blechbefestigung				<input checked="" type="checkbox"/>

- ↙ Links oder rechts angeben.
- Wohndachfenster-Größe angeben.
- Material Alu, CU, TZ angeben.
- RAL-Farbe nur bei Alu angeben.

- Isolierglasscheiben-Ausführung angeben (z. B. AlpineStart, Funktional).
- ▷ Griffposition links oder rechts angeben (von innen gesehen).

Datenträger / Typenschild

Blendrahmenteile



30	Sicherungsscheibe				
40	Blendrahmen K	▶	□		
44	Abdeckrahmendichtung		□		
45	Blendrahmendichtung		□		
51	Sicherungsscheibe				
53	Rahmenband				
55	Anschluss				
56	Platte für Rahmenband				

57	Zentrierbock				
58	Schließtasche K				○
62	Lagerbock				
63	Folienanschluss		□		
65	Lagerbolzen				
66	Flügelzentrierung				
81	Einbauwinkel K				⊗
82	Befestigungsschrauben				
83	Stufenkeil				