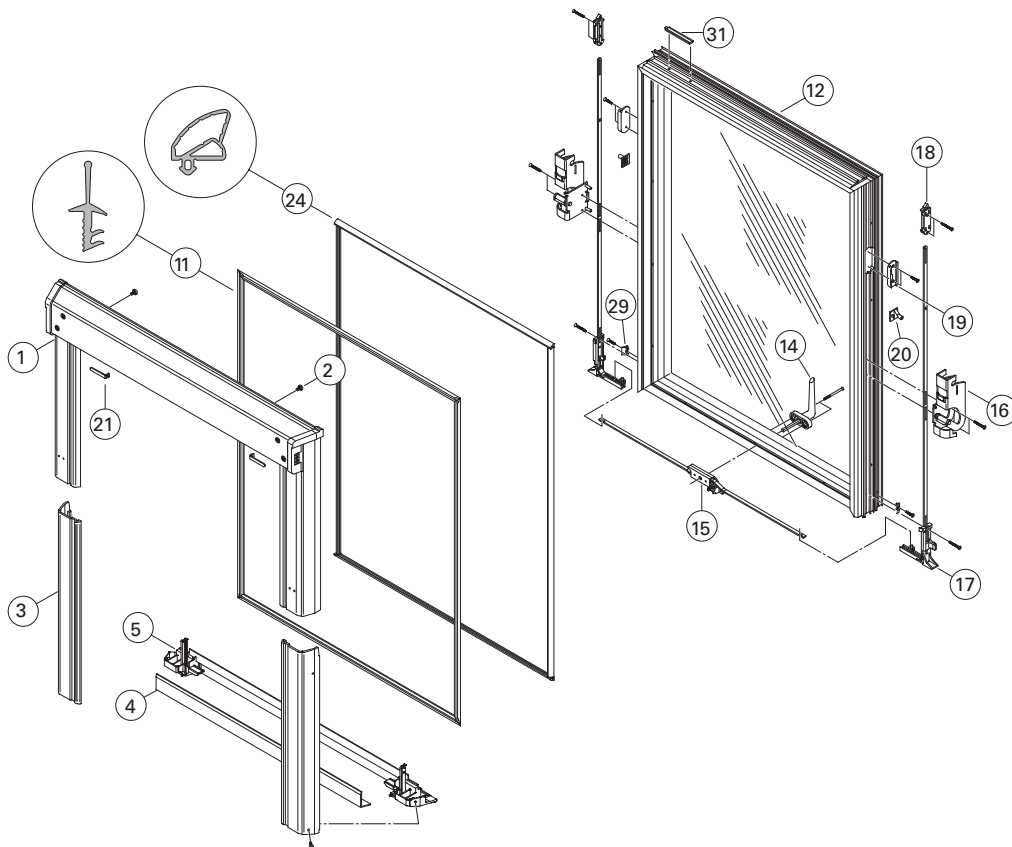


ROTO WOHDACHFENSTER, BAUREIHE 84.K

Kunststoff-Premium-Klapp-Schwingfenster. Flügelteile



1	Flügelabdeckblech oben komplett	<input type="checkbox"/>		<input type="checkbox"/>
2	Sicherungsschraube			
3	Flügelblech unten seitlich	<input checked="" type="checkbox"/>	<input type="checkbox"/>	
4	Glasschutzblech K	<input type="checkbox"/>		
5	Flügelblech unten quer K kpl.	<input type="checkbox"/>		<input type="checkbox"/>
11	Flügeldichtung K	<input type="checkbox"/>		
12	Flügelrahmen mit Glas K	<input type="checkbox"/>		<input checked="" type="checkbox"/>

14	Fenstergriff K			
15	Getriebe 84		<input type="checkbox"/>	
16	Klapp-/Schwinglager K	<input checked="" type="checkbox"/>		
17	Eckumlenkung komplett K	<input checked="" type="checkbox"/>	<input type="checkbox"/>	
18	Schließer	<input checked="" type="checkbox"/>		
19	Bolzenführung		<input type="checkbox"/>	
20	Mitnehmer K			
21	Federhalteriegel			
24	Zusatz-Flügeldichtung K		<input type="checkbox"/>	
29	Einlaufzentrierung			
31	Datenträger			

Von innen gesehen links oder rechts angeben.

Wohndachfenster-Größe angeben.

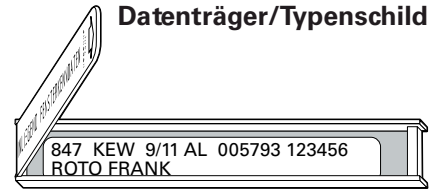
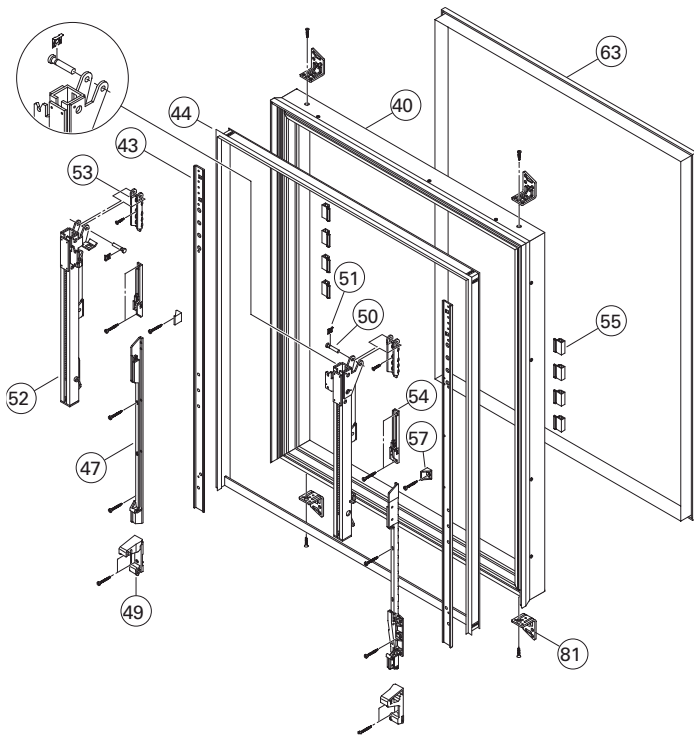
Material Alu, CU, TZ angeben.

RAL-Farbe nur bei Alu angeben.

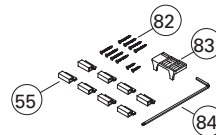
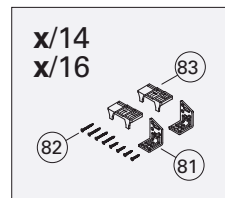
Isolierglasscheiben-Ausführung angeben (z. B. AlpineKlima, Funktional).

Datenträger/Typenschild

Blendrahmenteile



Fertigung ab Sept. 2003



40	Blendrahmen K		□		
43	Beschlagschiene K	∨	□		
44	Abdeckrahmendichtung		□		
47	Gleitschiene K	∨	□		
49	Schließbock K	∨			
50	Klapplagerbolzen K				
51	Greifersicherung				
52	Ausstellarm K	∨	□	⊗	

53	Klapplager K	∨			
54	Hebellagerführung K	∨			
55	Anschluss				
57	Abstützung				
63	Folienanschluss		□		
81	Einbauwinkel K				⊗
82	Befestigungsschrauben				
83	Stufenkeil				
84	Spannschlüssel				