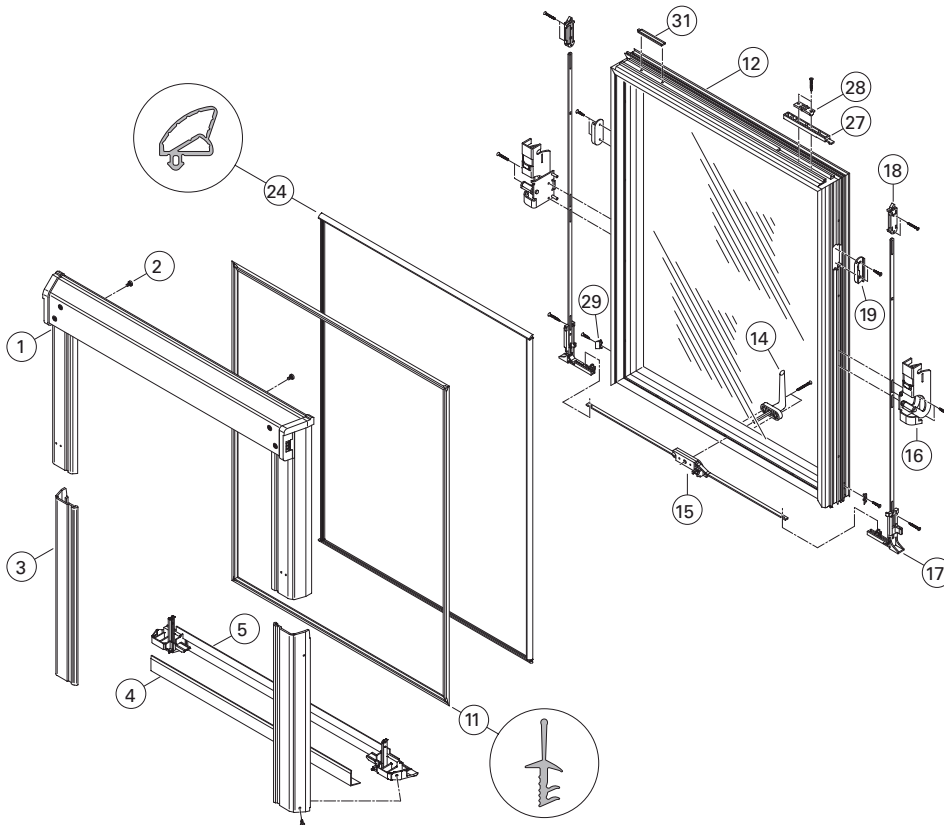


ROTO SICHERHEITSAUSSTIEG, BAUREIHE 84. KSA

Kunststoff-Premium-Klapp-Schwingfenster. Flügelteile



1	Flügelabdeckblech oben komplett	<input type="checkbox"/>		<input type="radio"/>
2	Sicherungsschraube			
3	Flügelblech unten seitlich	<input checked="" type="checkbox"/>	<input type="checkbox"/>	
4	Glasschutzblech K	<input type="checkbox"/>		
5	Flügelblech unten quer K kpl.	<input type="checkbox"/>		<input type="radio"/>
11	Flügeldichtung K	<input type="checkbox"/>		
12	Flügelrahmen mit Glas K	<input type="checkbox"/>		<input checked="" type="checkbox"/>
14	Fenstergriff K			

15	Getriebe 84	<input type="checkbox"/>		
16	Klapp-/Schwinglager K	<input checked="" type="checkbox"/>		
17	Eckumlenkung komplett K	<input checked="" type="checkbox"/>	<input type="checkbox"/>	
18	Schließer	<input checked="" type="checkbox"/>		
19	Bolzenführung			
24	Zusatz-Flügeldichtung K	<input type="checkbox"/>		
27	Putzriegel			
28	Putzriegelführung			
29	Einlaufzentrierung			
31	Datenträger			

Von innen gesehen links oder rechts angeben.

Wohndachfenster-Größe angeben.

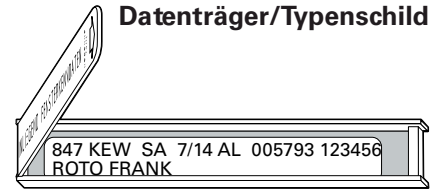
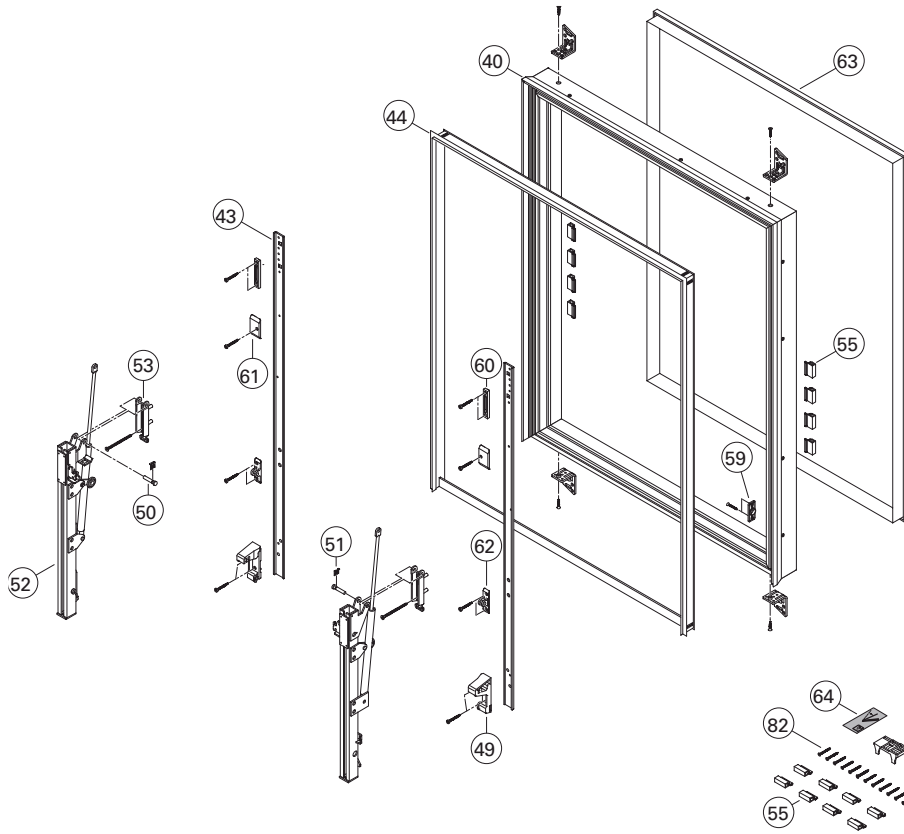
Material Alu, CU, TZ angeben.

RAL-Farbe nur bei Alu angeben.

Isolierglasscheiben-Ausführung angeben (z. B. AlpineKlima, Funktional).

Datenträger/Typenschild

Blendrahmentteile



Fertigung ab Sept. 2003

40	Blendrahmen K		<input type="checkbox"/>	
43	Beschlagschiene K	∨	<input type="checkbox"/>	
44	Abdeckrahmendichtung		<input type="checkbox"/>	
49	Schließbock K	∨		
50	Klapplagerbolzen K			
51	Greifersicherung			
52	Ausstellarm SH-Ausstieg K	∨	<input type="checkbox"/>	
53	Klapplager K	∨		
55	Anschluss			

59	Putzhalter			
60	Rollenschiene			
61	Abstützplatte			
62	Lagerbock			
63	Folienanschluss		<input type="checkbox"/>	
64	Schild Notausstieg			
81	Einbauwinkel K			
82	Befestigungsschrauben			
83	Stufenkeil			
84	Spannschlüssel			