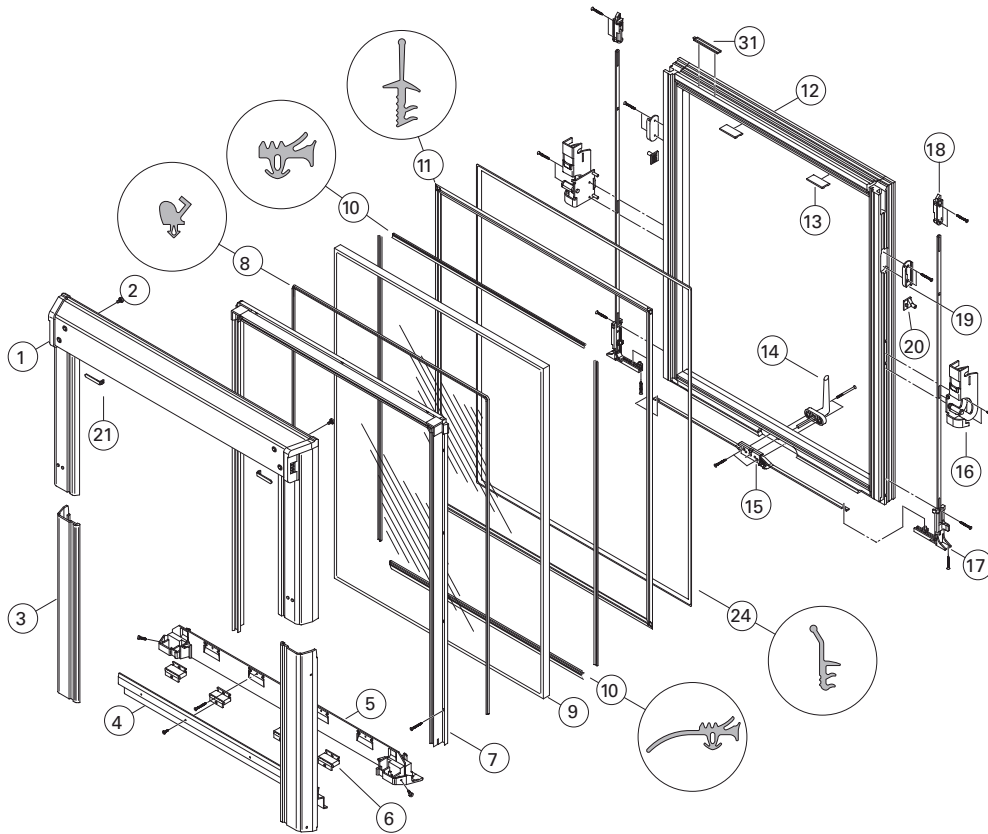


ROTO WOHDACHFENSTER, BAUREIHE 84.H

Holz-Premium-Klapp-Schwingfenster. Flügelteile



1	Flügelabdeckblech oben komplett	<input type="checkbox"/>	<input checked="" type="checkbox"/>	<input type="checkbox"/>
2	Sicherungsschraube		<input checked="" type="checkbox"/>	
3	Flügelblech unten seitlich	<input checked="" type="checkbox"/>	<input checked="" type="checkbox"/>	<input type="checkbox"/>
4	Glasschutzblech	<input type="checkbox"/>	<input checked="" type="checkbox"/>	
5	Flügelblech unten quer kpl.	<input type="checkbox"/>	<input checked="" type="checkbox"/>	<input type="checkbox"/>
6	Glashalter	<input type="checkbox"/>	<input checked="" type="checkbox"/>	
7	Verglasungsrahmen	<input type="checkbox"/>	<input checked="" type="checkbox"/>	
8	Glasdichtung außen	<input type="checkbox"/>		<input checked="" type="checkbox"/>
9	Isolierglasscheibe	<input type="checkbox"/>		<input checked="" type="checkbox"/>
10	Glasdichtung innen	<input type="checkbox"/>		<input checked="" type="checkbox"/>
11	Flügeldichtung	<input type="checkbox"/>		
12	Flügelrahmen	<input type="checkbox"/>		<input checked="" type="checkbox"/>
13	Klotzbrücke			

14	Fenstergriff				<input checked="" type="checkbox"/>
15	Getriebe 84	<input type="checkbox"/>	<input checked="" type="checkbox"/>		
16	Klapp-/Schwinglager	<input checked="" type="checkbox"/>			
17	Eckumlenkung komplett	<input checked="" type="checkbox"/>	<input type="checkbox"/>		
18	Schließer	<input checked="" type="checkbox"/>			
19	Bolzenführung				
20	Mitnehmer				
21	Federhalterriegel				
24	Zusatz-Flügeldichtung	<input type="checkbox"/>			
31	Datenträger				

Von innen gesehen links oder rechts angeben.

Wohndachfenster-Größe angeben.

Material Alu, CU, TZ angeben.

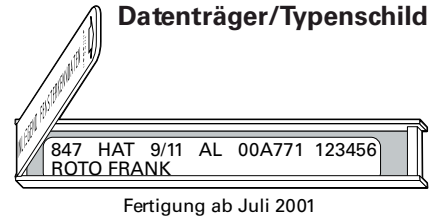
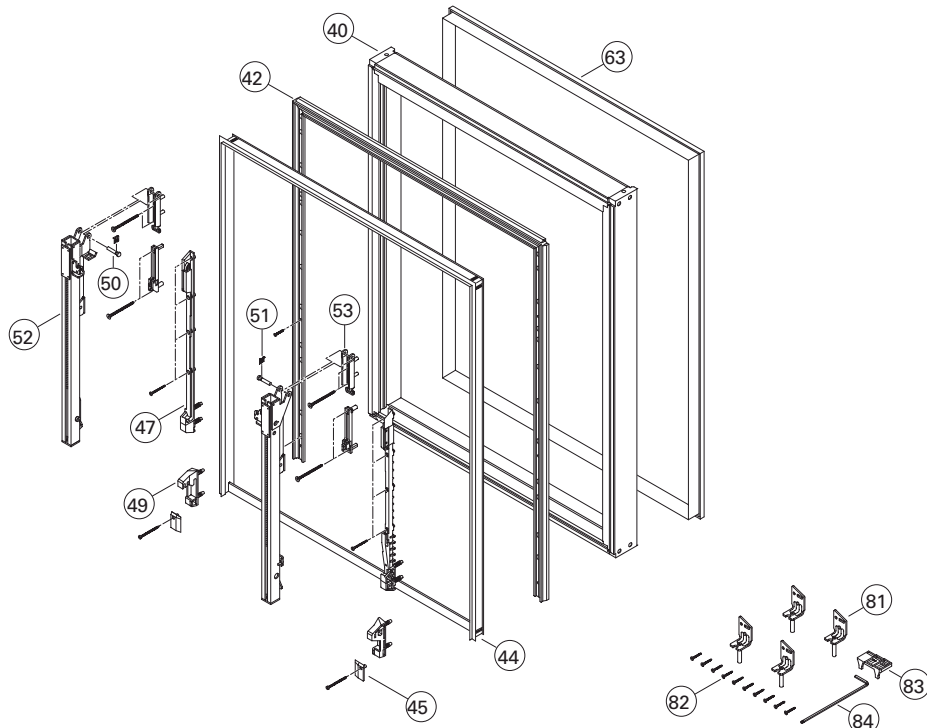
RAL-Farbe nur bei Alu angeben.

Flügelrahmenoberfläche natur oder weiß angeben.

Isolierglasscheiben-Ausführung angeben (z. B. AlpineKlima, Funktional).

Datenträger/Typenschild

Blendrahmenteile



40	Blendrahmen	<input type="checkbox"/>	
41	Niederhalter	<input type="checkbox"/>	
42	Abdeckrahmenträger	<input type="checkbox"/>	
44	Abdeckrahmendichtung	<input type="checkbox"/>	
47	Gleitschiene	<input type="checkbox"/>	
49	Schließbock	<input type="checkbox"/>	
50	Klapplagerbolzen		
51	Greifersicherung		

52	Ausstellarm	<input type="checkbox"/>	
53	Klapplager	<input type="checkbox"/>	
54	Hebellagerführung	<input type="checkbox"/>	
63	Folienanschluss	<input type="checkbox"/>	
81	Einschlagwinkel		
82	Befestigungsschrauben		
83	Stufenkeil		
84	Spannschlüssel		