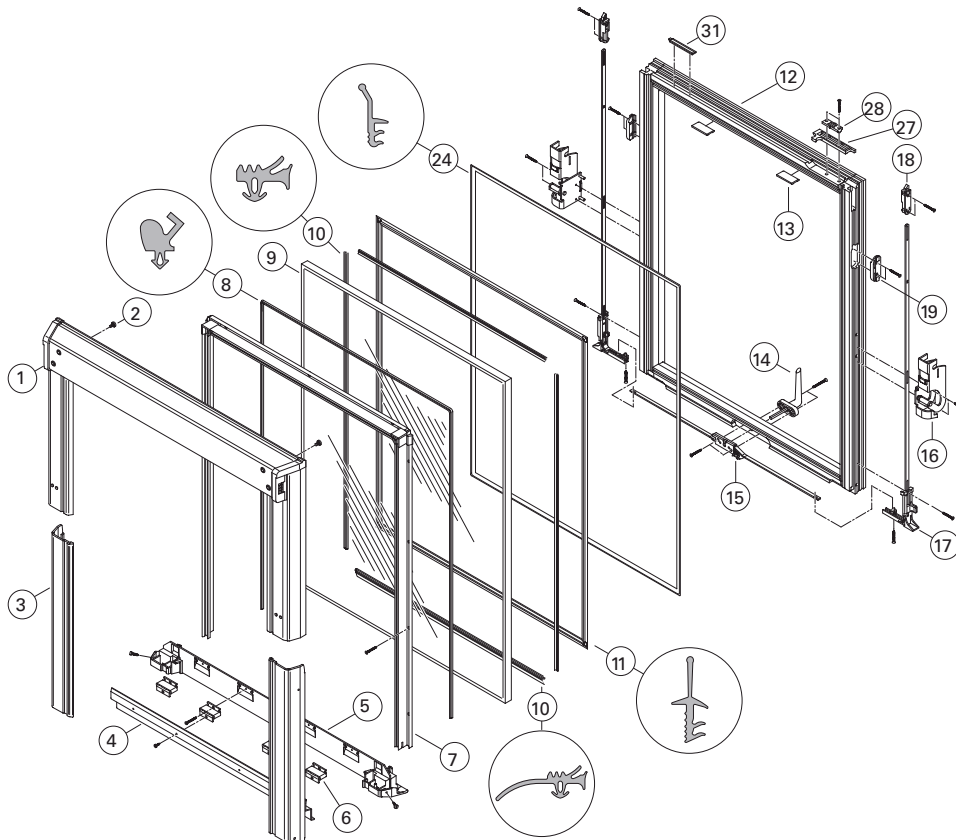


ROTO SICHERHEITSAUSSTIEG, BAUREIHE 84.HSA

Holz-Premium-Klapp-Schwingfenster. Flügelteile



1	Flügelabdeckblech oben komplett	<input type="checkbox"/>		<input type="checkbox"/>
2	Sicherungsschraube			
3	Flügelblech unten seitlich	<input checked="" type="checkbox"/>	<input type="checkbox"/>	<input type="checkbox"/>
4	Glasschutzblech		<input type="checkbox"/>	
5	Flügelblech unten quer kpl.		<input type="checkbox"/>	<input type="checkbox"/>
6	Glashalter		<input type="checkbox"/>	
7	Verglasungsrahmen		<input type="checkbox"/>	
8	Glasdichtung außen		<input type="checkbox"/>	<input checked="" type="checkbox"/>
9	Isolierglasscheibe		<input type="checkbox"/>	<input checked="" type="checkbox"/>
10	Glasdichtung innen		<input type="checkbox"/>	<input checked="" type="checkbox"/>
11	Flügeldichtung		<input type="checkbox"/>	
12	Flügelrahmen		<input type="checkbox"/>	<input checked="" type="checkbox"/>
13	Klotzbrücke			

14	Fenstergriff				<input checked="" type="checkbox"/>
15	Getriebe 84		<input type="checkbox"/>		
16	Klapp-/Schwinglager	<input checked="" type="checkbox"/>			
17	Eckumlenkung komplett	<input checked="" type="checkbox"/>	<input type="checkbox"/>		
18	Schließer	<input checked="" type="checkbox"/>			
19	Abdeckung Bolzenführung				
24	Zusatz-Flügeldichtung		<input type="checkbox"/>		
27	Putzriegel				
28	Putzriegelführung				
31	Datenträger				

Von innen gesehen links oder rechts angeben.

Wohndachfenster-Größe angeben.

Material Alu, CU, TZ angeben.

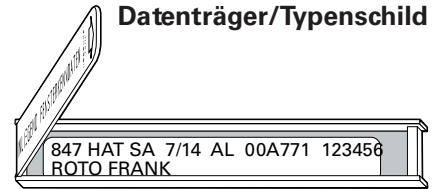
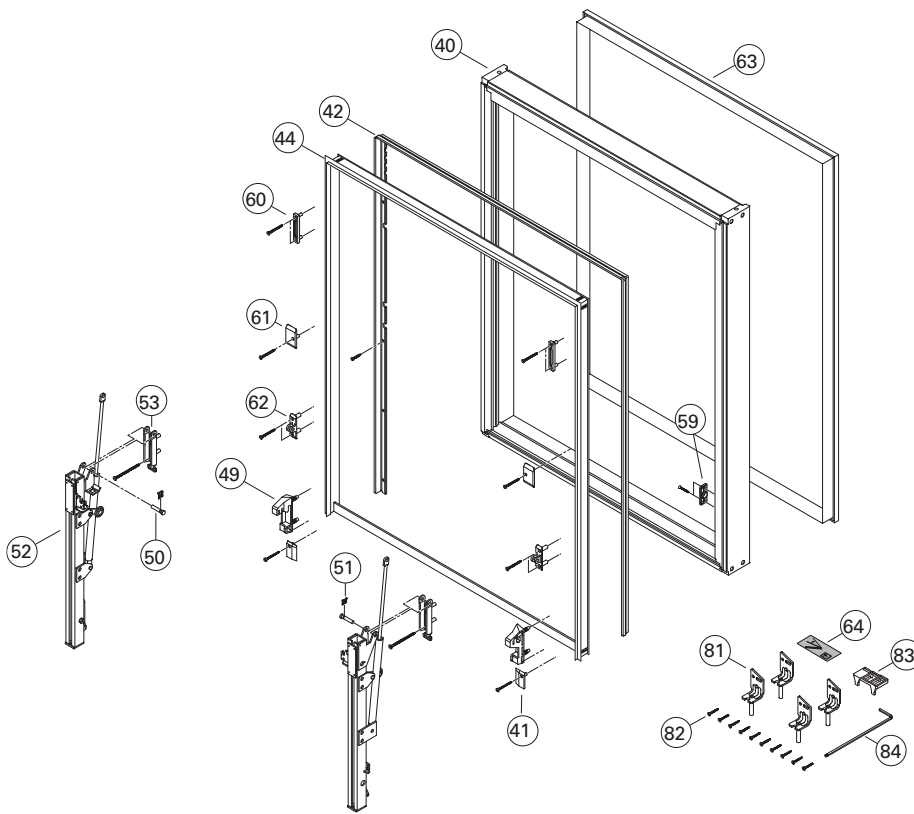
RAL-Farbe nur bei Alu angeben.

Flügelrahmenoberfläche natur oder weiß angeben.

Isolierglasscheiben-Ausführung angeben (z. B. AlpineKlima, Funktional).

Datenträger/Typenschild

Blendrahmenteile



Fertigung ab Juli 2001

40	Blendrahmen	<input type="checkbox"/>	
41	Niederhalter	<input type="checkbox"/>	
42	Abdeckrahmenträger	<input type="checkbox"/>	
44	Abdeckrahmendichtung	<input type="checkbox"/>	
49	Schließbock	<input type="checkbox"/>	
50	Klapplagerbolzen	<input type="checkbox"/>	
51	Greifersicherung	<input type="checkbox"/>	
52	Ausstellarm SH-Ausstieg	<input type="checkbox"/>	
53	Klapplager	<input type="checkbox"/>	

59	Putzhalter	<input type="checkbox"/>	
60	Rollenschiene	<input type="checkbox"/>	
61	Abstützplatte	<input type="checkbox"/>	
62	Lagerbock	<input type="checkbox"/>	
63	Folienanschluss	<input type="checkbox"/>	
64	Schild Notausstieg	<input type="checkbox"/>	
81	Einschlagwinkel	<input type="checkbox"/>	
82	Befestigungsschrauben	<input type="checkbox"/>	
83	Stufenkeil	<input type="checkbox"/>	
84	Spannschlüssel	<input type="checkbox"/>	