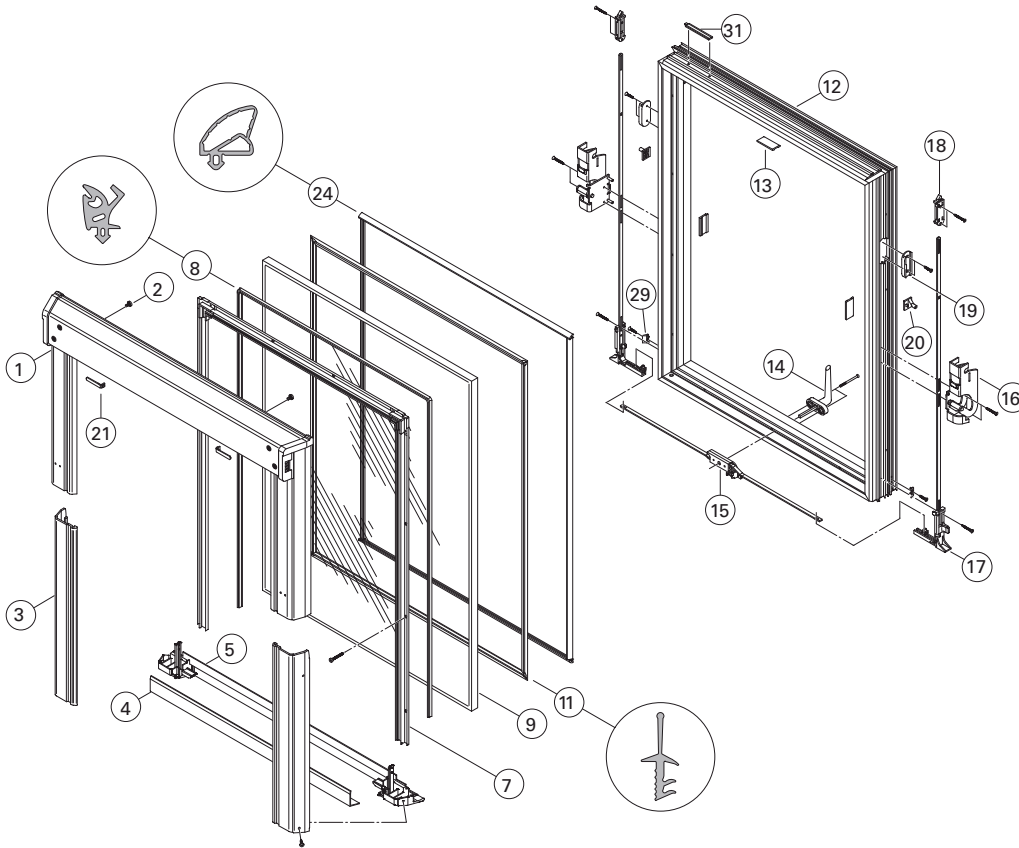


ROTO WOHDACHFENSTER, BAUREIHE 846K

Kunststoff-Premium-Klapp-Schwingfenster. Flügelteile



1	Flügelabdeckblech oben komplett	<input type="checkbox"/>		<input type="radio"/>	
2	Sicherungsschraube				
3	Flügelblech unten seitlich	<input checked="" type="checkbox"/>	<input type="checkbox"/>		<input type="radio"/>
4	Glasschutzblech K	<input type="checkbox"/>			
5	Flügelblech unten quer K kpl.	<input type="checkbox"/>		<input type="radio"/>	
7	Verglasungsrahmen K	<input type="checkbox"/>			
8	Glasdichtung außen K	<input type="checkbox"/>		<input checked="" type="checkbox"/>	
9	Isolierglasscheibe	<input type="checkbox"/>		<input checked="" type="checkbox"/>	
11	Flügeldichtung K	<input type="checkbox"/>			
12	Flügelrahmen K	<input type="checkbox"/>			
13	Klotzbrücke				

14	Fenstergriff K			
15	Getriebe 84		<input type="checkbox"/>	
16	Klapp-/Schwinglager K	<input checked="" type="checkbox"/>		
17	Eckumlenkung komplett K	<input checked="" type="checkbox"/>	<input type="checkbox"/>	
18	Schließer	<input checked="" type="checkbox"/>		
19	Bolzenführung		<input type="checkbox"/>	
20	Mitnehmer K			
21	Federhalteriegel			
24	Zusatz-Flügeldichtung K		<input type="checkbox"/>	
29	Einlaufzentrierung			
31	Datenträger			

Von innen gesehen links oder rechts angeben.

Wohndachfenster-Größe angeben.

Material Alu, CU, TZ angeben.

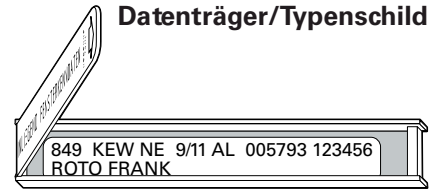
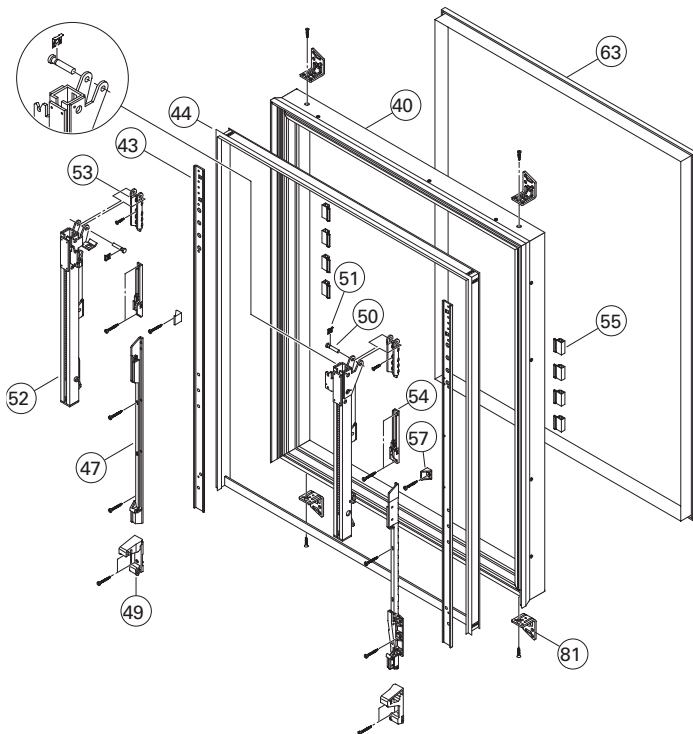
RAL-Farbe nur bei Alu angeben.

Isolierglasscheiben-Ausführung angeben (z. B. AlpineKlima, Funktional).

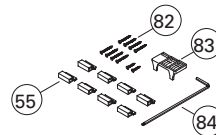
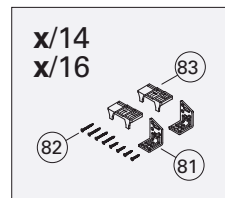
Datenträger/Typenschild

und 849KNE

Blendrahmenteile



Fertigung ab Sept. 2003



40	Blendrahmen K		<input type="checkbox"/>	
43	Beschlagschiene K	<input type="checkbox"/>	<input type="checkbox"/>	
44	Abdeckrahmendichtung		<input type="checkbox"/>	
47	Gleitschiene K	<input type="checkbox"/>	<input type="checkbox"/>	
49	Schließbock K	<input type="checkbox"/>		
50	Klapplagerbolzen K			
51	Greifersicherung			
52	Ausstellarm K	<input type="checkbox"/>	<input type="checkbox"/>	<input type="checkbox"/>

53	Klapplager K	<input type="checkbox"/>		
54	Hebellagerführung K	<input type="checkbox"/>		
55	Anschluss			
57	Abstützung			
63	Folienanschluss		<input type="checkbox"/>	
81	Einbauwinkel K			<input type="checkbox"/>
82	Befestigungsschrauben			
83	Stufenkeil			
84	Spannschlüssel			