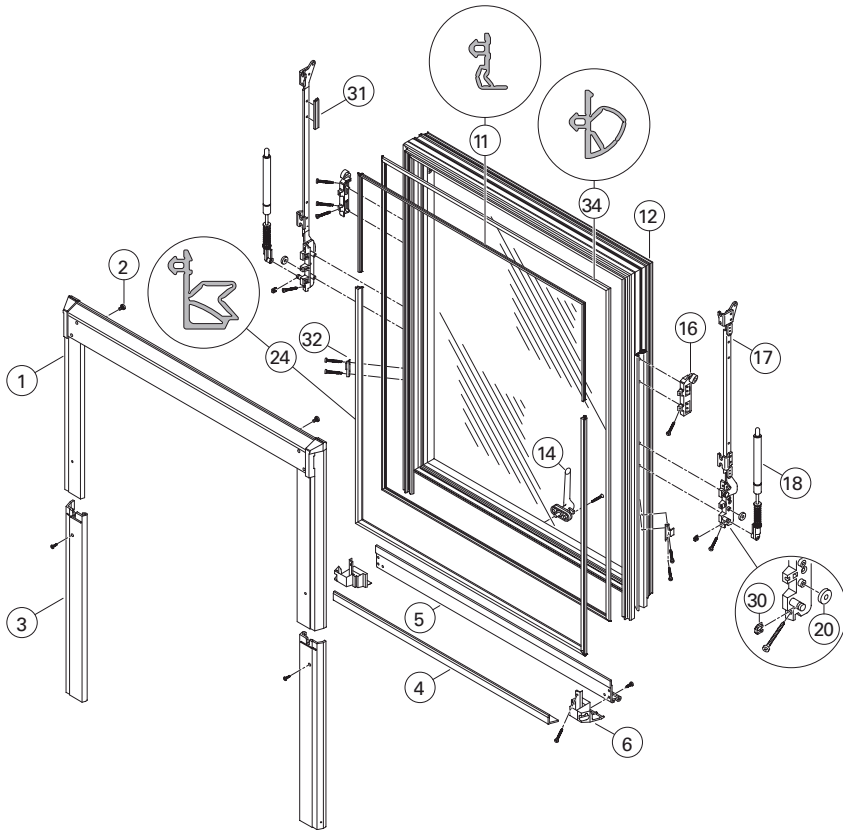


ROTO WOHDACHFENSTER, BAUREIHE 73.KSR

Kunststoff-Top-Schwingfenster. Flügelteile



1	Flügelabdeckblech oben komplett	<input type="checkbox"/>	<input checked="" type="checkbox"/>	<input type="checkbox"/>
2	Sicherungsschraube		<input checked="" type="checkbox"/>	
3	Flügelblech unten seitlich	<input checked="" type="checkbox"/>	<input type="checkbox"/>	<input type="checkbox"/>
4	Glasschutzblech		<input type="checkbox"/>	<input checked="" type="checkbox"/>
5	Flügelblech unten quer K	<input type="checkbox"/>	<input checked="" type="checkbox"/>	<input type="checkbox"/>
6	Verbindungsecke unten K	<input checked="" type="checkbox"/>		
11	Flügeldichtung oben		<input type="checkbox"/>	
12	Flügelrahmen mit Glas K		<input type="checkbox"/>	<input checked="" type="checkbox"/>
14	Fenstergriff K			

16	Gleitbolzenlager K			
17	Führungsstange mit Lagerplatte K	<input checked="" type="checkbox"/>	<input type="checkbox"/>	<input checked="" type="checkbox"/>
18	Gasdruckfeder		<input type="checkbox"/>	<input checked="" type="checkbox"/>
20	Anschlagstück		<input type="checkbox"/>	
24	Aufschlagdichtung		<input type="checkbox"/>	
30	Greifersicherung			
31	Datenträger			
32	Zentrierblech			
34	Zusatzdichtung		<input type="checkbox"/>	

Von innen gesehen links oder rechts angeben.

Wohndachfenster-Größe angeben.

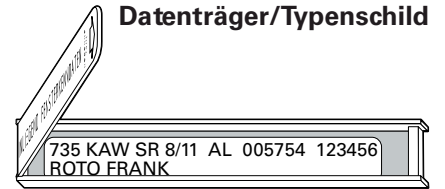
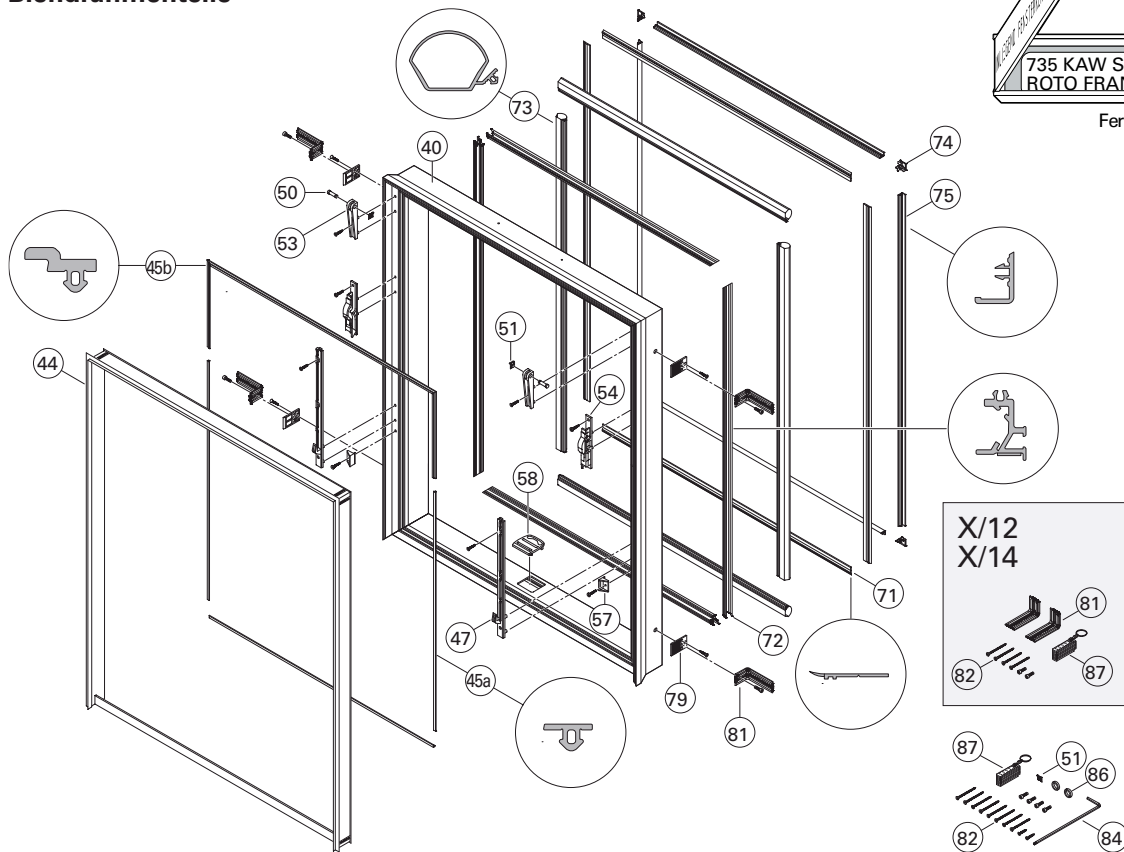
Material Alu, CU, TZ angeben.

RAL-Farbe nur bei Alu angeben.

Isolierglasscheiben-Ausführung angeben (z. B. AlpineStart, Funktional, Ornament).

Datenträger / Typenschild

Blendrahmenteile



Fertigung ab Mai 2004

40	Blendrahmen K	<input type="checkbox"/>		
44	Abdeckrahmendichtung	<input type="checkbox"/>		
45a	Blendrahmendichtung unten	<input type="checkbox"/>		
45b	Blendrahmendichtung oben	<input type="checkbox"/>		
47	Gleitschiene	<input checked="" type="checkbox"/>	<input type="checkbox"/>	
50	Lagerbolzen			
51	Sicherungsscheibe			
53	Ecklager			
54	Gleiterführung	<input checked="" type="checkbox"/>	<input type="checkbox"/>	
57	Zentrierbock			

58	Schließtasche K			
71	Flachleiste		<input type="checkbox"/>	
72	Grundprofil		<input type="checkbox"/>	
73	Schlauchdichtung		<input type="checkbox"/>	
74	Verbindungsecke Abdeckleiste			
75	Abdeckleiste		<input type="checkbox"/>	
79	Verzahnungsprofil			
81	Einbauwinkel SR			<input checked="" type="checkbox"/>
82	Befestigungsschrauben			
84	Schlüssel			
86	Gummiringe			
87	Mini-Maßstab			