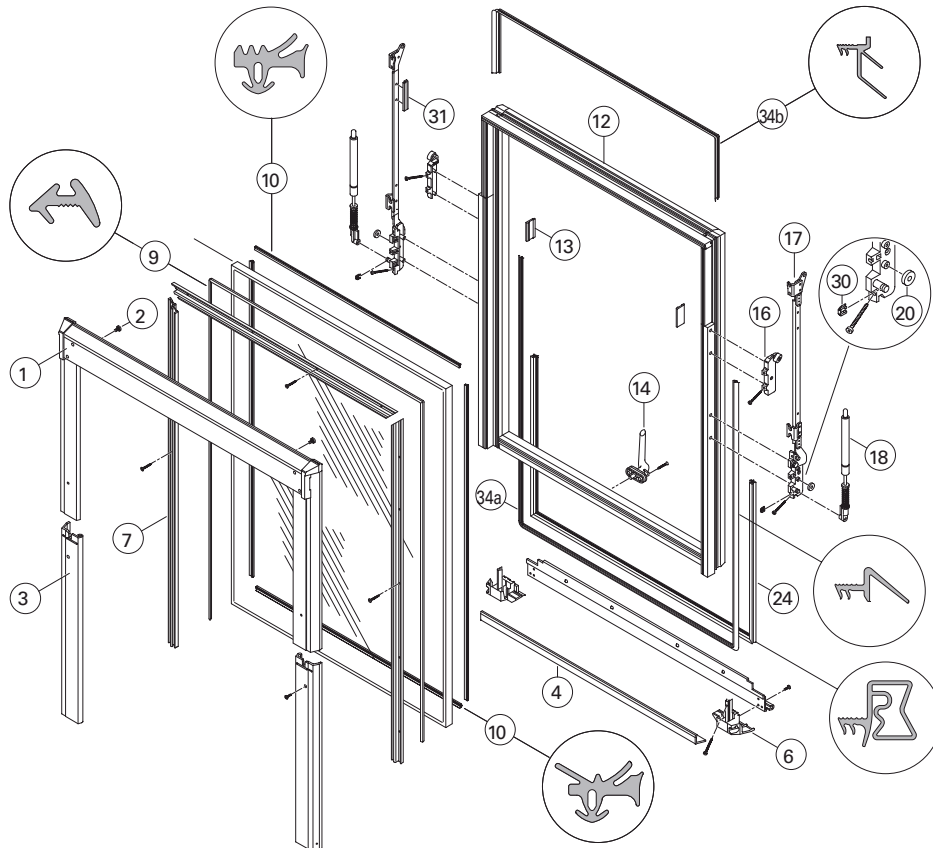


ROTO WOHDACHFENSTER, BAUREIHE 73.H

Holz-Top-Schwingfenster. Flügelteile



1	Flügelabdeckblech oben komplett	<input type="checkbox"/>	<input checked="" type="checkbox"/>	<input type="checkbox"/>
2	Sicherungsschraube		<input checked="" type="checkbox"/>	
3	Flügelblech unten seitlich	<input checked="" type="checkbox"/>	<input type="checkbox"/>	<input type="checkbox"/>
4	Glasschutzblech	<input type="checkbox"/>	<input checked="" type="checkbox"/>	
5	Flügelblech unten quer	<input type="checkbox"/>	<input checked="" type="checkbox"/>	<input type="checkbox"/>
6	Verbindungsecke unten	<input checked="" type="checkbox"/>		
7	Verglasungsrahmen	<input type="checkbox"/>	<input checked="" type="checkbox"/>	
8	Glasdichtung außen	<input type="checkbox"/>		
9	Isolierglas	<input type="checkbox"/>		<input checked="" type="checkbox"/>
10	Glasdichtung innen	<input type="checkbox"/>		
12	Flügelrahmen	<input type="checkbox"/>		
13	Klotzbrücke			

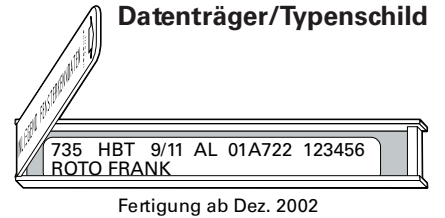
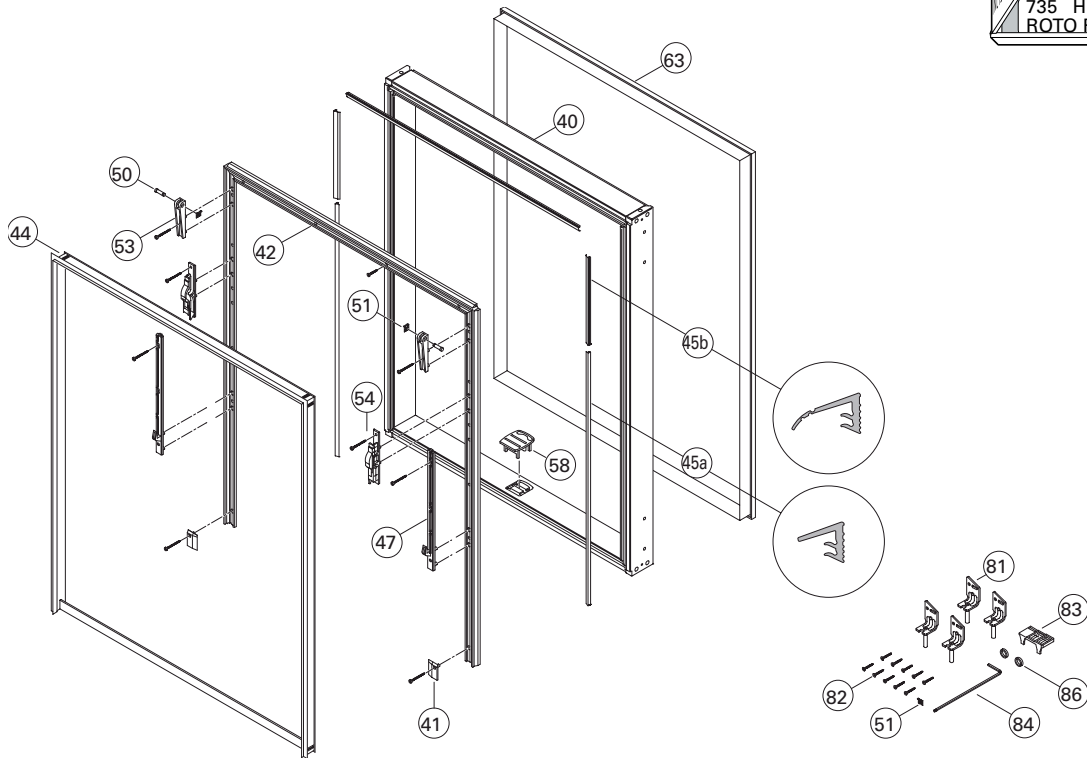
14	Fenstergriff				
16	Gleitbolzenlager	<input checked="" type="checkbox"/>			
17	Führungsstange mit Lagerplatte	<input checked="" type="checkbox"/>	<input type="checkbox"/>	<input checked="" type="checkbox"/>	
18	Gasdruckfeder		<input type="checkbox"/>		<input checked="" type="checkbox"/>
20	Anschlagstück		<input type="checkbox"/>		
24	Aufschlagdichtung		<input type="checkbox"/>		
30	Greifersicherung				
31	Datenträger				
34a	Zusatzdichtung unten		<input type="checkbox"/>		
34b	Zusatzdichtung oben		<input type="checkbox"/>		

- Links oder rechts angeben.
- Wohndachfenster-Größe angeben.
- Material Alu, CU, TZ angeben.
- RAL-Farbe nur bei Alu angeben.

- Isolierglasscheiben-Ausführung angeben
(z. B. AlpineStart, Funktional, Ornament).

Datenträger / Typenschild

Blendrahmenteile



40	Blendrahmen	<input type="checkbox"/>	
41	Niederhalter	<input checked="" type="checkbox"/>	
42	Abdeckrahmenträger	<input type="checkbox"/>	
44	Abdeckrahmendichtung	<input type="checkbox"/>	
45a	Blendrahmendichtung unten	<input type="checkbox"/>	
45b	Blendrahmendichtung oben	<input type="checkbox"/>	
47	Gleitschiene	<input checked="" type="checkbox"/>	
50	Lagerbolzen	<input type="checkbox"/>	
51	Sicherungsscheibe	<input type="checkbox"/>	
53	Ecklager	<input type="checkbox"/>	

54	Gleiterführung	<input checked="" type="checkbox"/>	
58	Schließtasche	<input type="checkbox"/>	
63	Folienanschluss	<input type="checkbox"/>	
81	Einschlagwinkel	<input checked="" type="checkbox"/>	
82	Befestigungsschrauben	<input type="checkbox"/>	
83	Stufenkeil	<input type="checkbox"/>	
84	Schlüssel	<input type="checkbox"/>	
86	Gummiringe	<input type="checkbox"/>	