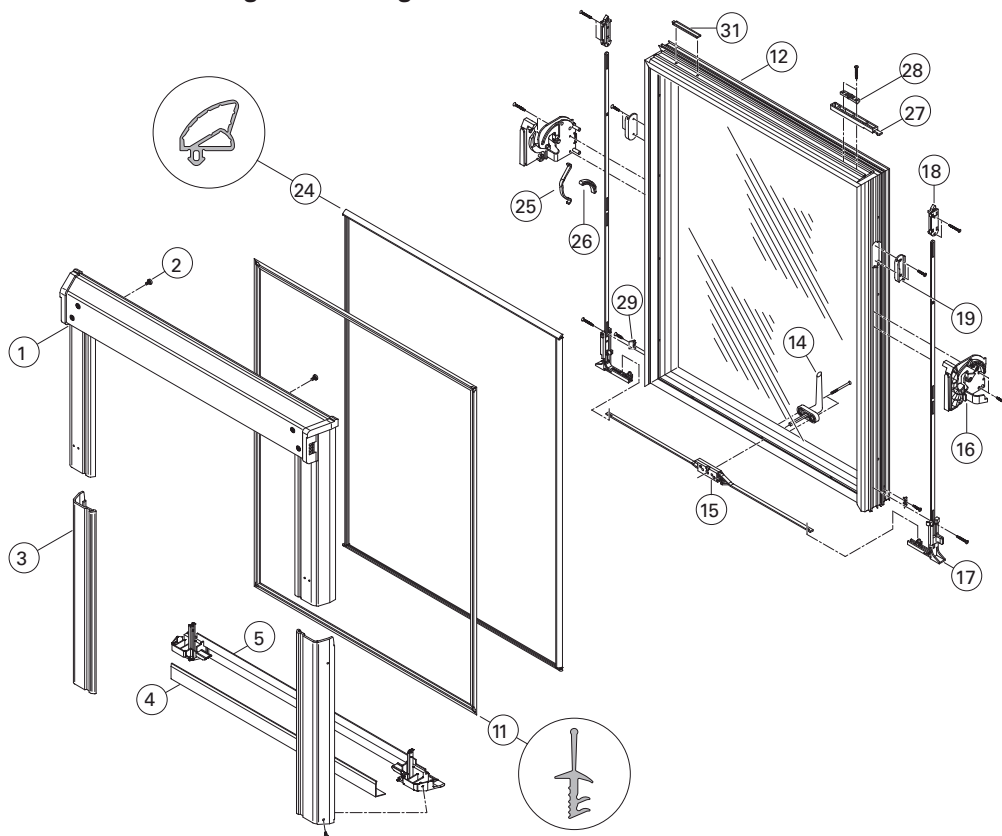


ROTO WOHDACHFENSTER, BAUREIHE 64.K

Kunststoff-Schwingerfenster. Flügelteile



1	Flügelabdeckblech oben komplett	<input type="checkbox"/>	<input checked="" type="checkbox"/>	<input type="checkbox"/>
2	Sicherungsschraube		<input checked="" type="checkbox"/>	
3	Flügelblech unten seitlich	<input checked="" type="checkbox"/>	<input type="checkbox"/>	<input checked="" type="checkbox"/>
4	Glasschutzblech K	<input type="checkbox"/>	<input checked="" type="checkbox"/>	
5	Flügelblech unten quer K kpl.	<input type="checkbox"/>	<input checked="" type="checkbox"/>	<input type="checkbox"/>
11	Flügeldichtung K	<input type="checkbox"/>		
12	Flügelrahmen mit Glas K	<input type="checkbox"/>		<input checked="" type="checkbox"/>
14	Fenstergriff K			

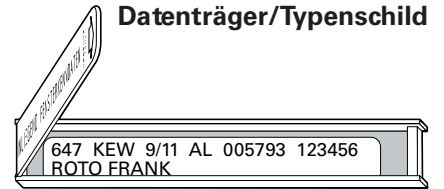
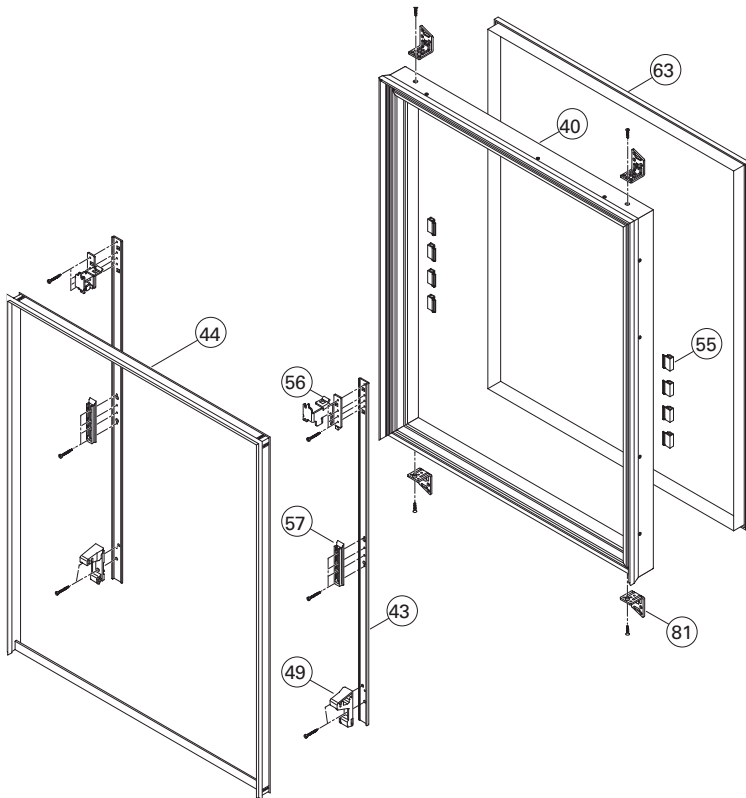
15	Getriebe 64 K	<input type="checkbox"/>		
16	Schwingerlager K	<input checked="" type="checkbox"/>	<input checked="" type="checkbox"/>	
17	Eckumlenkung komplett K	<input checked="" type="checkbox"/>		
18	Schließer	<input checked="" type="checkbox"/>	<input type="checkbox"/>	
19	Bolzenführung			
24	Zusatz-Flügeldichtung K	<input type="checkbox"/>		
25	Bremsfeder			
26	Bremsbacken			
27	Putzriegel K			
28	Putzriegelführung			
29	Einlaufzentrierung			
31	Datenträger			

- Links oder rechts angeben.
- Wohndachfenster-Größe angeben.
- Material Alu, CU, TZ angeben.
- RAL-Farbe nur bei Alu angeben.

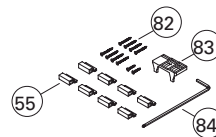
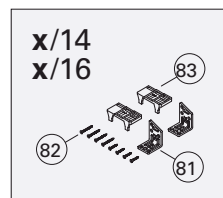
Isolierglasscheiben-Ausführung angeben (z.B. AlpineKlima, Funktional).

Datenträger/Typenschild

Blendrahmenteile



Fertigung ab Sept. 2003



40	Blendrahmen K	<input type="checkbox"/>		
43	Beschlagschiene K	<input type="checkbox"/>		
44	Abdeckrahmendichtung	<input type="checkbox"/>		
49	Schließbock K	∨		
55	Anschluss			
56	Einhängewinkel K	∨		

57	C-Führung K	∨		
63	Folienanschluss	<input type="checkbox"/>		
81	Einbauwinkel K			
82	Befestigungsschrauben			
83	Stufenkeil			
84	Spannschlüssel			