



Informationen für unsere Kunden
24 Stunden am Tag
365 Tage im Jahr
von überall in Deutschland



Info-Fax ☎ 0180/3 24 24 00

**ERSATZTEIL-ÜBERSICHT
KLAPP-SCHWING-FENSTER VK**

**INFO-FAX SEITE
8311**

Sehr geehrter VELUX Kunde,

nachfolgend erhalten Sie die gewünschte Ersatzteil-Übersicht. Kreuzen Sie bitte die von Ihnen benötigten Ersatzteile an und senden Sie die Seiten an unseren **Ersatzteil-Service**. Bei Rückfragen stehen Ihnen unsere Mitarbeiter gern zur Verfügung.



VELUX Deutschland GmbH

Telefon: 0180/3 33 33 99

Montag bis Freitag

Telefax: 0180/3 33 33 98

08.00 Uhr bis 18.00 Uhr

E-Mail: info.v-d@VELUX.com

HINWEIS: Zur Ermittlung des gewünschten Ersatzteils benötigen wir die Angaben des Typenschildes, das sich bei diesem Produkt oben auf dem Flügel – sichtbar bei geöffnetem Fenster – befindet. Ohne die Informationen des Typenschildes können wir keine Ersatzteile ermitteln.

Hiermit bestellen wir die auf den nachfolgenden Seiten angekreuzten Ersatzteile:

Bitte hier die Angaben des Typenschildes eintragen

| Typ | Größe | Ausführung | Seriennummer | Kaufdatum |
|-----------|-------|------------|--------------|-----------|
| VK | | | | |
| z.B. VK | 085 | 100 | 77 AA 05 N | Mai 1992 |

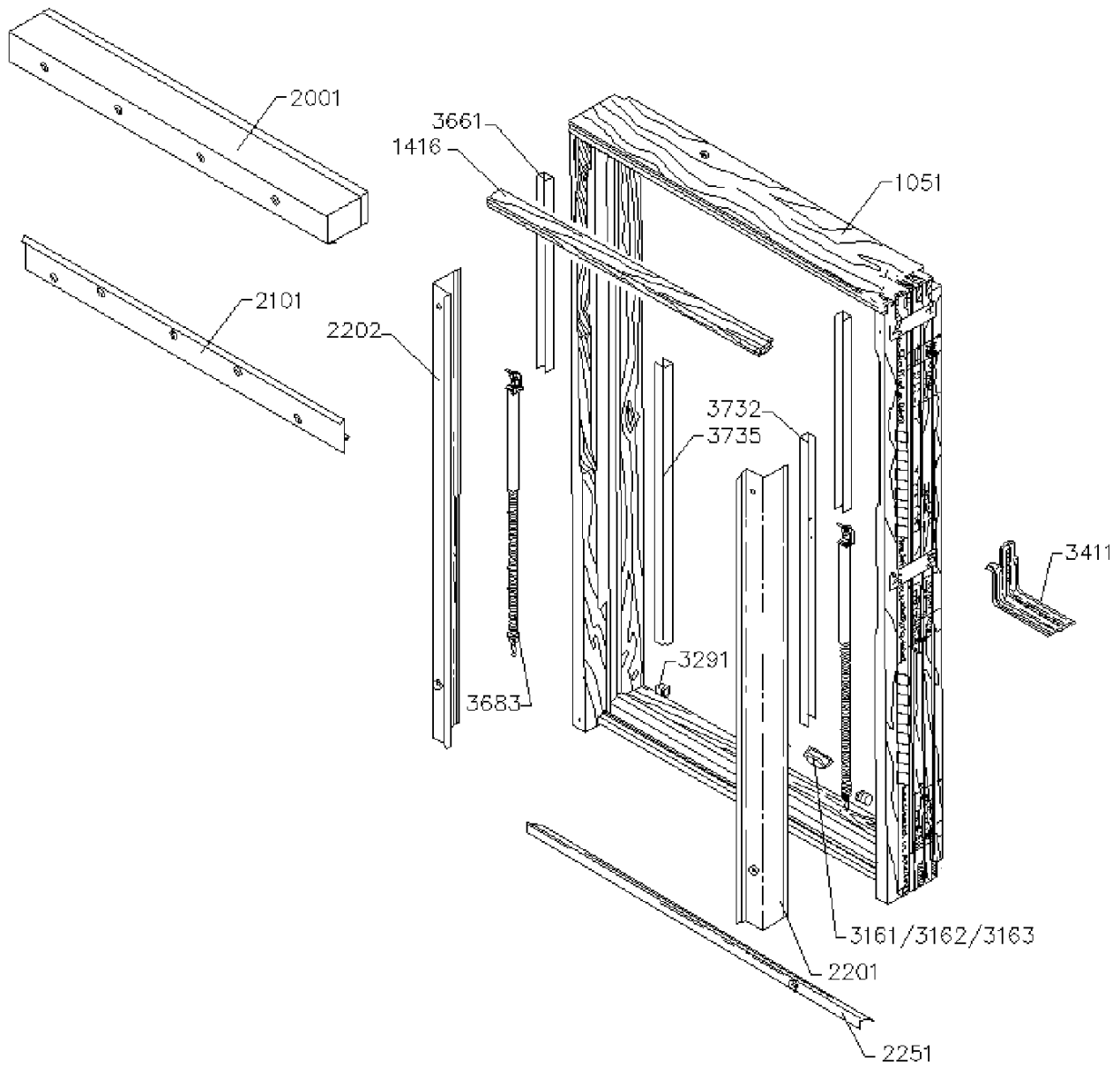
Lieferanschrift

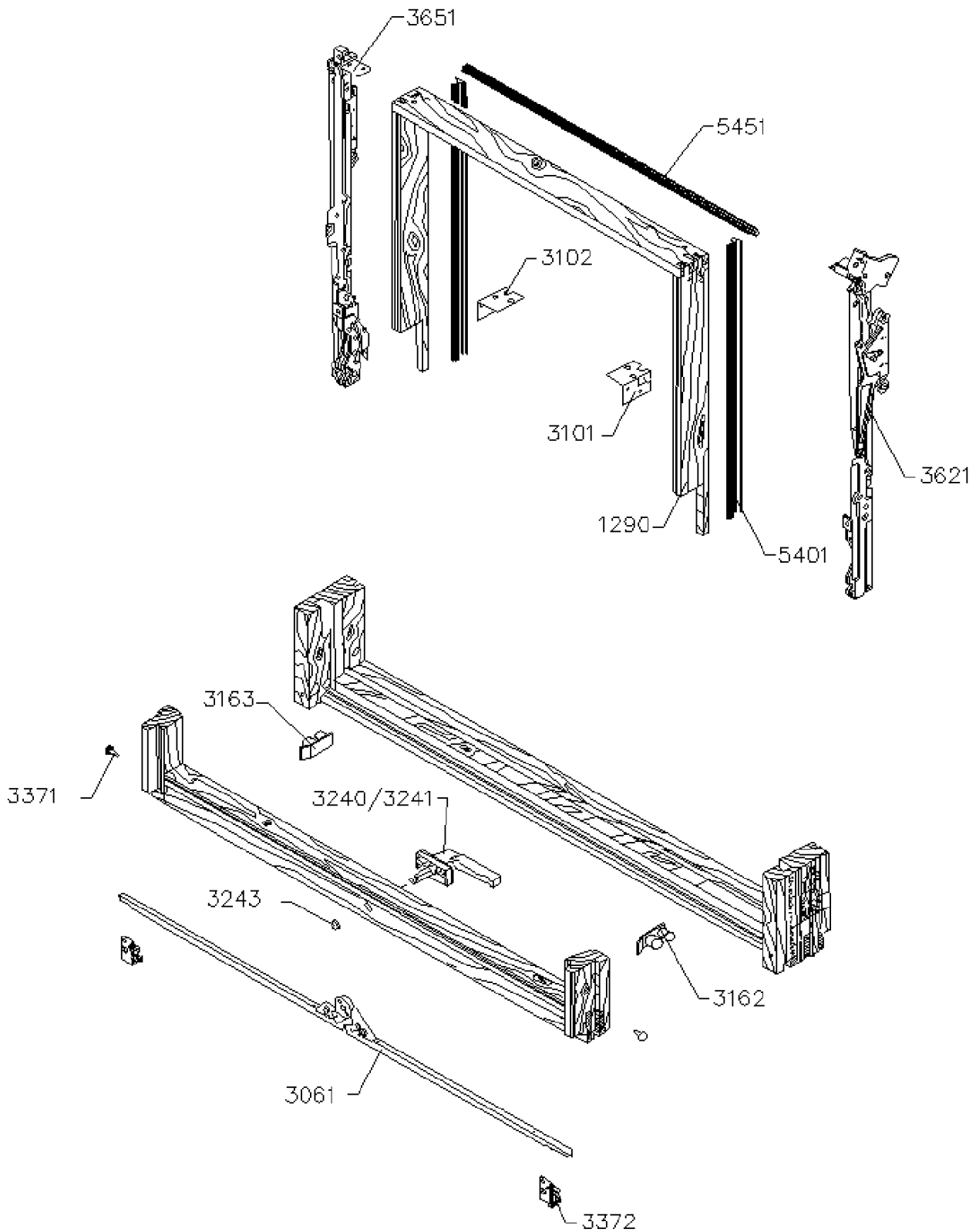
| | |
|-----------------------|--------------|
| Name/Firma | Kundennummer |
| Ansprechpartner | Kommission |
| Straße und Hausnummer | Telefon |
| PLZ/Ort | Telefax |

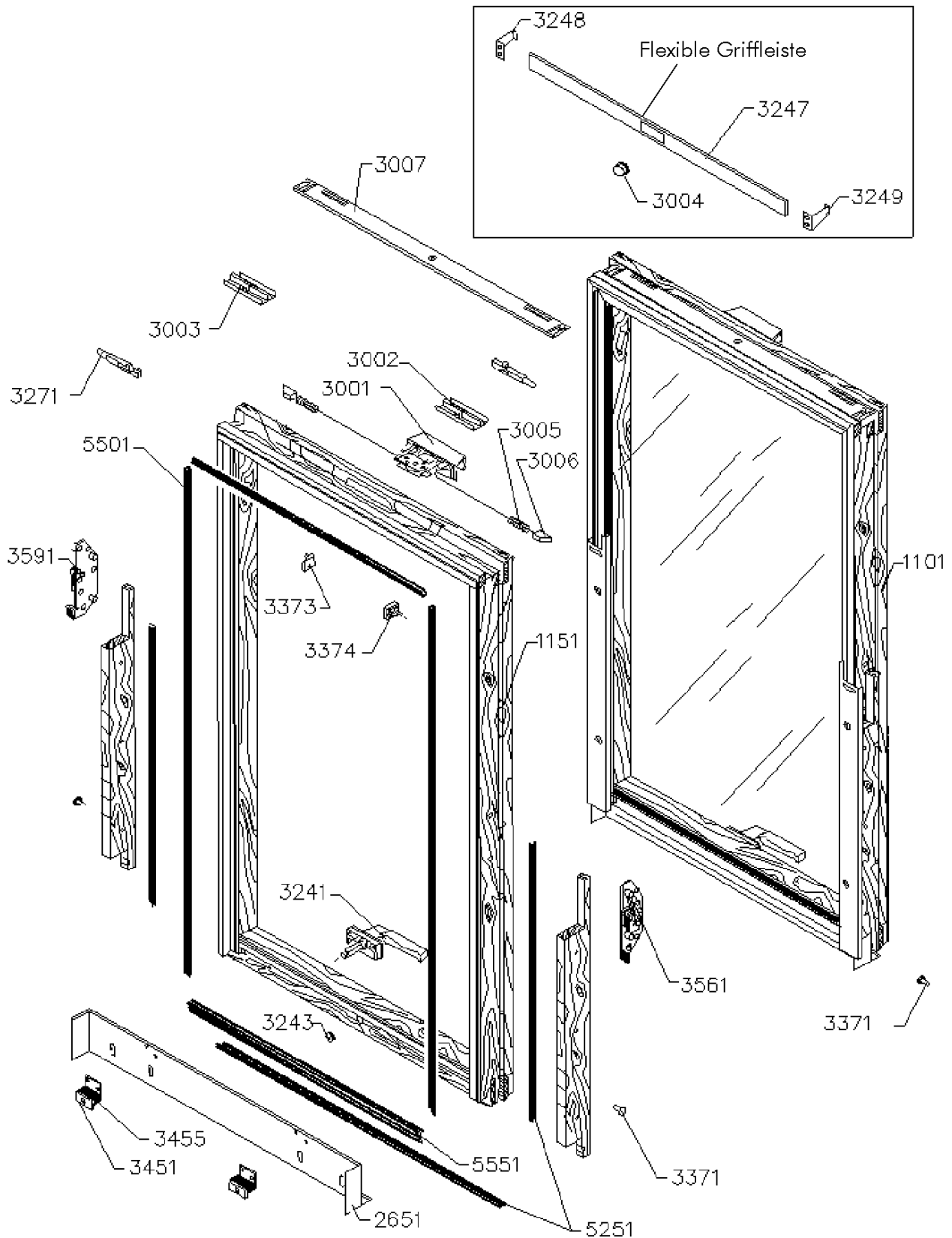
Getrennte Rechnungsanschrift

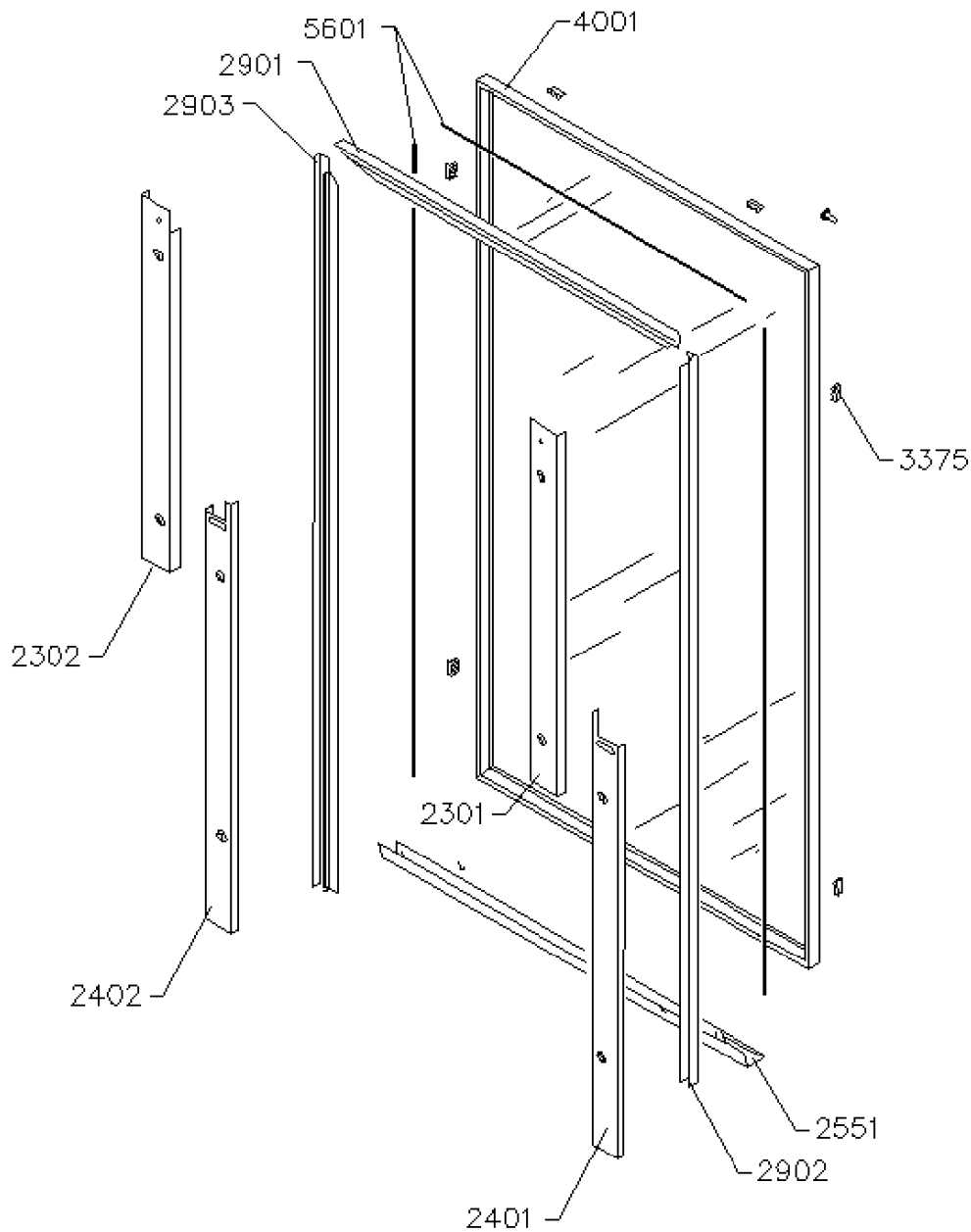
| | |
|-----------------------|-----------------|
| Name/Firma | Kundennummer |
| Straße und Hausnummer | Ansprechpartner |
| PLZ/Ort | Telefon/Telefax |

Datum/Unterschrift

Blendrahmen, Federstangen, Abdeckbleche, Markisenkasten

Zwischenrahmen, Hebewerk, Verschlussmechanismus (Basküleverschluß)

Flügel, Dichtungen, Verschluss oben (flexible durchgängige Griffleiste oder Auskoppelungssystem)

Verglasung, Scheibenabdeckung, Abdeckbleche, Dichtungen, sonstige Teile

6000
Schrauben



HINWEIS: Bei den Ersatzteilbeschriftungen handelt es sich um Positionsnummern, die sich bei allen VELUX Produkten wiederholen. Ohne die Informationen des Typenschildes können wir deshalb keine Ersatzteile ermitteln.