



Informationen für unsere Kunden  
24 Stunden am Tag  
365 Tage im Jahr  
von überall in Deutschland



Info-Fax ☎ 0180/3 24 24 00

**ERSATZTEIL-ÜBERSICHT**  
**AUSTAUSCHFENSTER VL – GEFERTIGT BIS APRIL 2001 (AK 04)**

**INFO-FAX SEITE**  
**8308**

Sehr geehrter VELUX Kunde,

nachfolgend erhalten Sie die gewünschte Ersatzteil-Übersicht. Kreuzen Sie bitte die von Ihnen benötigten Ersatzteile an und senden Sie die Seiten an unseren **Ersatzteil-Service**. Bei Rückfragen stehen Ihnen unsere Mitarbeiter gern zur Verfügung.



VELUX Deutschland GmbH

Telefon: 0180/3 33 33 99

Montag bis Freitag

Telefax: 0180/3 33 33 98

08.00 Uhr bis 18.00 Uhr

E-Mail: [info.v-d@VELUX.com](mailto:info.v-d@VELUX.com)

**HINWEIS:** Zur Ermittlung des gewünschten Ersatzteils benötigen wir die Angaben des Typenschildes, das sich bei diesem Produkt auf dem Flügel oben rechts hinter der Griffleiste – sichtbar bei geöffnetem Fenster – befindet. Ohne die Informationen des Typenschildes können wir keine Ersatzteile ermitteln.

Hiermit bestellen wir die auf den nachfolgenden Seiten angekreuzten Ersatzteile:

**Bitte hier die Angaben des Typenschildes eintragen**

Typ	Größe	Ausführung	Seriennummer	Kaufdatum
<b>VL</b>				
z.B. VL	085	3059	77 AF 05 N	Mai 1997

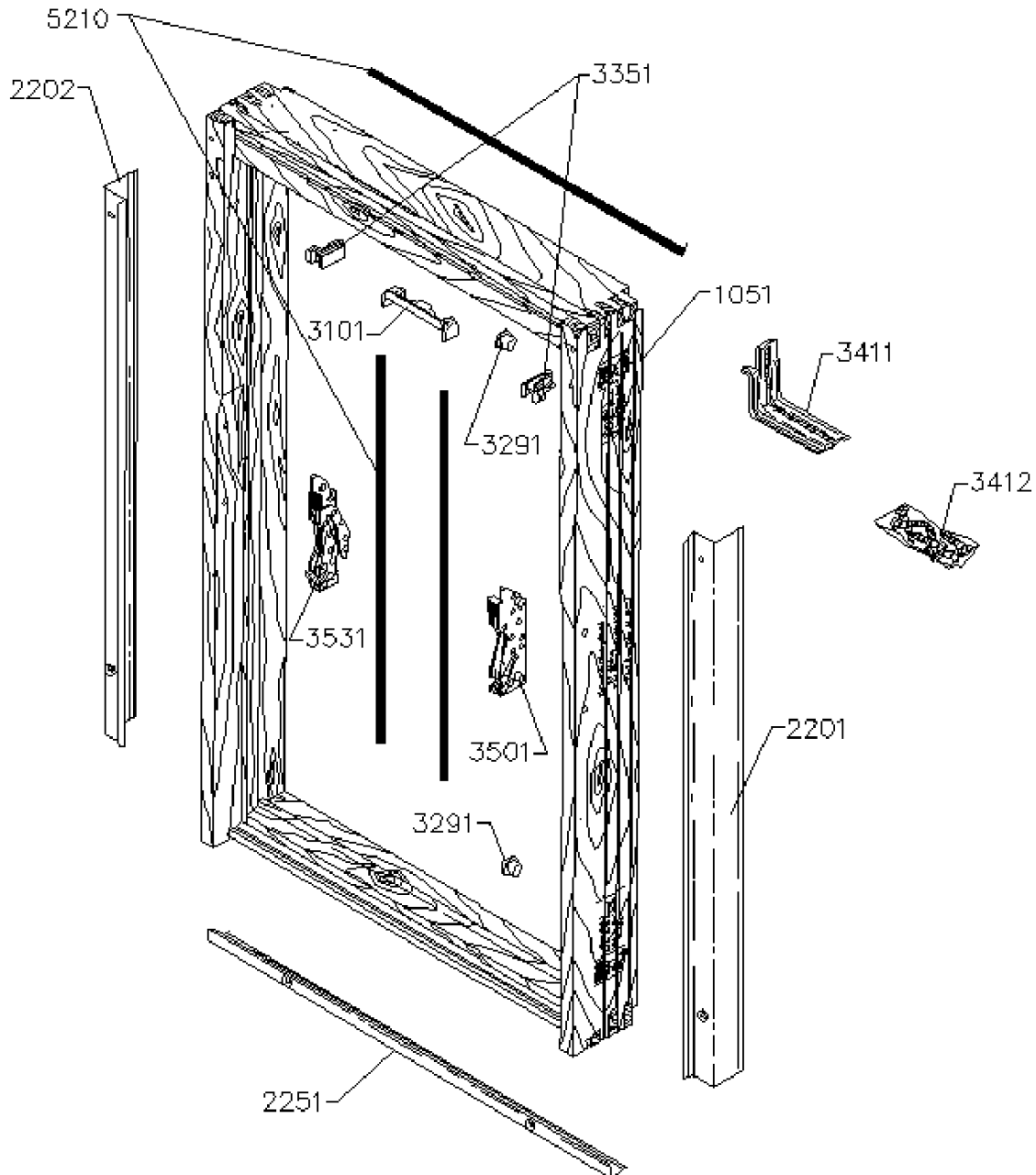
**Lieferanschrift**

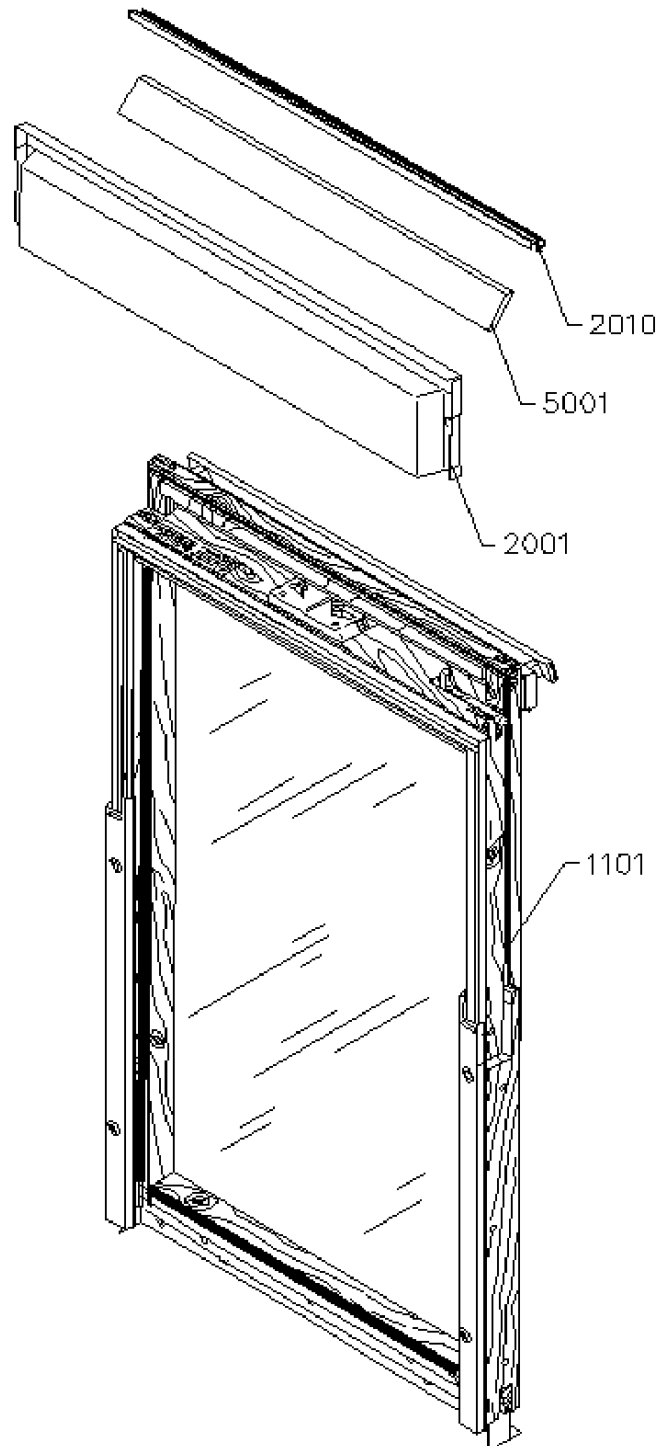
Name/Firma	Kundennummer
Ansprechpartner	Kommission
Straße und Hausnummer	Telefon
PLZ/Ort	Telefax

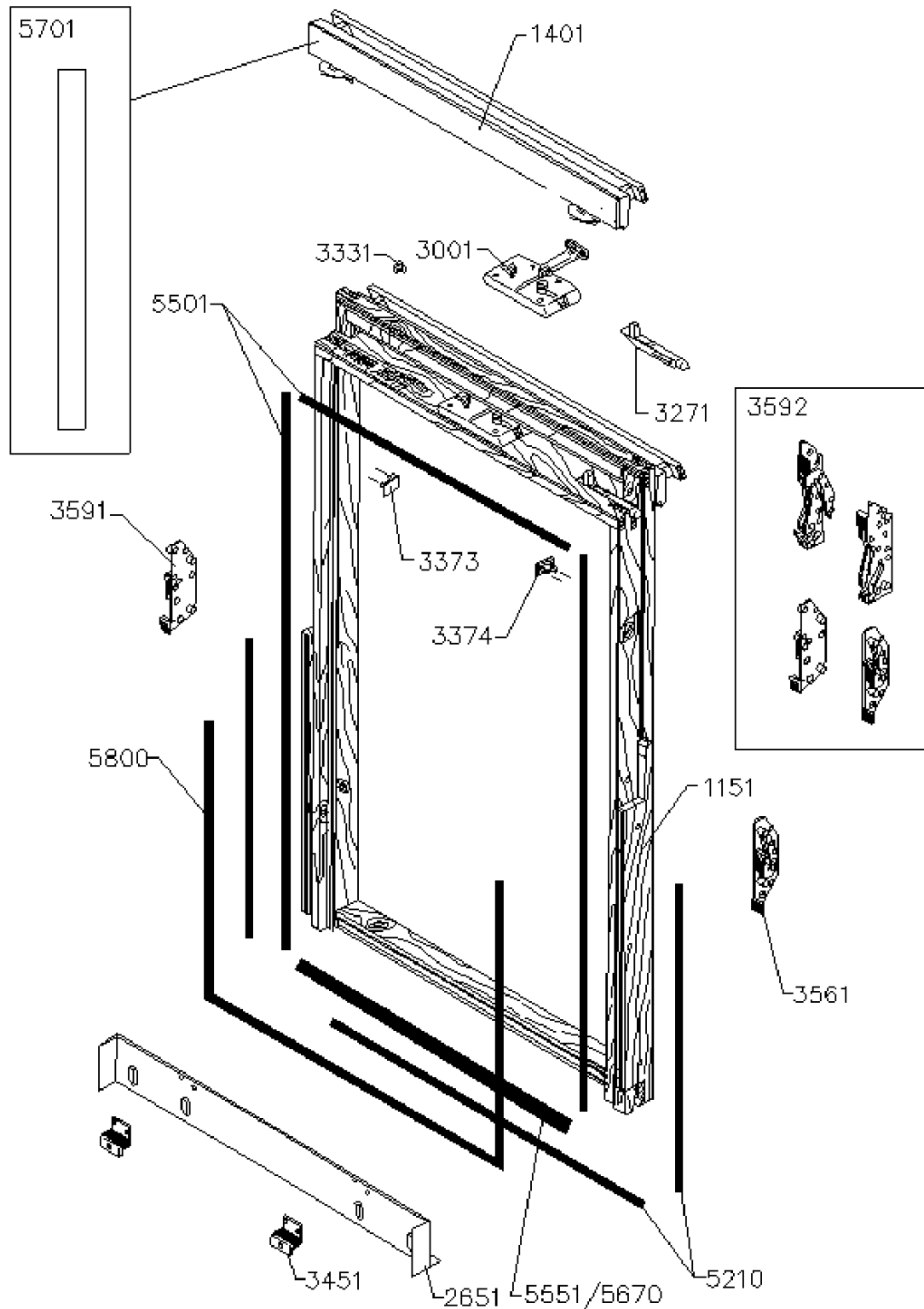
**Getrennte Rechnungsanschrift**

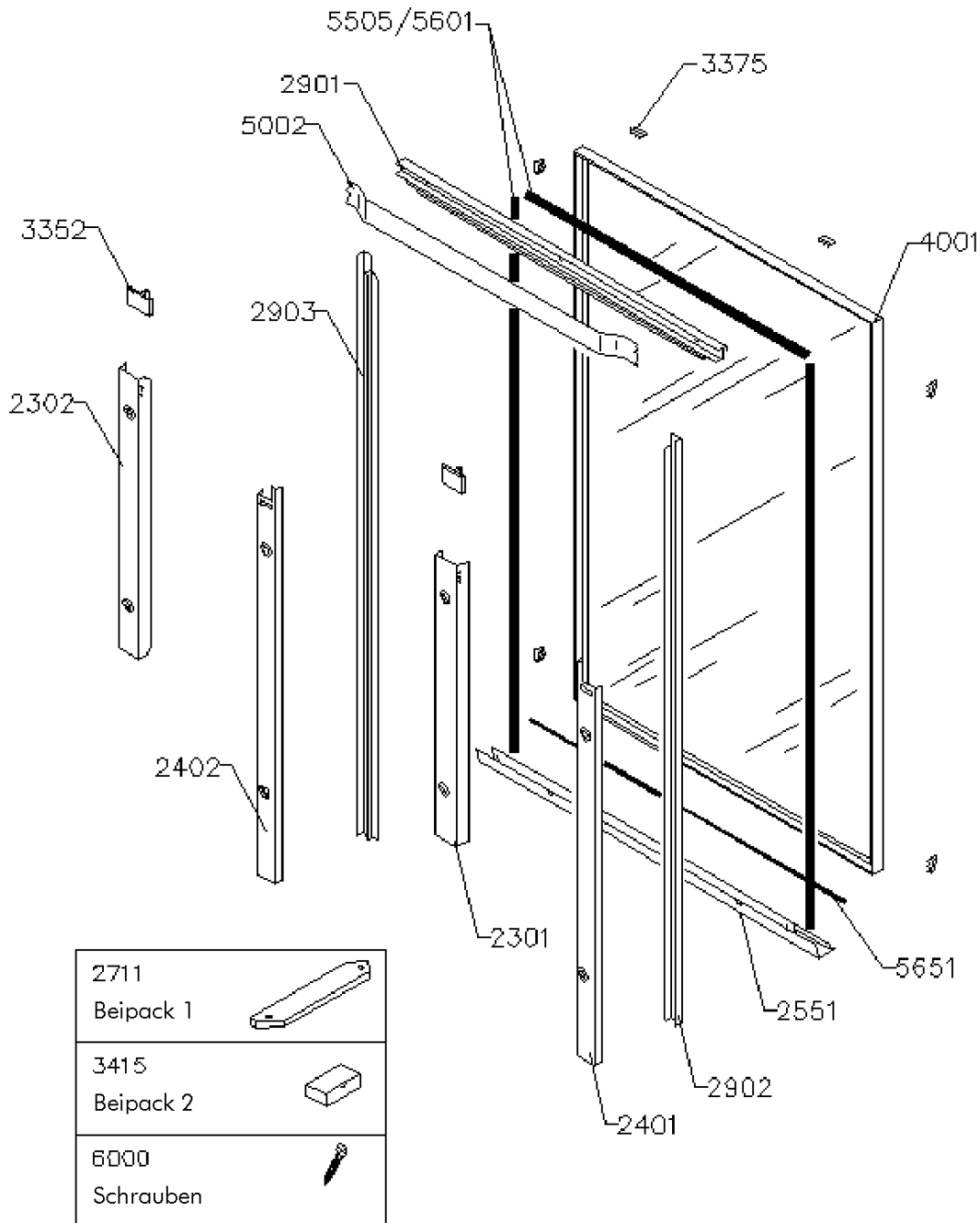
Name/Firma	Kundennummer
Straße und Hausnummer	Ansprechpartner
PLZ/Ort	Telefon/Telefax

Datum/Unterschrift

**Blendrahmen, Abdeckbleche, Dichtungen, Beschläge**

**Flügel komplett (mit Scheibe), Markisenkasten**

**Flügel ohne Scheibe, Lüftungklappe mit Griffleiste, Dichtungen, Beschläge**

**Verglasung, Scheibenabdeckung, Abdeckbleche, Dichtungen, sonstige Teile**

**HINWEIS:** Bei den Ersatzteilbeschriftungen handelt es sich um Positionsnummern, die sich bei allen VELUX Produkten wiederholen. Ohne die Informationen des Typenschildes können wir deshalb keine Ersatzteile ermitteln.