



Informationen für unsere Kunden  
24 Stunden am Tag  
365 Tage im Jahr  
von überall in Deutschland

VELUX Sortiment  
bis 31.05.2000



Info-Fax ☎ 0180/3 24 24 00

**ERSATZTEIL-ÜBERSICHT  
AUSSTIEGSFENSTER GTL – GEFERTIGT BIS MAI 2000**

**INFO-FAX SEITE  
8307**

Sehr geehrter VELUX Kunde,

nachfolgend erhalten Sie die gewünschte Ersatzteil-Übersicht. Kreuzen Sie bitte die von Ihnen benötigten Ersatzteile an und senden Sie die Seiten an unseren **Ersatzteil-Service**. Bei Rückfragen stehen Ihnen unsere Mitarbeiter gern zur Verfügung.



VELUX Deutschland GmbH

Telefon: 0180/3 33 33 99

Montag bis Freitag

Telefax: 0180/3 33 33 98

08.00 Uhr bis 18.00 Uhr

E-Mail: [info.v-d@VELUX.com](mailto:info.v-d@VELUX.com)

**HINWEIS:** Zur Ermittlung des gewünschten Ersatzteils benötigen wir die kompletten Angaben des Typenschildes, das sich oben auf dem Flügel – sichtbar bei geöffnetem Fenster – befindet. Ohne die Informationen des Typenschildes können wir keine Ersatzteile ermitteln.

Hiermit bestellen wir die auf den nachfolgenden Seiten angekreuzten Ersatzteile:

**Bitte hier die Angaben des Typenschildes eintragen**

Typ	Größe	Ausführung	Seriennummer	Kaufdatum
<b>GTL</b>				
z.B. GTL	608	3059	77 AF 05 N	Mai 1997

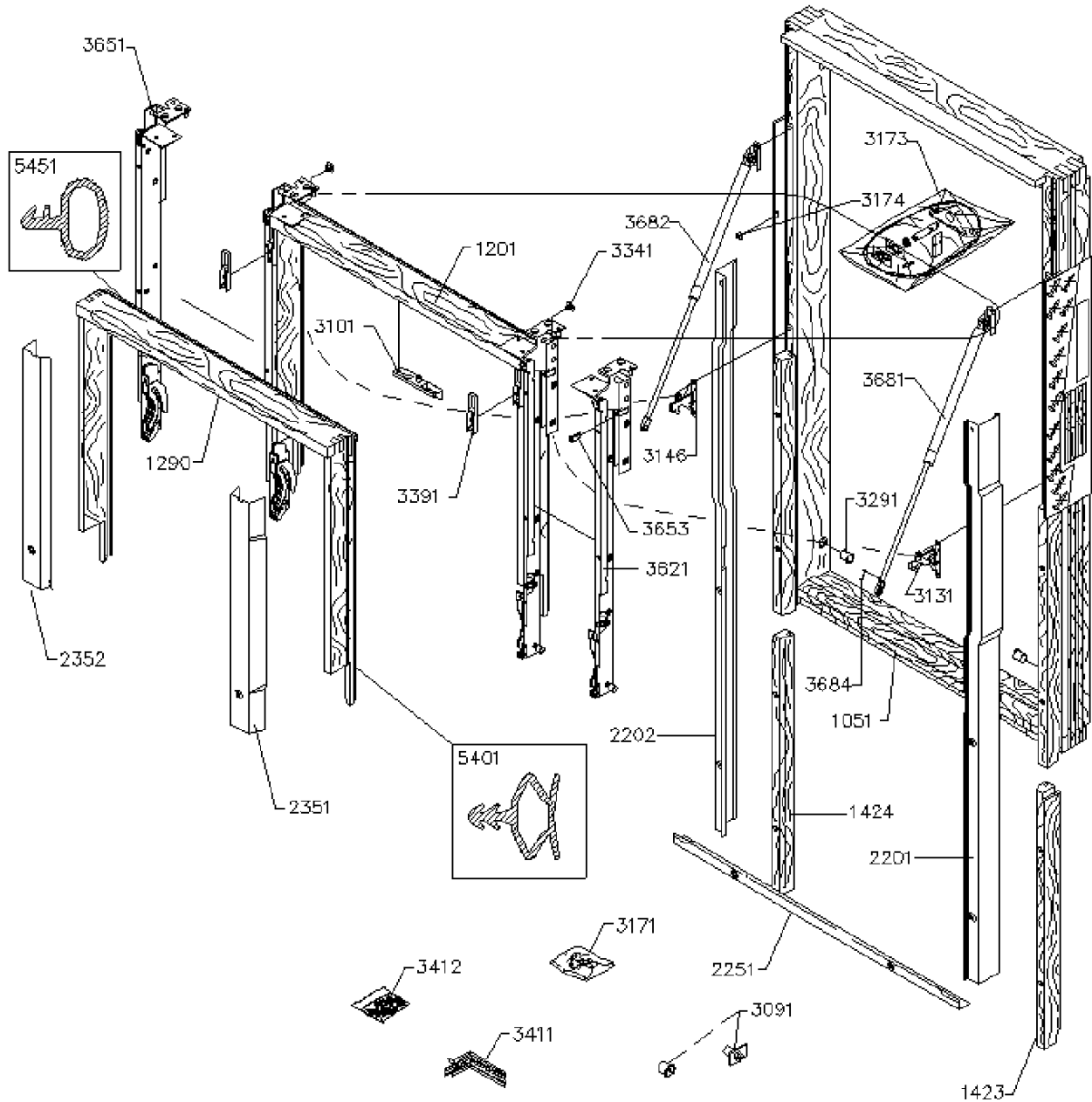
**Lieferanschrift**

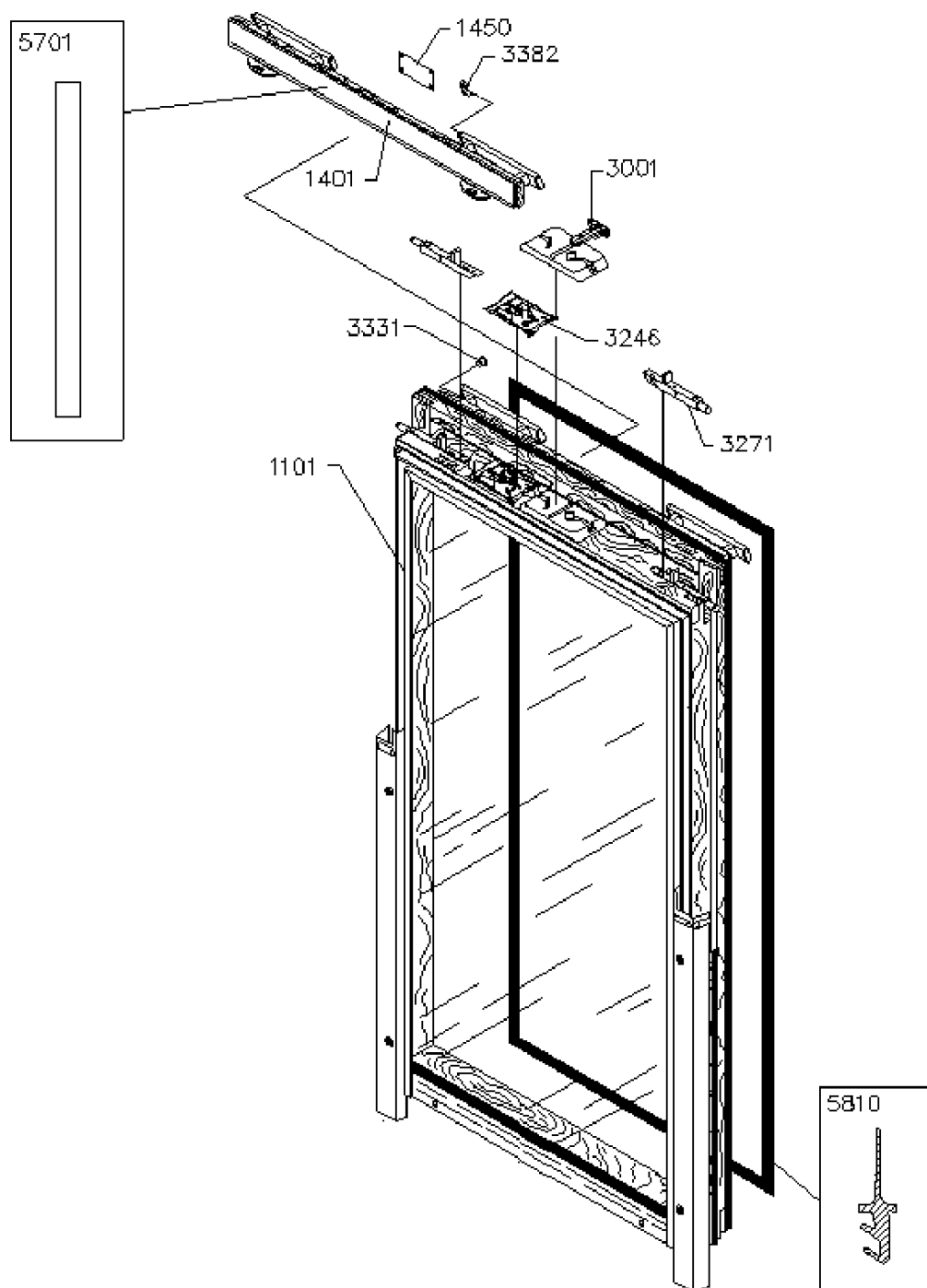
Name/Firma	Kundennummer
Ansprechpartner	Kommission
Straße und Hausnummer	Telefon
PLZ/Ort	Telefax

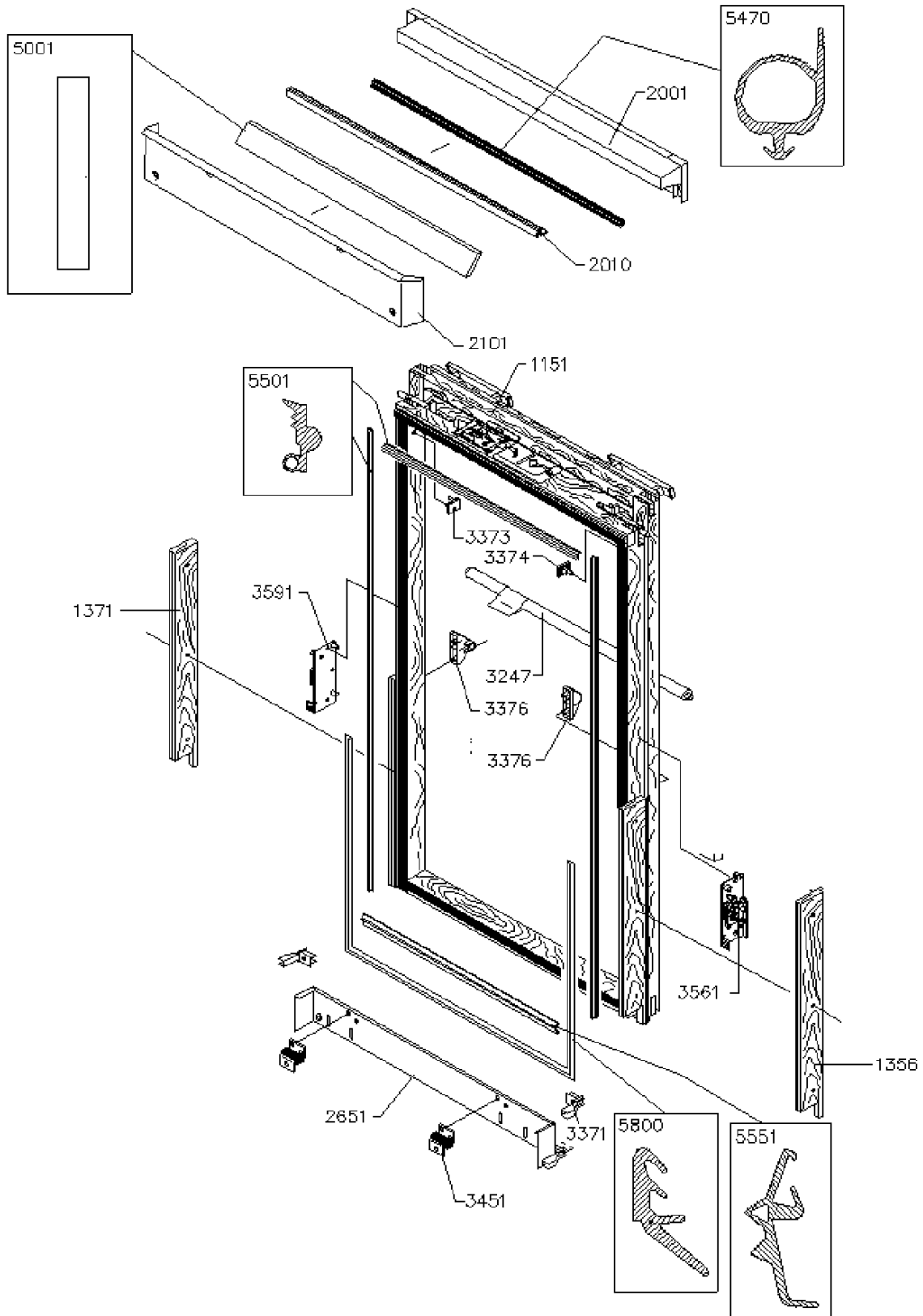
**Getrennte Rechnungsanschrift**

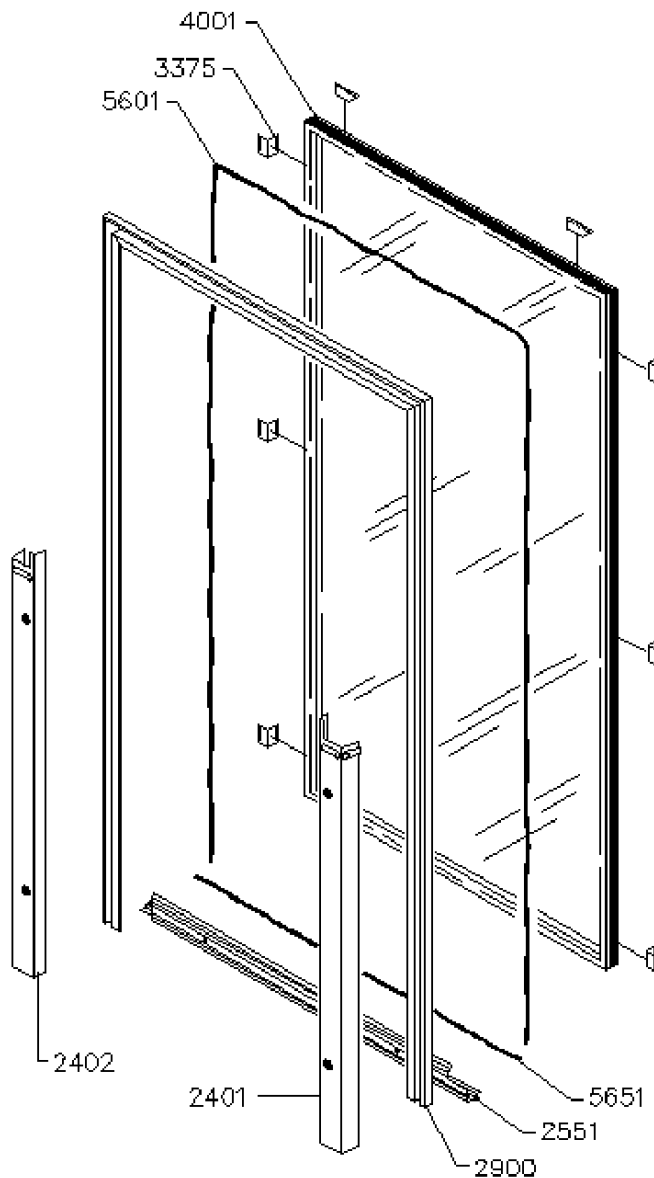
Name/Firma	Kundennummer
Straße und Hausnummer	Ansprechpartner
PLZ/Ort	Telefon/Telefax





Datum/Unterschrift

**Blendrahmen, Zwischenrahmen, Hebewerk, Gasdruckfedern, Seilzug, Abdeckbleche, Beschläge**

**Flügel komplett (mit Scheibe), Lüftungsclappe mit Griffleiste, Beschläge**

**Flügel ohne Scheibe, Markisenkasten, Dichtungen, Beschläge, Griffstange**

**Scheibe, Scheibenabdeckung, Außenabdeckung, sonstige Teile**

2711	
Beipack 1	
3415	
Beipack 2	
6000	
Schrauben	
6200	
Anleitungen	

**HINWEIS:** Bei den Ersatzteilbeschriftungen handelt es sich um Positionsnummern, die sich bei allen VELUX Produkten wiederholen. Ohne die Informationen des Typenschildes können wir deshalb keine Ersatzteile ermitteln.