



Informationen für unsere Kunden  
24 Stunden am Tag  
365 Tage im Jahr  
von überall in Deutschland

VELUX Sortiment  
bis 31.05.2000



Info-Fax ☎ 0180/3 24 24 00

**ERSATZTEIL-ÜBERSICHT  
KLAPP-SCHWING-FENSTER GH L – GEFERTIGT BIS MAI 2000**

**INFO-FAX SEITE  
8304**

Sehr geehrter VELUX Kunde,

nachfolgend erhalten Sie die gewünschte Ersatzteil-Übersicht. Kreuzen Sie bitte die von Ihnen benötigten Ersatzteile an und senden Sie die Seiten an unseren **Ersatzteil-Service**. Bei Rückfragen stehen Ihnen unsere Mitarbeiter gern zur Verfügung.



VELUX Deutschland GmbH

Telefon: 0180/3 33 33 99

Montag bis Freitag

Telefax: 0180/3 33 33 98

08.00 Uhr bis 18.00 Uhr

E-Mail: info.v-d@VELUX.com

**HINWEIS:** Zur Ermittlung des gewünschten Ersatzteils benötigen wir die Angaben des Typenschildes, das sich bei diesem Produkt auf dem Flügel oben rechts hinter der Griffleiste – sichtbar bei geöffnetem Fenster – befindet. Ohne die Informationen des Typenschildes können wir keine Ersatzteile ermitteln.

Hiermit bestellen wir die auf den nachfolgenden Seiten angekreuzten Ersatzteile:

**Bitte hier die Angaben des Typenschildes eintragen**

Typ	Größe	Ausführung	Seriennummer	Kaufdatum
<b>GHL</b>				
z.B. GHL	206	3059	77 AF 05 N	Mai 1997

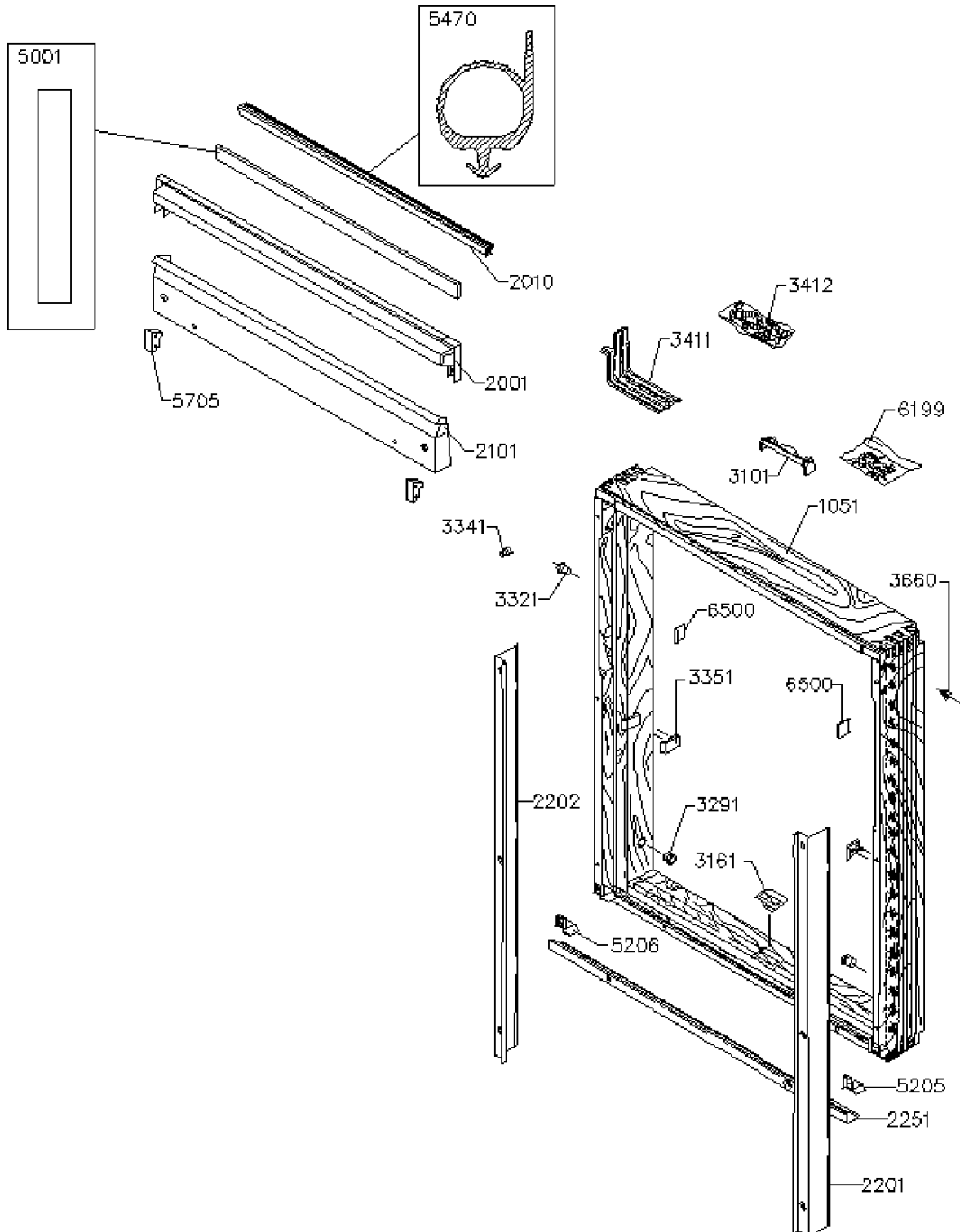
**Lieferanschrift**

Name/Firma	Kundennummer
Ansprechpartner	Kommission
Straße und Hausnummer	Telefon
PLZ/Ort	Telefax

**Getrennte Rechnungsanschrift**

Name/Firma	Kundennummer
Straße und Hausnummer	Ansprechpartner
PLZ/Ort	Telefon/Telefax

Datum/Unterschrift

**Blendrahmen, Abdeckbleche, Dichtungen, Markisenkasten, Beschläge**

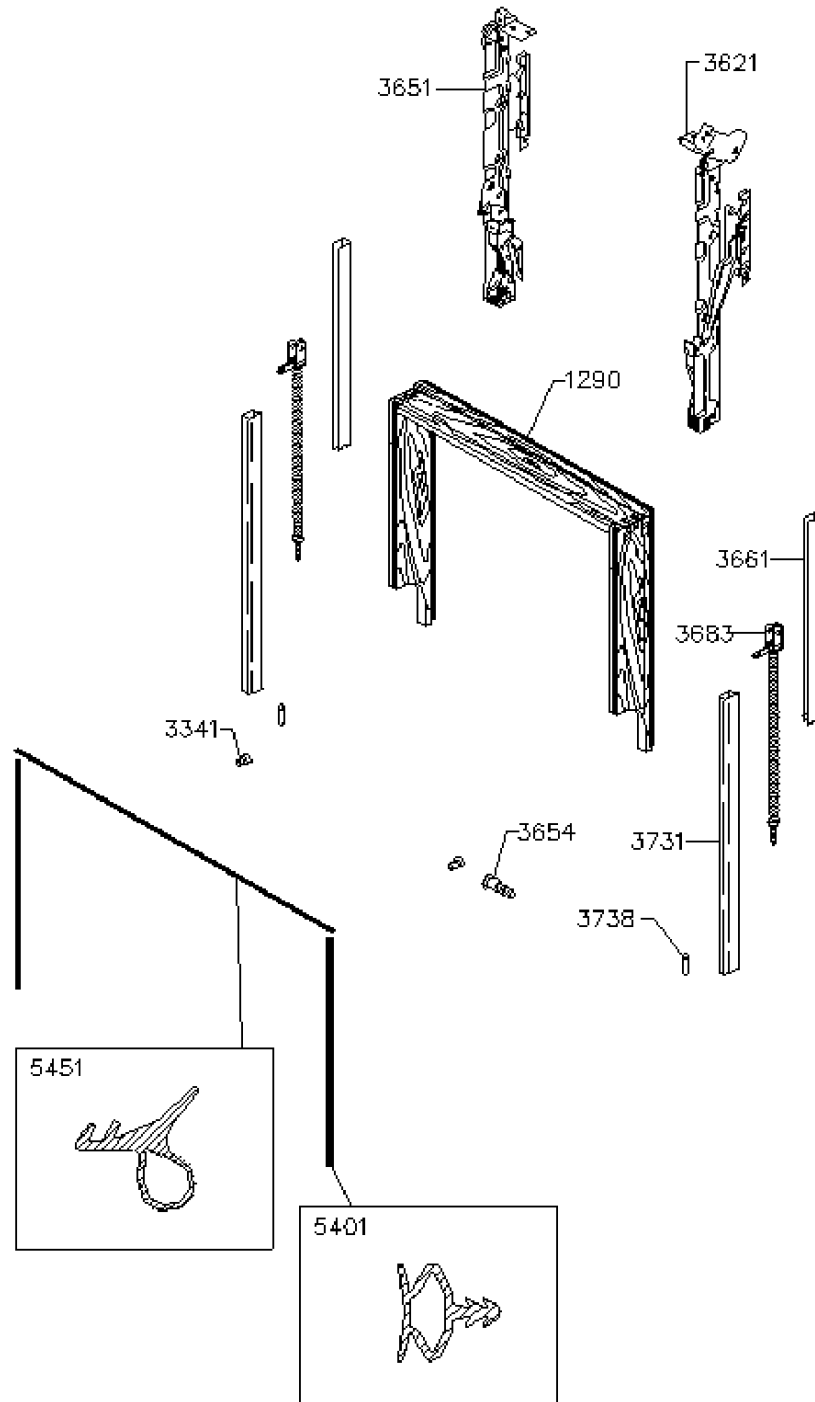
VELUX Sortiment bis 31.05.2000

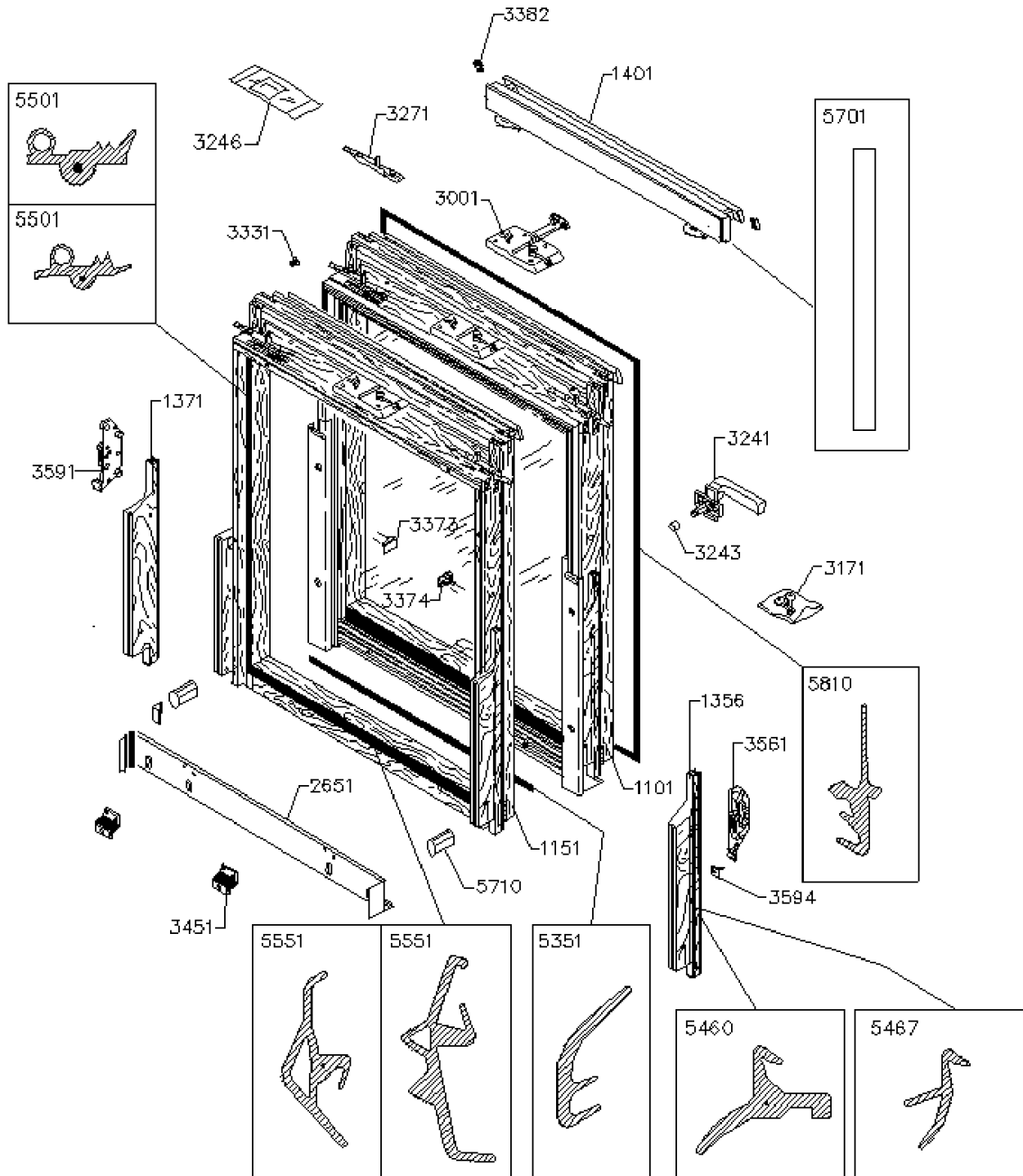


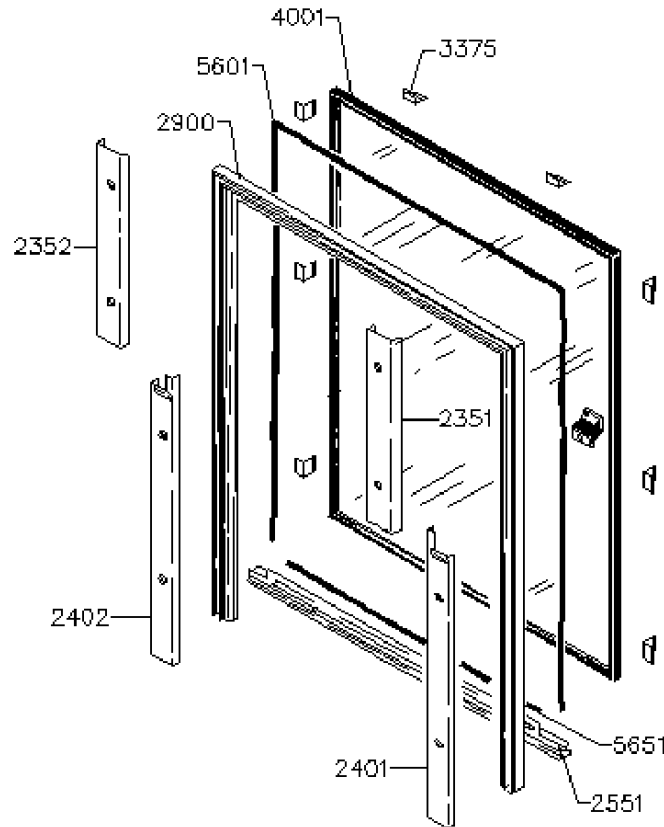
SEITE 3: ERSATZTEIL-ÜBERSICHT KLAPP-SCHWING-FENSTER GH1 – GEFERTIGT  
BIS MAI 2000





INFO-FAX SEITE 8304

**Zwischenrahmen, Hebewerk, Federstangen, Dichtungen**



**Flügel, Lüftungsklappe mit Griffleiste, Dichtungen, Beschläge, Verschlußmechanismus**

**Verglasung, Scheibenabdeckung, Dichtungen, Abdeckbleche, sonstige Teile**

2711	
Beipack 1	
3415	
Beipack 2	
6000	
Schrauben	
6200	
Anleitungen	

**HINWEIS:** Bei den Ersatzteilbeschriftungen handelt es sich um Positionsnummern, die sich bei allen VELUX Produkten wiederholen. Ohne die Informationen des Typenschildes können wir deshalb keine Ersatzteile ermitteln.