



Informationen für unsere Kunden

- 24 Stunden am Tag
- 365 Tage im Jahr
- von überall in Deutschland



Info-Fax ☎ 0180/3 24 24 00

## ERSATZTEIL-ÜBERSICHT FÜR VELUX BATTERIE-VERDUNKELUNGS-ROLLO – TYP DGL

**INFO-FAX SEITE  
8157**

Sehr geehrter VELUX Kunde,

mit diesem Info-Fax erhalten Sie die gewünschten Ersatzteil-Übersichten für die Batterie-Verdunkelungs-Rollos vom Typ DGL. Kreuzen Sie bitte die von Ihnen benötigten Ersatzteile auf der Ersatzteil-Zeichnung an und senden Sie diese zusammen mit diesem Deckblatt per Post oder Telefax an unseren *Ersatzteil-Service*:

VELUX Deutschland GmbH  
Gazellenkamp 168  
Postfach 54 02 60  
22502 Hamburg



*Händler*  
0180/3 24 25 04  
*Baumärkte*  
0180/3 24 25 09

*Handwerker*  
0180/3 24 25 08  
*Endverbraucher*  
0180/3 33 33 98

*Architekten*  
0180/3 24 25 07

Bitte beachten Sie, dass die angehängten Zeichnungen aufgrund von Produktumstellungen nach Fertigungszeiträumen gegliedert sind. Die Angabe des Zeitraums finden Sie in der Kopfzeile der Zeichnung. Sie können den Fertigungszeitraum Ihres Batterie-Verdunkelungs-Rollos durch die Daten auf dem Typenschild ermitteln (dieses enthält die Typ- und Seriennummer). Das Typenschild befindet sich auf der Oberschiene des Rollos – sichtbar bei umgeschwenktem Fensterflügel. Alternativ können Sie den Zeitraum durch die Datumsangabe auf Ihrer Kauf- oder Handwerkerrechnung ermitteln.

### Hiermit bestellen wir die auf den nachfolgenden Seiten angekreuzten Ersatzteile:

#### Produktangaben

Typ	Größe	Ausführung	Seriennummer	Kaufdatum
<b>DGL</b>				
z.B. DGL	M06	1100	77 AM 05 N	Mai 2002

#### Lieferanschrift

Name / Firma	Kundennummer (optional)
Ansprechpartner	Kommission
Straße / Hausnummer	Telefon
PLZ / Ort	Telefax

#### Getrennte Rechnungsanschrift

Name / Firma	Kundennummer
Straße / Hausnummer	Ansprechpartner
PLZ / Ort	Telefon / Telefax

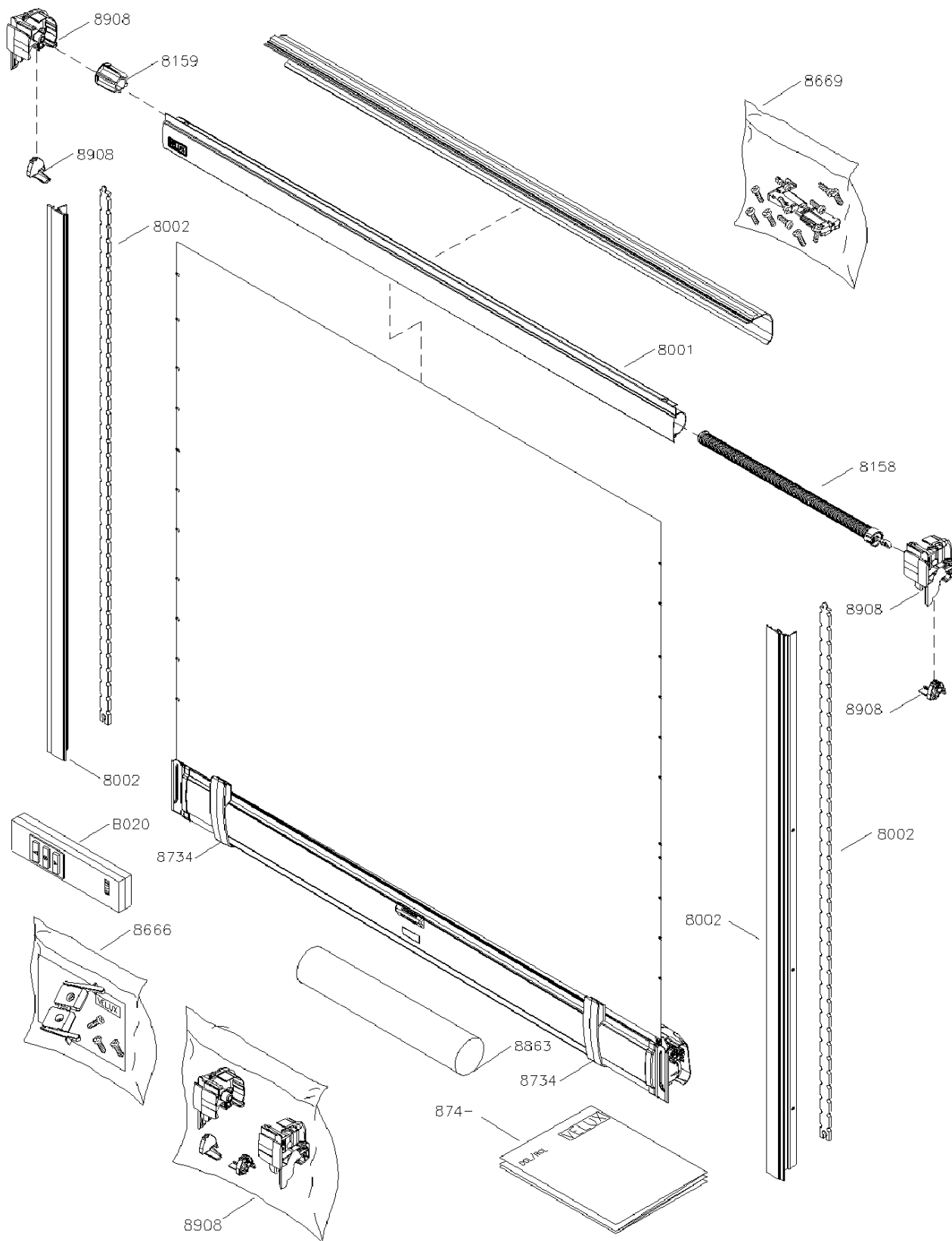
#### Sonstige Bemerkungen

Datum / Unterschrift

01.01.04

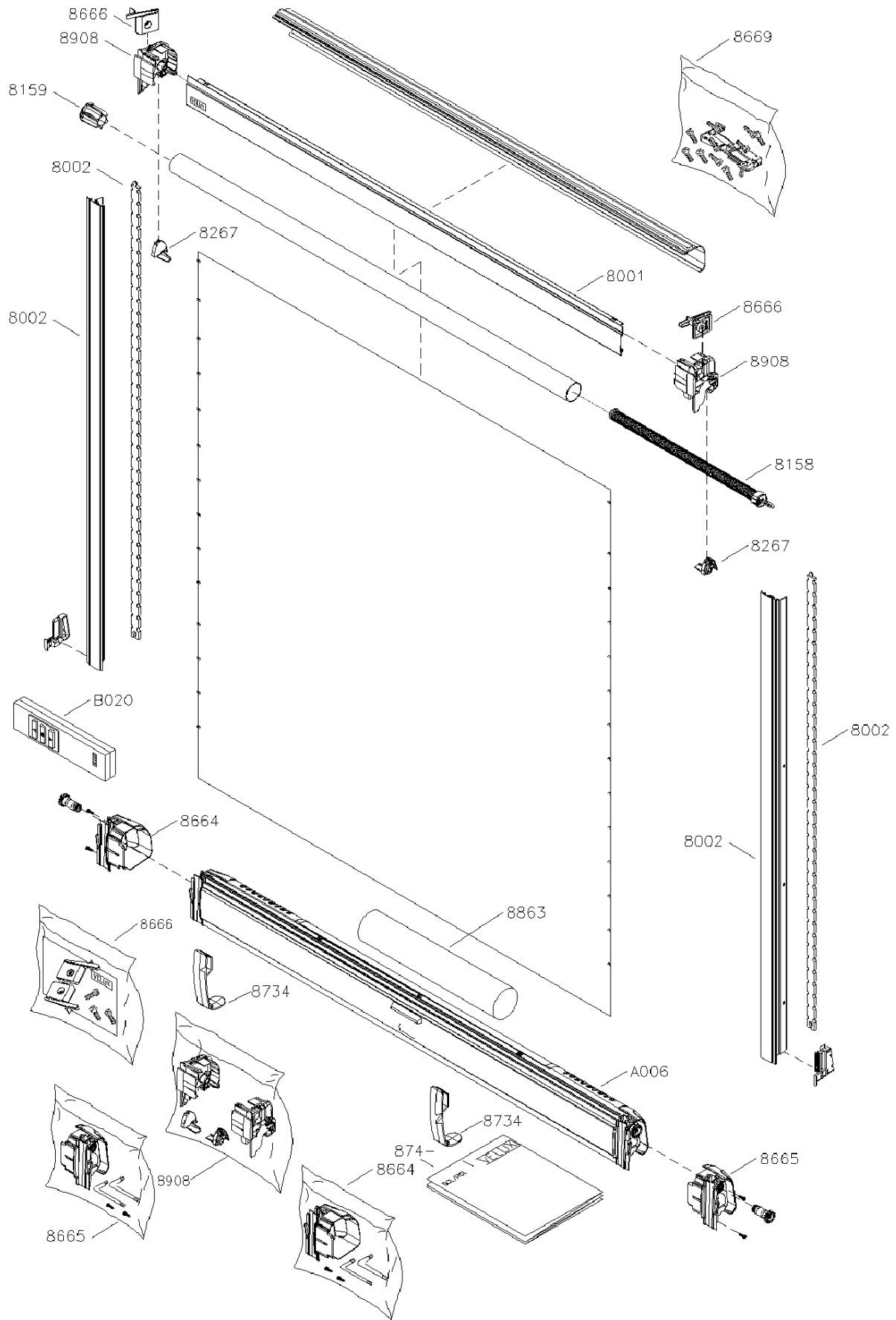


SEITE 2: ERSATZTEIL-ÜBERSICHT VELUX BATTERIE-VERDUNKELUNGS-ROLLO DGL – INFO-FAX SEITE 8157  
GEFERTIGT VON APRIL 2001 (AK 04) BIS FEBRUAR 2002 (AM 02)





SEITE 3: ERSATZTEIL-ÜBERSICHT VELUX BATTERIE-VERDUNKELUNGS-ROLLO DGL – INFO-FAX SEITE 8157  
GEFERTIGT AB MÄRZ 2002 (AM 03)



01.01.04