



Informationen für unsere Kunden

- 24 Stunden am Tag
- 365 Tage im Jahr
- von überall in Deutschland



Info-Fax ☎ 0180/3 24 24 00

ERSATZTEIL-ÜBERSICHT FÜR VELUX VERDUNKELUNGS-ROLLO – TYP DIU

INFO-FAX SEITE
8156

Sehr geehrter VELUX Kunde,

mit diesem Info-Fax erhalten Sie die gewünschten Ersatzteil-Übersichten für die Verdunkelungs-Rollos vom Typ DIU. Kreuzen Sie bitte die von Ihnen benötigten Ersatzteile auf der Ersatzteil-Zeichnung an und senden Sie diese zusammen mit diesem Deckblatt per Post oder Telefax an unseren *Ersatzteil-Service*:

VELUX Deutschland GmbH
Gazellenkamp 168
Postfach 54 02 60
22502 Hamburg



Händler
0180/3 24 25 04
Baumärkte
0180/3 24 25 09

Handwerker
0180/3 24 25 08
Endverbraucher
0180/3 33 33 98

Architekten
0180/3 24 25 07

Bitte beachten Sie, dass die angehängten Zeichnungen aufgrund von Produktumstellungen nach Fertigungszeiträumen gegliedert sind. Die Angabe des Zeitraums finden Sie in der Kopfzeile der Zeichnung. Sie können den Fertigungszeitraum Ihres Verdunkelungs-Rollos durch die Daten auf dem Typenschild ermitteln (dieses enthält die Typ- und Seriennummer). Das Typenschild befindet sich auf der Oberschiene des Rollos – sichtbar bei umgeschwenktem Fensterflügel. Alternativ können Sie den Zeitraum durch die Datumsangabe auf Ihrer Kauf- oder Handwerkerrechnung ermitteln.

Hiermit bestellen wir die auf den nachfolgenden Seiten angekreuzten Ersatzteile:

Produktangaben

Typ	Größe	Ausführung	Seriennummer	Kaufdatum
DIU				
z.B. DIU	306	1100	77 AA 05 N	Mai 1992

Lieferanschrift

Name / Firma	Kundennummer (optional)
Ansprechpartner	Kommission
Straße / Hausnummer	Telefon
PLZ / Ort	Telefax

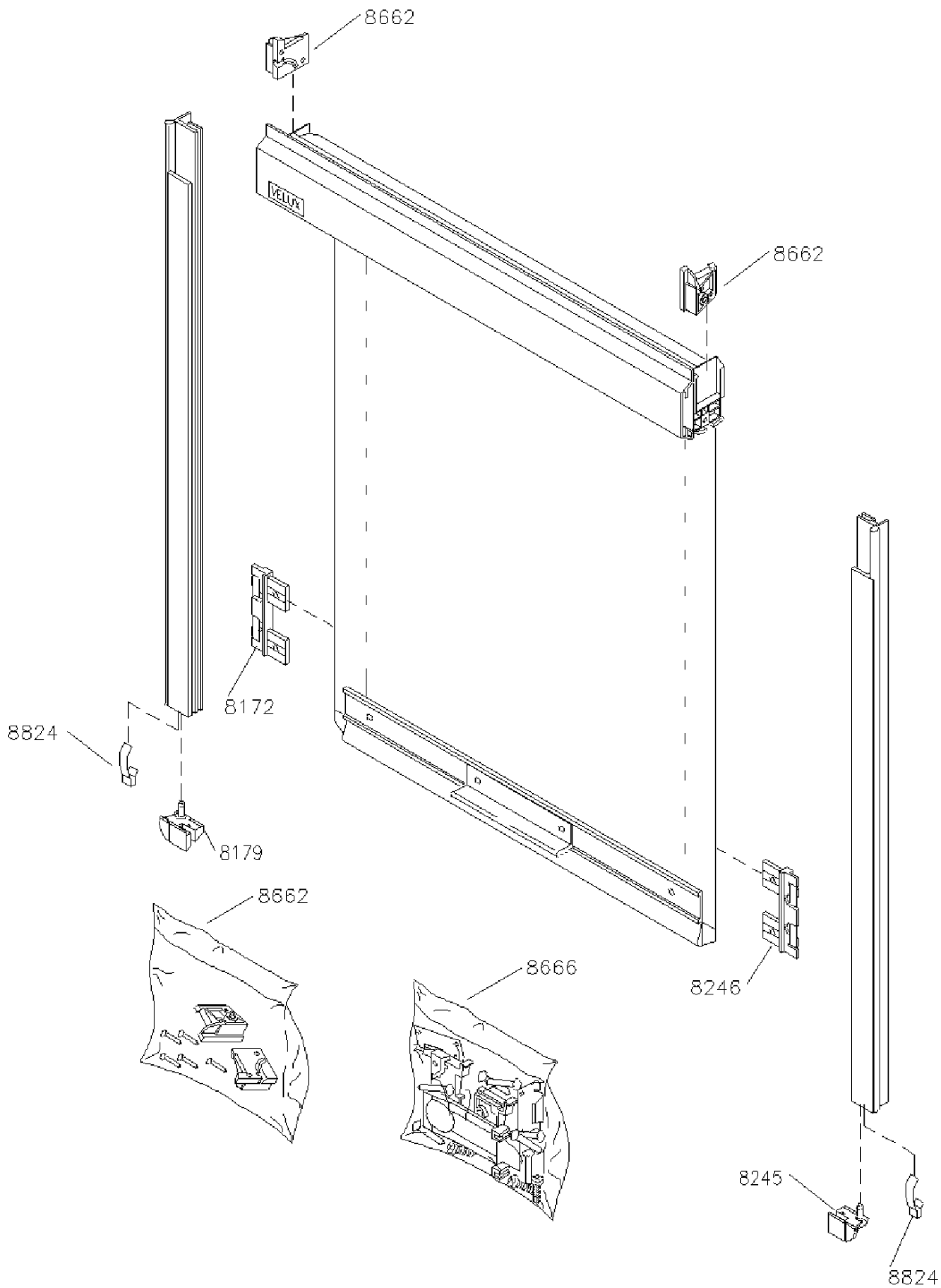
Getrennte Rechnungsanschrift

Name / Firma	Kundennummer
Straße / Hausnummer	Ansprechpartner
PLZ / Ort	Telefon / Telefax

Sonstige Bemerkungen

Datum / Unterschrift

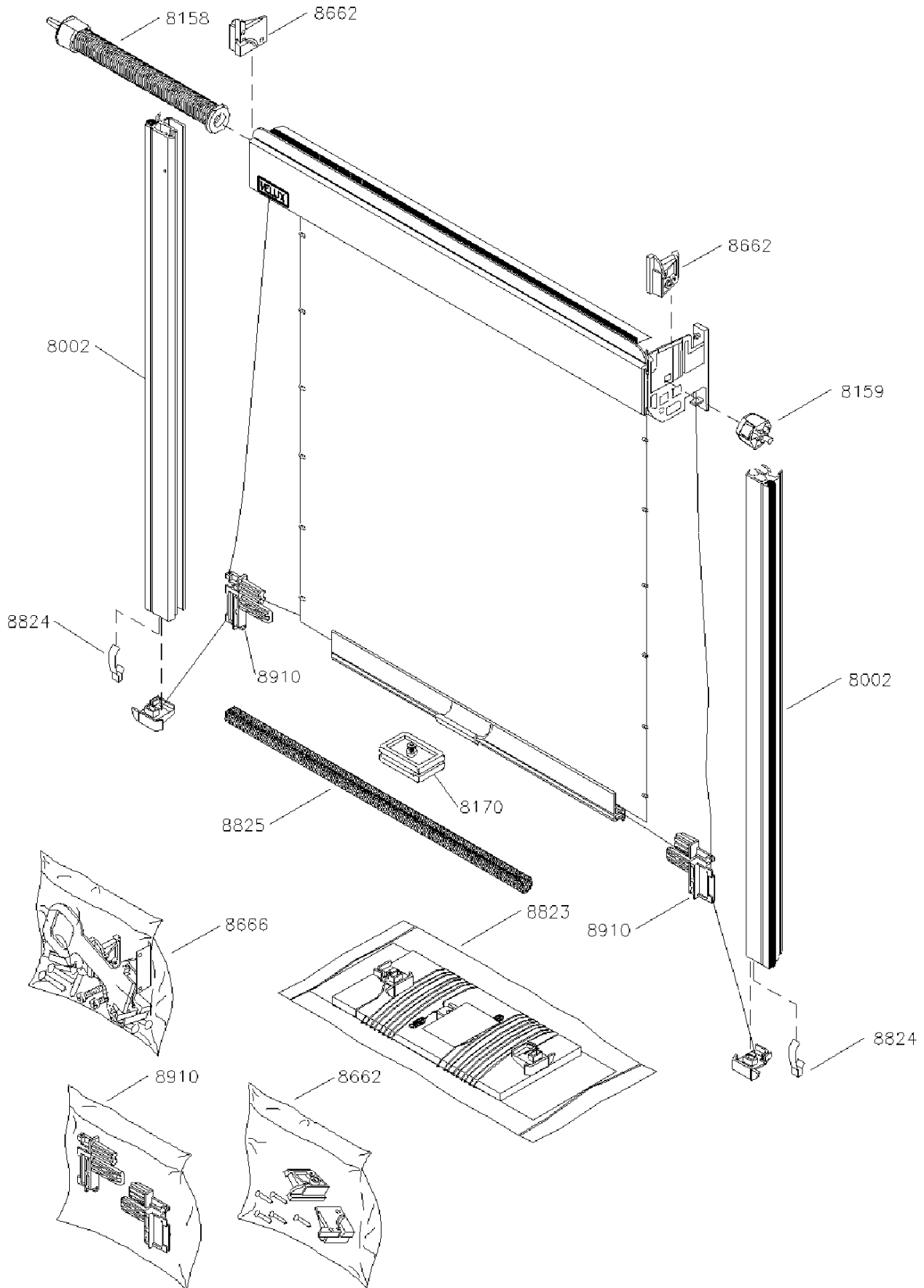
01.01.04





SEITE 3: ERSATZTEIL-ÜBERSICHT FÜR VELUX VERDUNKELUNGS-ROLLO DIU –
GEFERTIGT VON AUGUST 1993 (AB 08) BIS APRIL 1996 (AE 04)

INFO-FAX SEITE 8156



01.01.04