



Informationen für unsere Kunden

- 24 Stunden am Tag
- 365 Tage im Jahr
- von überall in Deutschland



Info-Fax ☎ 0180/3 24 24 00

ERSATZTEIL-ÜBERSICHT FÜR VELUX INSEKTENSCHUTZ-ROLLO – TYP ZIL

INFO-FAX SEITE 8139

Sehr geehrter VELUX Kunde,

mit diesem Info-Fax erhalten Sie die gewünschten Ersatzteil-Übersichten für die Insektenschutz-Rollos vom Typ ZIL. Kreuzen Sie bitte die von Ihnen benötigten Ersatzteile auf der Ersatzteil-Zeichnung an und senden Sie diese zusammen mit diesem Deckblatt per Post oder Telefax an unseren *Ersatzteil-Service*:

VELUX Deutschland GmbH
Gazellenkamp 168
Postfach 54 02 60
22502 Hamburg



Händler
0180/3 24 25 04
Baumärkte
0180/3 24 25 09

Handwerker
0180/3 24 25 08
Endverbraucher
0180/3 33 33 98

Architekten
0180/3 24 25 07

Bitte beachten Sie, dass die angehängten Zeichnungen aufgrund von Produktumstellungen nach Fertigungszeiträumen gegliedert sind. Die Angabe des Zeitraums finden Sie in der Kopfzeile der Zeichnung. Sie können den Fertigungszeitraum Ihres Insektenschutz-Rollos durch die Daten auf dem Typenschild ermitteln (dieses enthält die Typ- und Seriennummer). Das Typenschild befindet sich auf der Rückseite der Bedienschiene. Alternativ können Sie den Zeitraum durch die Datumsangabe auf Ihrer Kauf- oder Handwerkerrechnung ermitteln.

Hiermit bestellen wir die auf den nachfolgenden Seiten angekreuzten Ersatzteile:

Produktangaben

Typ	Größe	Ausführung	Seriennummer	Kaufdatum
ZIL		0000		
z.B. RML	M06	0000	77 AK 05 N	Mai 2001

Lieferanschrift

Name / Firma	Kundennummer (optional)
Ansprechpartner	Kommission
Straße / Hausnummer	Telefon
PLZ / Ort	Telefax

Getrennte Rechnungsanschrift

Name / Firma	Kundennummer
Straße / Hausnummer	Ansprechpartner
PLZ / Ort	Telefon / Telefax

Sonstige Bemerkungen

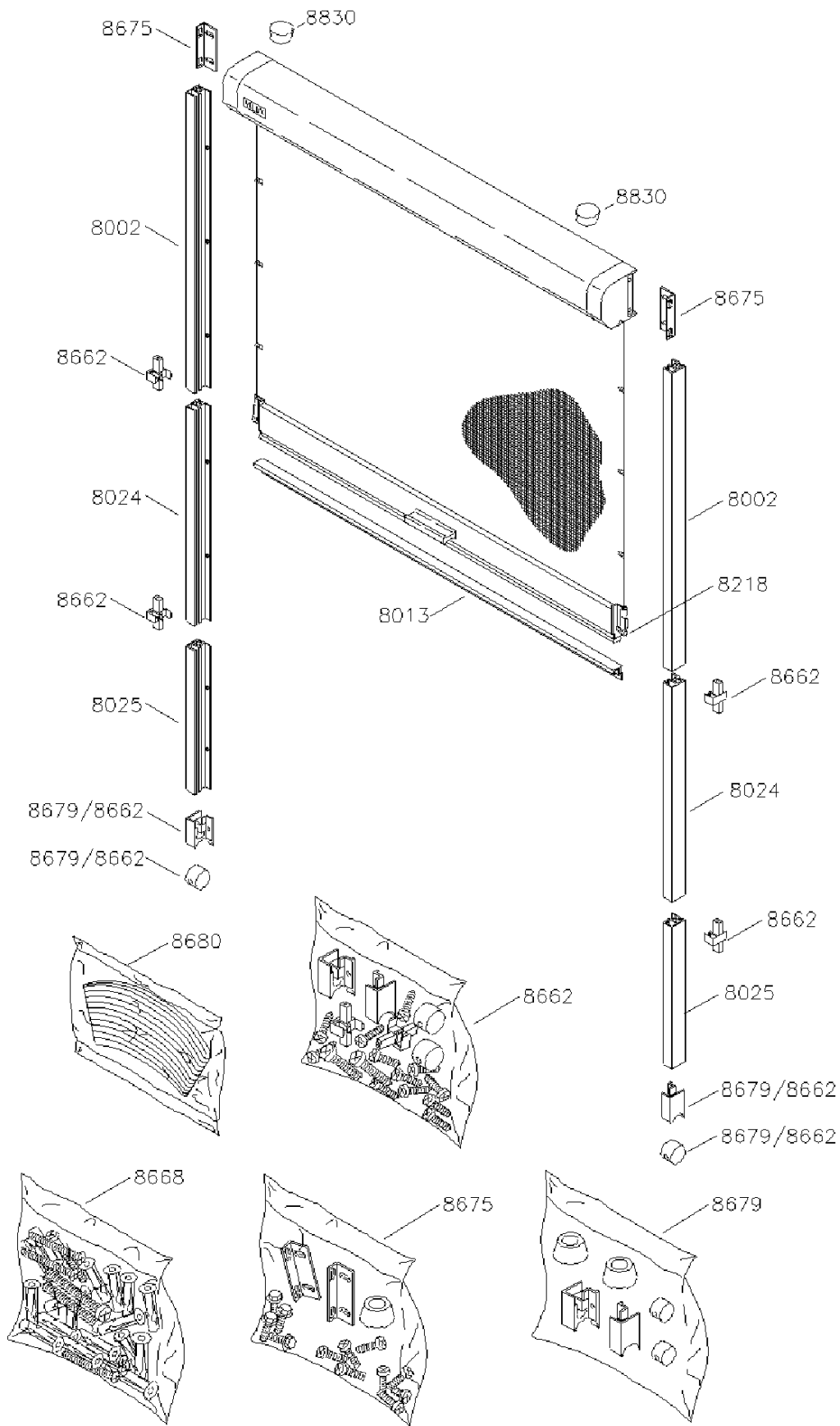
Datum / Unterschrift

01.01.04



SEITE 2: ERSATZTEIL-ÜBERSICHT FÜR VELUX INSEKTENSCHUTZ-ROLLO ZIL – GEFERTIGT VON MÄRZ 1992 (AA 03) BIS APRIL 1998 (AG 04)

INFO-FAX SEITE 8139

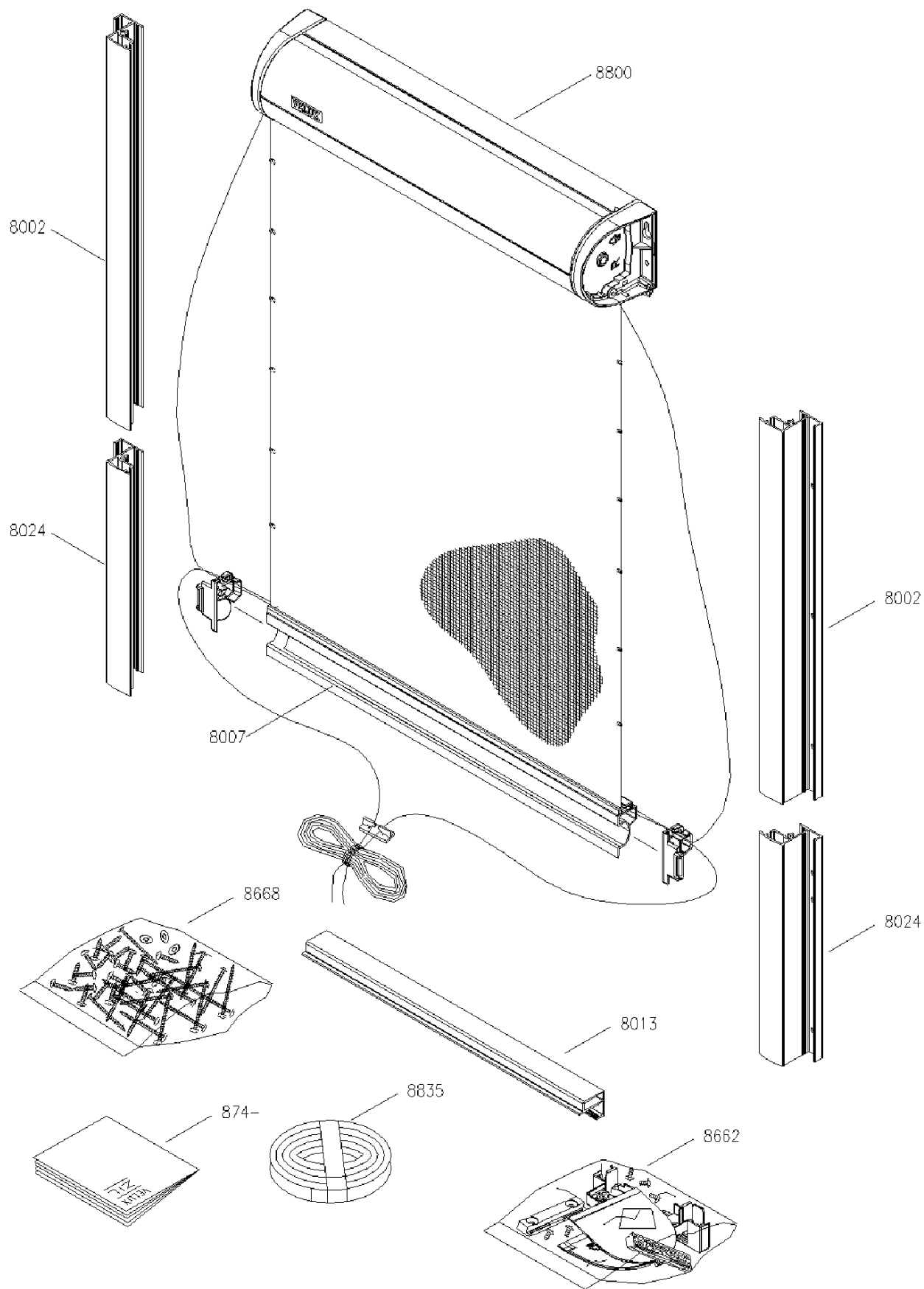


01.01.04



SEITE 3: ERSATZTEIL-ÜBERSICHT FÜR VELUX INSEKTENSCHUTZ-ROLLO ZIL –
GEFERTIGT VON MAI 1998 (AG 05) BIS DEZEMBER 2002 (AM 12)

INFO-FAX SEITE 8139



01.01.04

