



Informationen für unsere Kunden

- 24 Stunden am Tag
- 365 Tage im Jahr
- von überall in Deutschland



Info-Fax ☎ 0180/3 24 24 00

ERSATZTEIL-ÜBERSICHT FÜR VELUX KOMFORT-ROLLO – TYP RFL

INFO-FAX SEITE 8133

Sehr geehrter VELUX Kunde,

mit diesem Info-Fax erhalten Sie die gewünschten Ersatzteil-Übersichten für die Komfort-Rollos vom Typ RFL. Kreuzen Sie bitte die von Ihnen benötigten Ersatzteile auf der Ersatzteil-Zeichnung an und senden Sie diese zusammen mit diesem Deckblatt per Post oder Telefax an unseren *Ersatzteil-Service*:

VELUX Deutschland GmbH
Gazellenkamp 168
Postfach 54 02 60
22502 Hamburg



Händler
0180/3 24 25 04
Baumärkte
0180/3 24 25 09

Handwerker
0180/3 24 25 08
Endverbraucher
0180/3 33 33 98

Architekten
0180/3 24 25 07

Bitte beachten Sie, dass die angehängten Zeichnungen aufgrund von Produktumstellungen nach Fertigungszeiträumen gegliedert sind. Die Angabe des Zeitraums finden Sie in der Kopfzeile der Zeichnung. Sie können den Fertigungszeitraum Ihres Komfort-Rollos durch die Daten auf dem Typenschild ermitteln (dieses anhängt die Typ- und Seriennummer). Das Typenschild befindet sich auf der Oberschiene des Rollos – sichtbar bei umgeschwenktem Fensterflügel. Alternativ können Sie den Zeitraum durch die Datumsangabe auf Ihrer Kauf- oder Handwerkerrechnung ermitteln.

Hiermit bestellen wir die auf den nachfolgenden Seiten angekreuzten Ersatzteile:

Produktangaben

| Typ | Größe | Ausführung | Seriennummer | Kaufdatum |
|------------|-------|------------|--------------|-----------|
| RFL | | | | |
| z.B. RFL | M06 | 1086 | 77 AK 05 N | Mai 2001 |

Lieferanschrift

| | |
|---------------------|-------------------------|
| Name / Firma | Kundennummer (optional) |
| Ansprechpartner | Kommission |
| Straße / Hausnummer | Telefon |
| PLZ / Ort | Telefax |

Getrennte Rechnungsanschrift

| | |
|---------------------|-------------------|
| Name / Firma | Kundennummer |
| Straße / Hausnummer | Ansprechpartner |
| PLZ / Ort | Telefon / Telefax |

Sonstige Bemerkungen

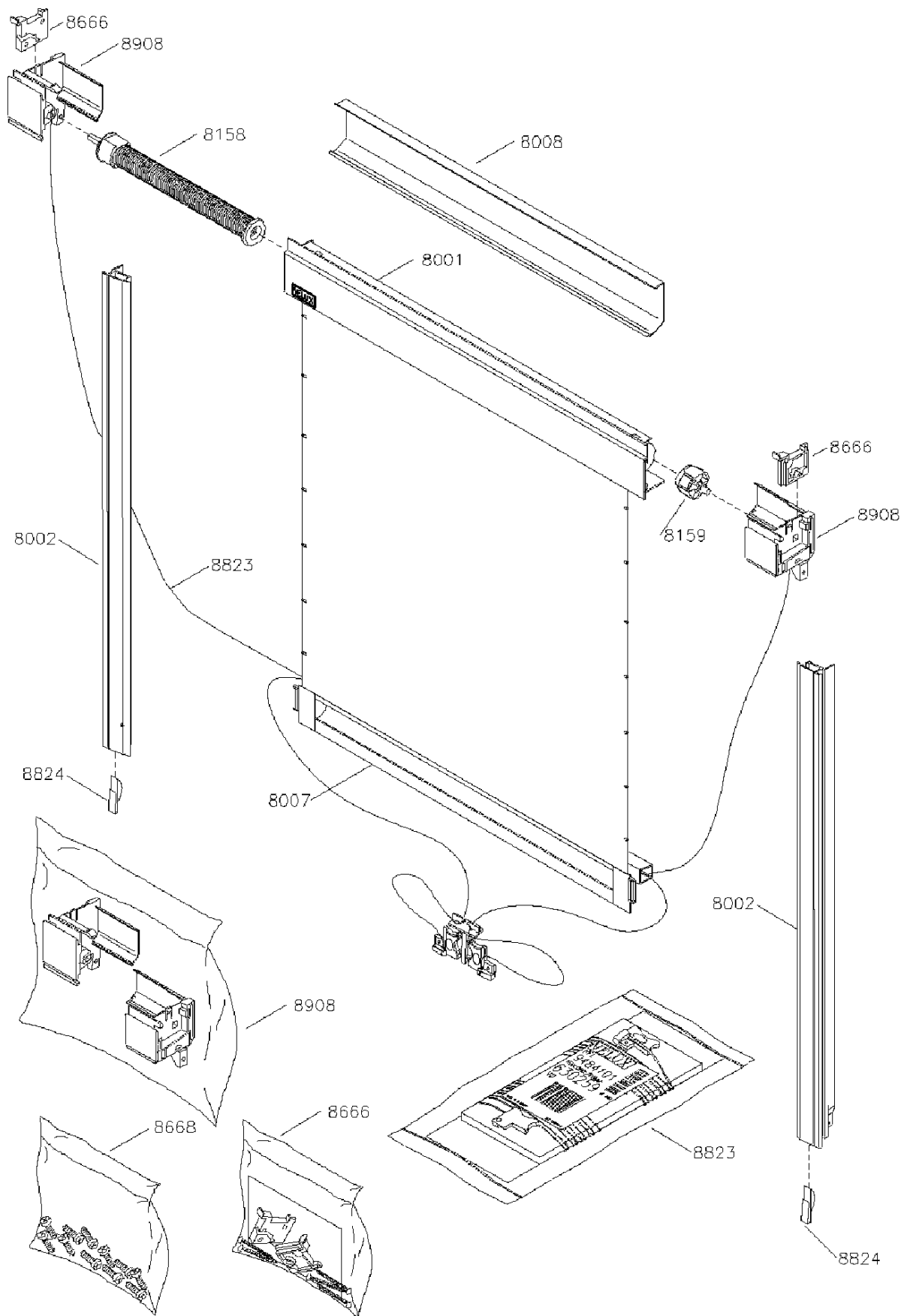
Datum / Unterschrift

12.09.05

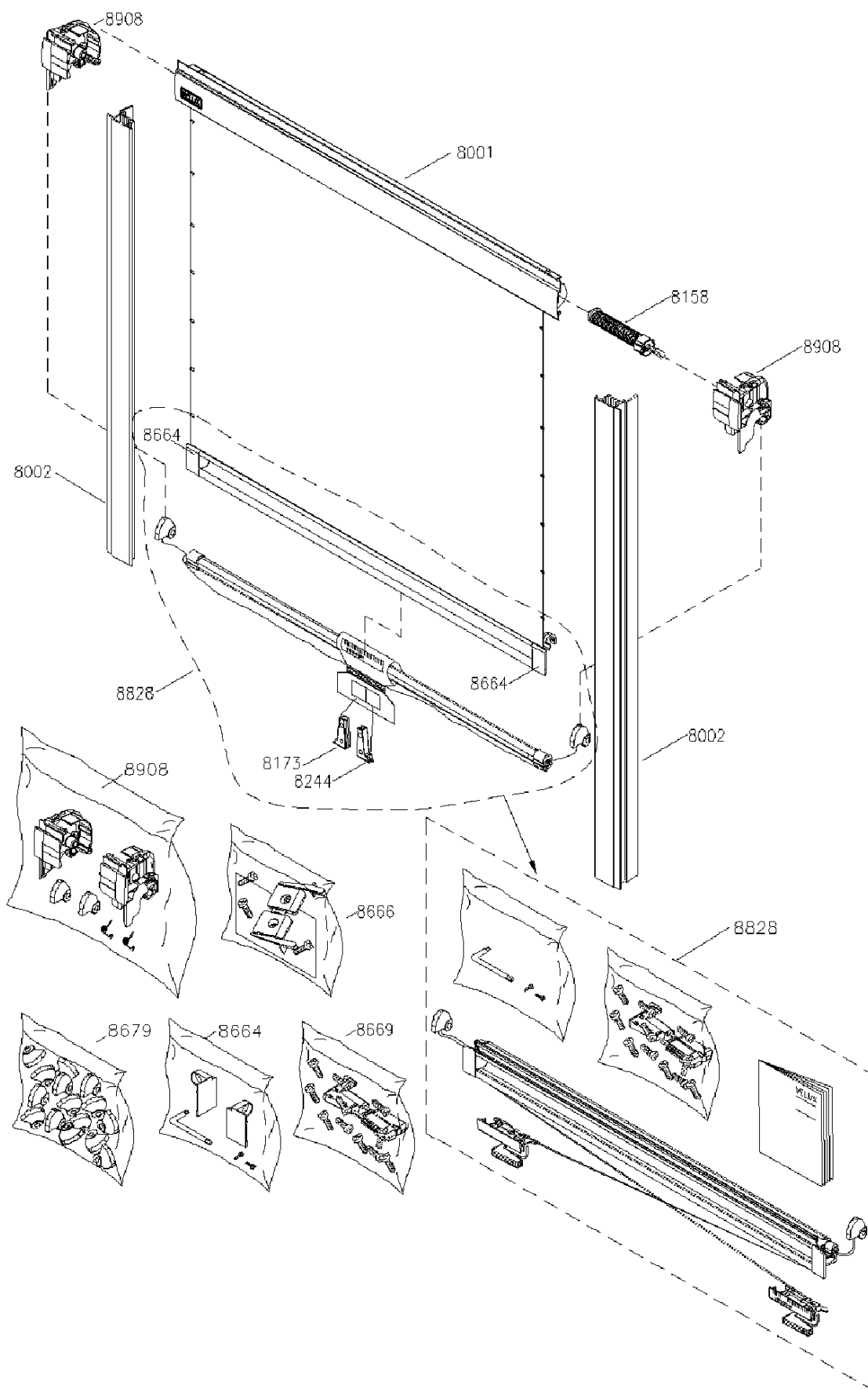


SEITE 2: ERSATZTEIL-ÜBERSICHT FÜR VELUX KOMFORT-ROLLO RFL – GEFERTIGT
VON SEPTEMBER 1997 (AF 09) BIS DEZEMBER 1998 (AG 12)

INFO-FAX SEITE 8133



12.09.05



12.09.05

