



Informationen für unsere Kunden

- 24 Stunden am Tag
- 365 Tage im Jahr
- von überall in Deutschland



Info-Fax ☎ 0180/3 24 24 00

ERSATZTEIL-ÜBERSICHT FÜR VELUX ELEKTRO-FALTSTORE – TYP FML

**INFO-FAX SEITE
8115**

Sehr geehrter VELUX Kunde,

mit diesem Info-Fax erhalten Sie die gewünschte Ersatzteil-Übersicht für den Elektro-Faltstore vom Typ FML. Kreuzen Sie bitte die von Ihnen benötigten Ersatzteile auf der Ersatzteil-Zeichnung an und senden Sie diese zusammen mit diesem Deckblatt per Post oder Telefax an unseren *Ersatzteil-Service*:

VELUX Deutschland GmbH
Gazellenkamp 168
Postfach 54 02 60
22502 Hamburg



Händler
0180/3 24 25 04
Baumärkte
0180/3 24 25 09

Handwerker
0180/3 24 25 08
Endverbraucher
0180/3 33 33 98

Architekten
0180/3 24 25 07

Bitte beachten Sie, dass die angehängten Zeichnungen aufgrund von Produktumstellungen nach Fertigungszeiträumen gegliedert sind. Die Angabe des Zeitraums finden Sie in der Kopfzeile der Zeichnung. Sie können den Fertigungszeitraum Ihres Elektro-Faltstores durch die Daten auf dem Typenschild ermitteln (dieses anthält die Typ- und Seriennummer). Das Typenschild befindet sich auf der Oberschiene des Produktes – sichtbar bei umgeschwenktem Fensterflügel. Alternativ können Sie den Zeitraum durch die Datumsangabe auf Ihrer Kauf- oder Handwerkerrechnung ermitteln.

Hiermit bestellen wir die auf den nachfolgenden Seiten angekreuzten Ersatzteile:

Produktangaben

| Typ | Größe | Ausführung | Seriennummer | Kaufdatum |
|------------|-------|------------|--------------|-----------|
| FML | | | | |
| z.B. FML | M06 | 1010 | 77 AI 06 N | Juni 2000 |

Lieferanschrift

| | |
|---------------------|-------------------------|
| Name / Firma | Kundennummer (optional) |
| Ansprechpartner | Kommission |
| Straße / Hausnummer | Telefon |
| PLZ / Ort | Telefax |

Getrennte Rechnungsanschrift

| | |
|---------------------|-------------------|
| Name / Firma | Kundennummer |
| Straße / Hausnummer | Ansprechpartner |
| PLZ / Ort | Telefon / Telefax |

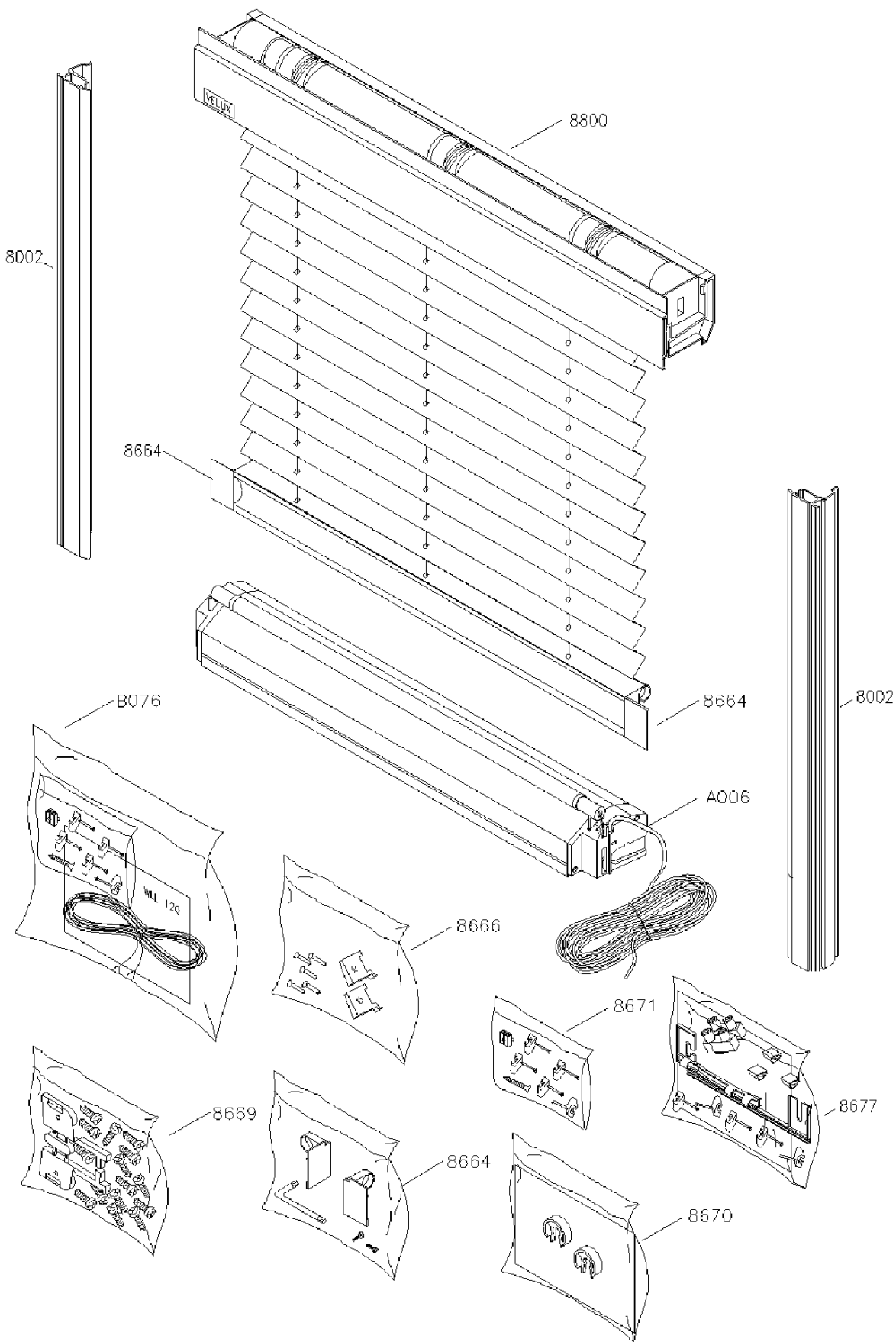
Sonstige Bemerkungen

Datum / Unterschrift

01.01.04



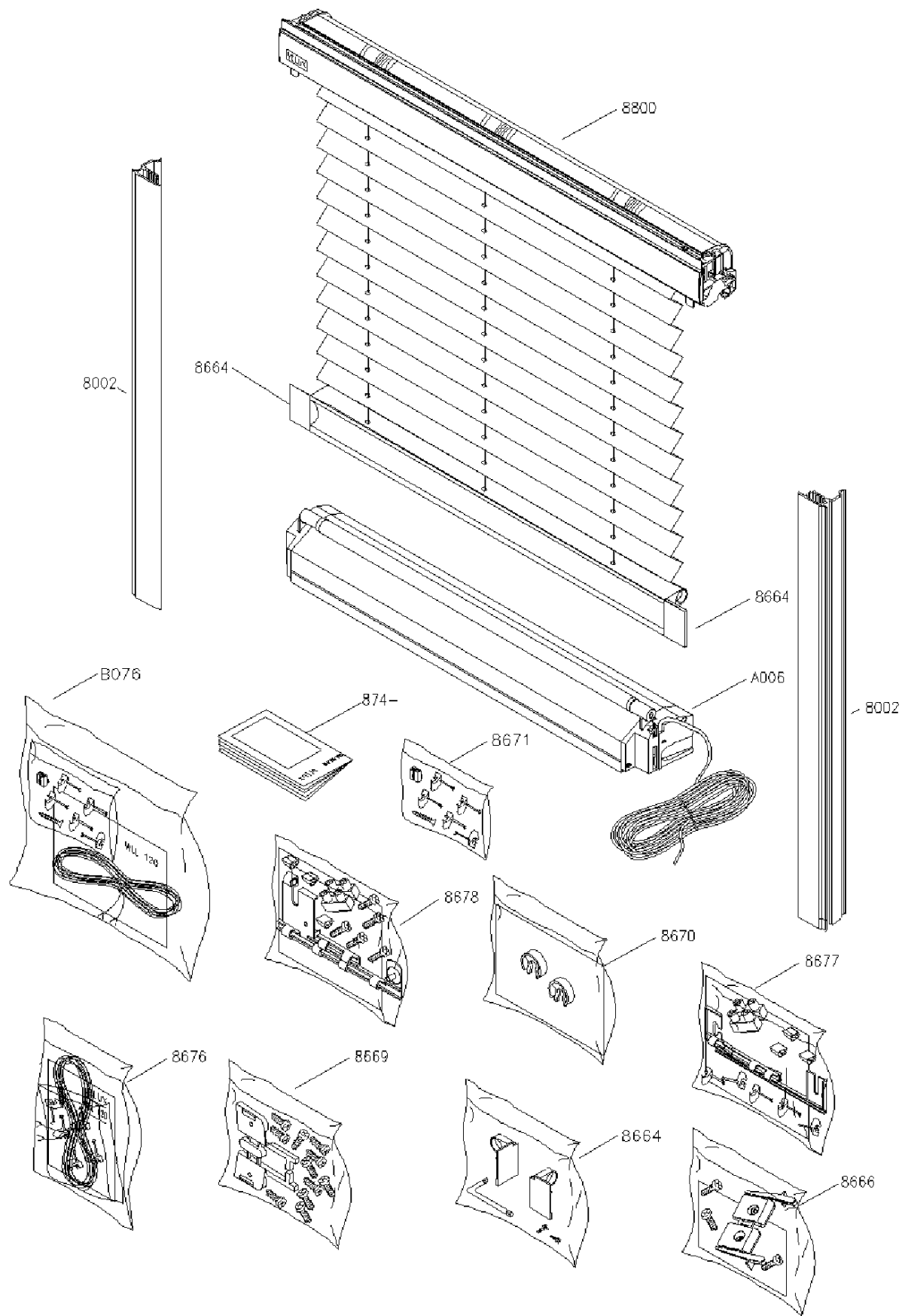
SEITE 2: ERSATZTEIL-ÜBERSICHT FÜR VELUX ELEKTRO-FALTSTORE FML – GEFERTIGT INFO-FAX SEITE 8115
BIS DEZEMBER 1998 (AG 12)



01.01.04



SEITE 3: ERSATZTEIL-ÜBERSICHT FÜR VELUX ELEKTRO-FALTSTORE FML – GEFERTIGT INFO-FAX SEITE 8115
AB JANUAR 1999 (AH 01)



01.01.04