



Informationen für unsere Kunden

- 24 Stunden am Tag
- 365 Tage im Jahr
- von überall in Deutschland



Info-Fax ☎ 0180/3 24 24 00

ERSATZTEIL-ÜBERSICHT FÜR VELUX ROLLADEN MIT GURTBEDIENUNG – TYP SAL

**INFO-FAX SEITE
8108**

Sehr geehrter VELUX Kunde,

mit diesem Info-Fax erhalten Sie die gewünschte Ersatzteil-Übersicht für den gurtbedienten Rollladen vom Typ SAL. Kreuzen Sie bitte die von Ihnen benötigten Ersatzteile auf der Ersatzteil-Zeichnung an und senden Sie diese zusammen mit diesem Deckblatt per Post oder Telefax an unseren *Ersatzteil-Service*:

VELUX Deutschland GmbH
Gazellenkamp 168
Postfach 54 02 60
22502 Hamburg



Händler
0180/3 24 25 04
Baumärkte
0180/3 24 25 09

Handwerker
0180/3 24 25 08
Endverbraucher
0180/3 33 33 98

Architekten
0180/3 24 25 07

Bitte beachten Sie, dass wir für die Ermittlung der Ersatzteile die Angaben vom Typenschild Ihres Rollladens benötigen. Das Typenschild befindet sich auf der untersten Lamelle des Rollladenpanzers (sichtbar vom Innenraum aus).

Hiermit bestellen wir die auf der nachfolgenden Seite angekreuzten Ersatzteile:

Produktangaben

Typ	Größe	Ausführung	Seriennummer	Kaufdatum
SAL				
z.B. SAL	306	0000	08 N 05 D	Juni 1990

Lieferanschrift

Name / Firma	Kundennummer (optional)
Ansprechpartner	Kommission
Straße / Hausnummer	Telefon
PLZ / Ort	Telefax

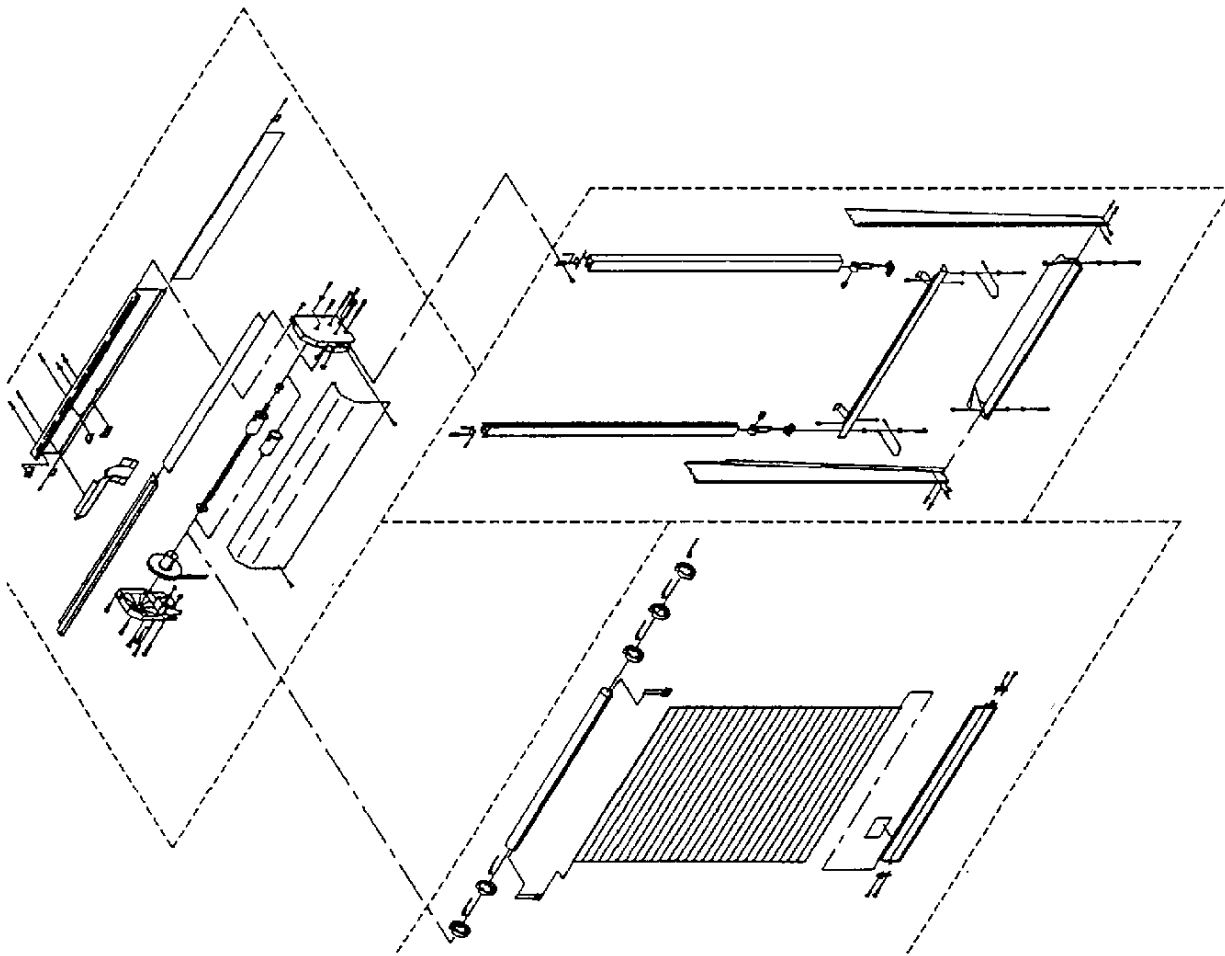
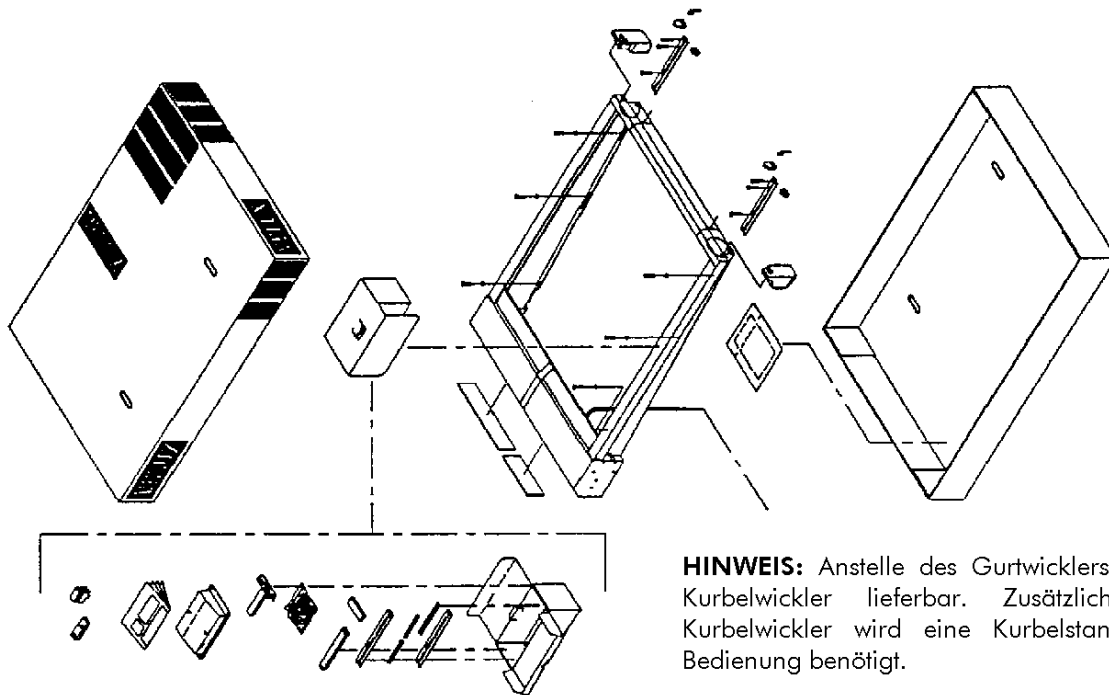
Getrennte Rechnungsanschrift

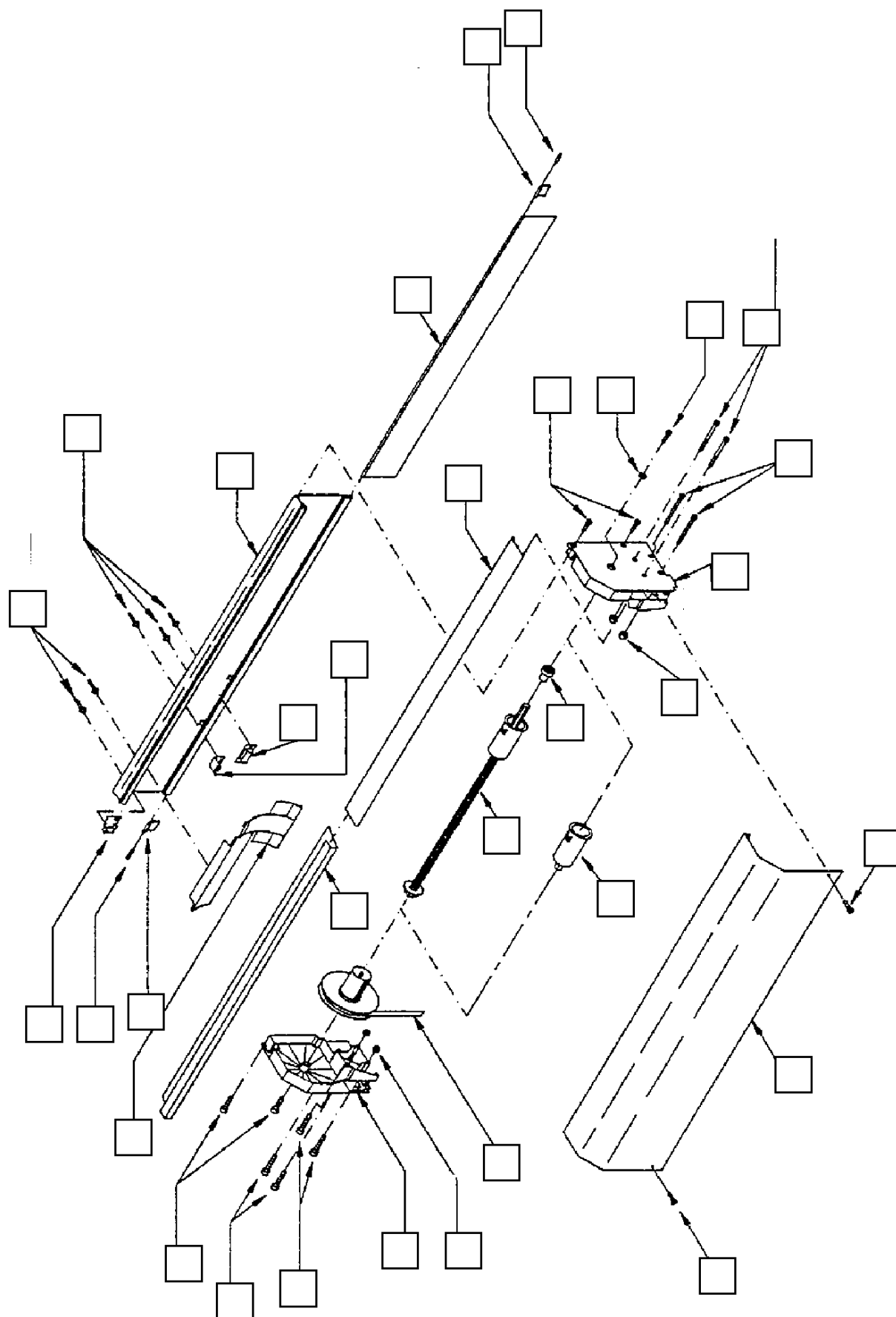
Name / Firma	Kundennummer
Straße / Hausnummer	Ansprechpartner
PLZ / Ort	Telefon / Telefax

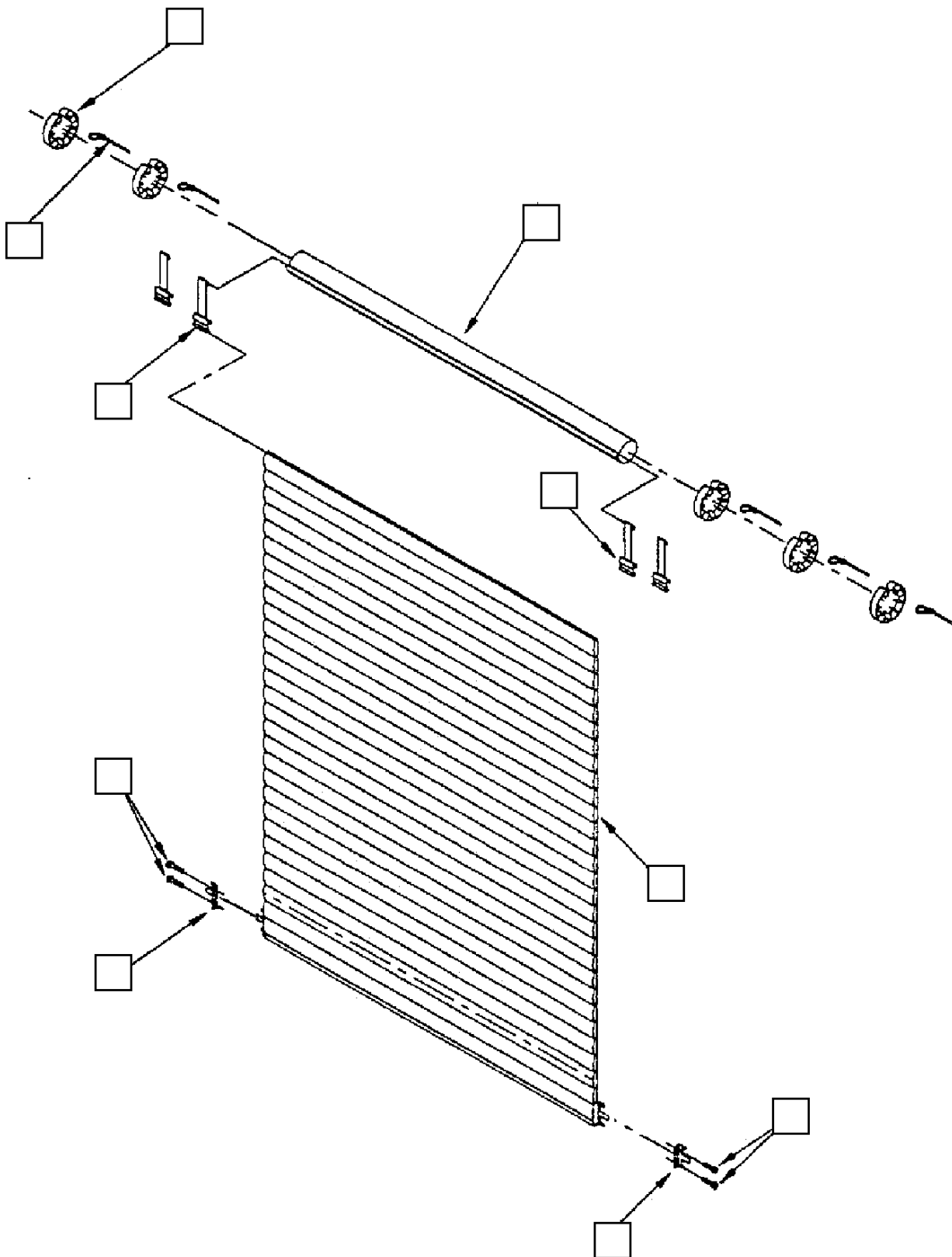
Sonstige Bemerkungen

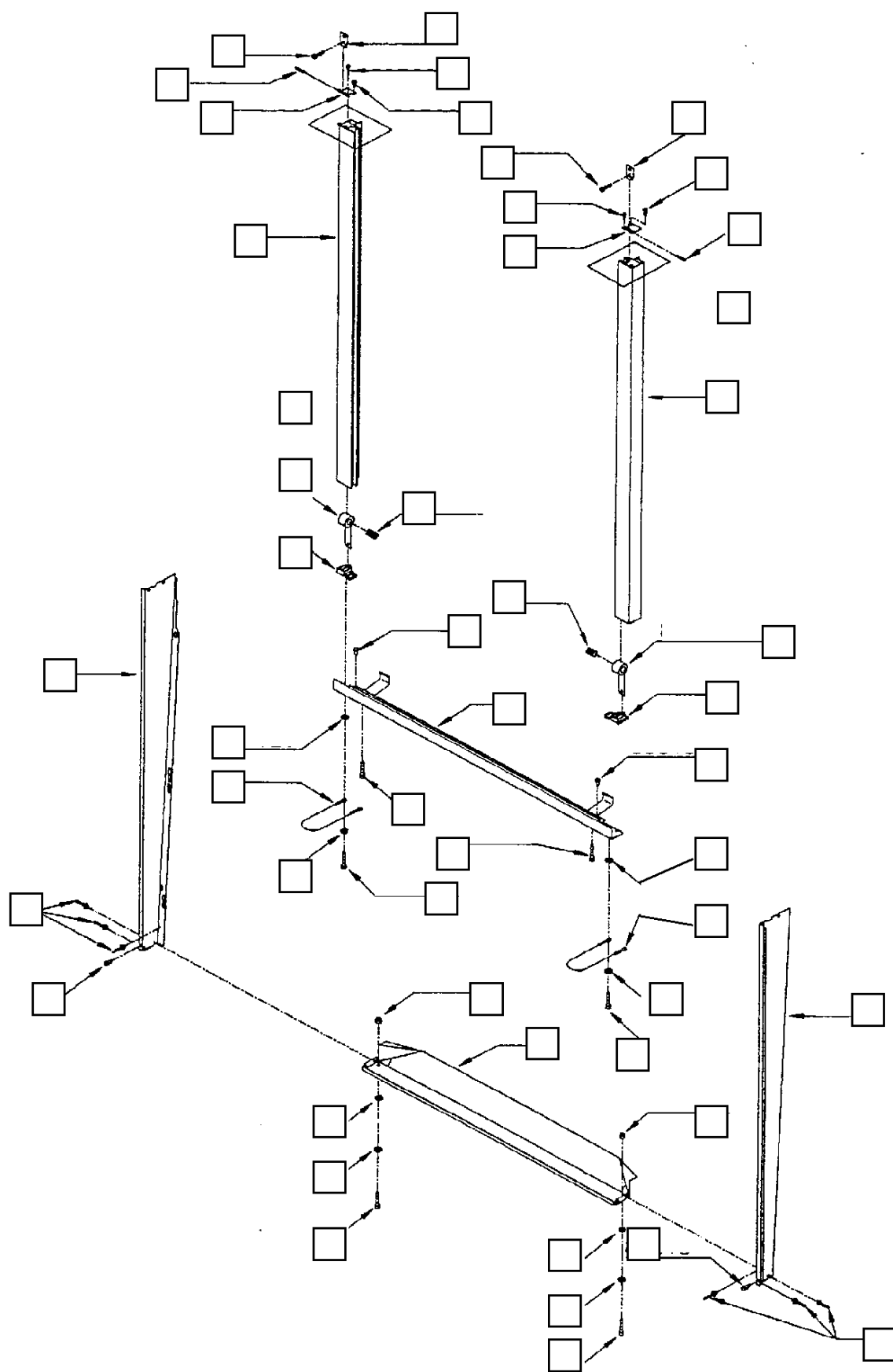
Datum / Unterschrift

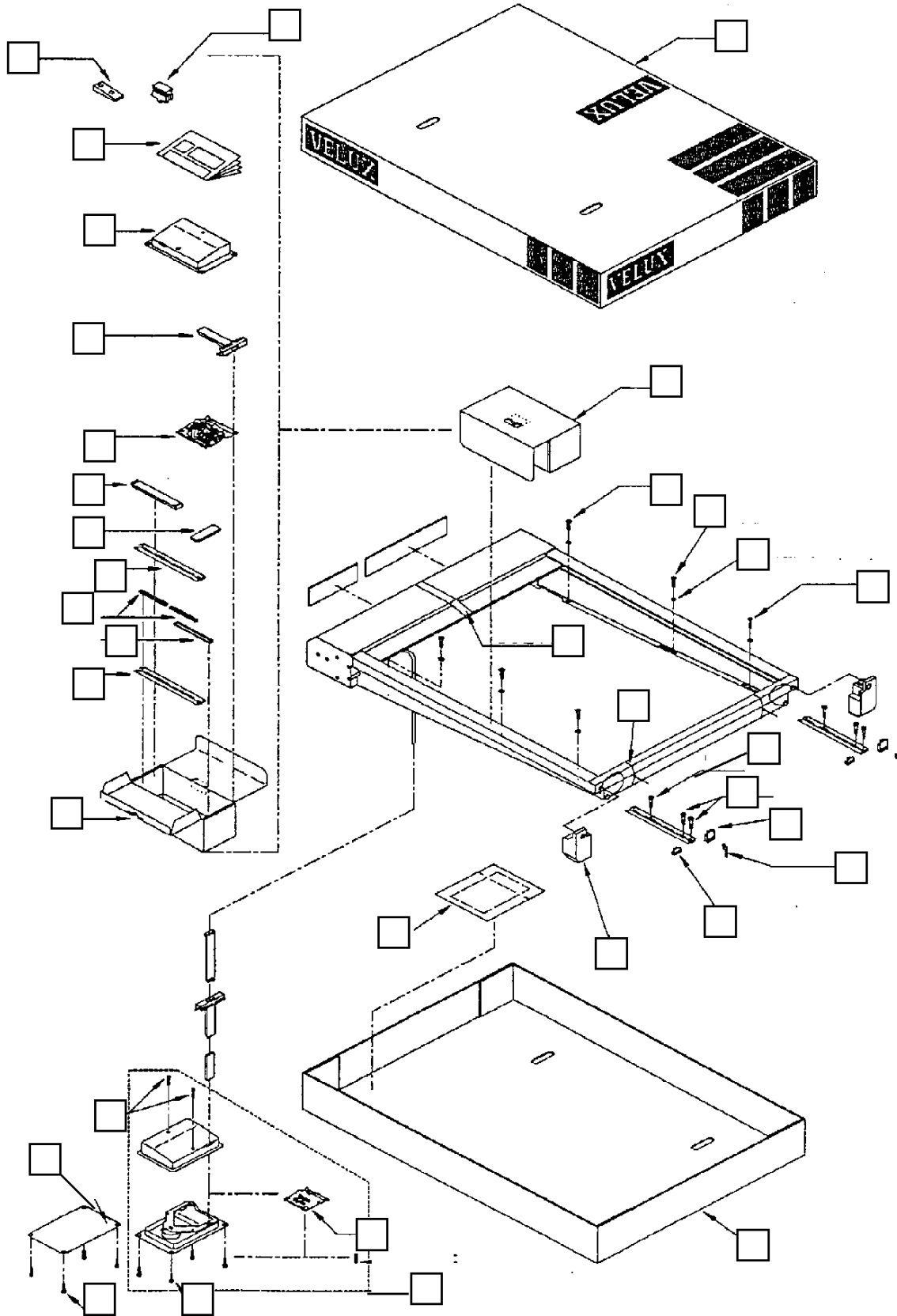
01.01.04











* **HINWEIS:** Anstelle des Gurtwicklers wird ein Kurbelwickler (ZCZ070) mit einer Bedienungsstange (ZCZ071 – Länge = 80 cm) geliefert. Für andere Kurbelstangenlängen setzen Sie sich bitte mit der VELUX Kundenbetreuung in Verbindung.