



Informationen für unsere Kunden

- 24 Stunden am Tag
- 365 Tage im Jahr
- von überall in Deutschland



Info-Fax ☎ 0180/3 24 24 00

## ERSATZTEIL-ÜBERSICHT FÜR ELEKTRO-ROLLADEN – TYP SMG (SMI)

**INFO-FAX SEITE  
8103**

Sehr geehrter VELUX Kunde,

mit diesem Info-Fax erhalten Sie die gewünschte Ersatzteil-Übersicht für den elektrisch bedienten Rollladen vom Typ SMG (SMI). Kreuzen Sie bitte die von Ihnen benötigten Ersatzteile auf der Ersatzteil-Zeichnung an und senden Sie diese zusammen mit diesem Deckblatt per Post oder Telefax an unseren *Ersatzteil-Service*:

VELUX Deutschland GmbH  
Gazellenkamp 168  
Postfach 54 02 60  
22502 Hamburg



*Händler*  
0180/3 24 25 04  
*Baumärkte*  
0180/3 24 25 09

*Handwerker*  
0180/3 24 25 08  
*Endverbraucher*  
0180/3 33 33 98

*Architekten*  
0180/3 24 25 07

Bitte beachten Sie, dass wir für die Ermittlung der Ersatzteile die Angaben vom Typenschild Ihres Rollladens benötigen. Das Typenschild befindet sich auf der untersten Lamelle des Rollladenpanzers (sichtbar vom Innenraum aus).

### Hiermit bestellen wir die auf der nachfolgenden Seite angekreuzten Ersatzteile:

#### Produktangaben

Typ	Größe	Ausführung	Seriennummer	Kaufdatum
<b>SMI</b>				
z.B. SMI	M34	0000	77 AK 07 N	August 2001

#### Lieferanschrift

Name / Firma	Kundennummer (optional)
Ansprechpartner	Kommission
Straße / Hausnummer	Telefon
PLZ / Ort	Telefax

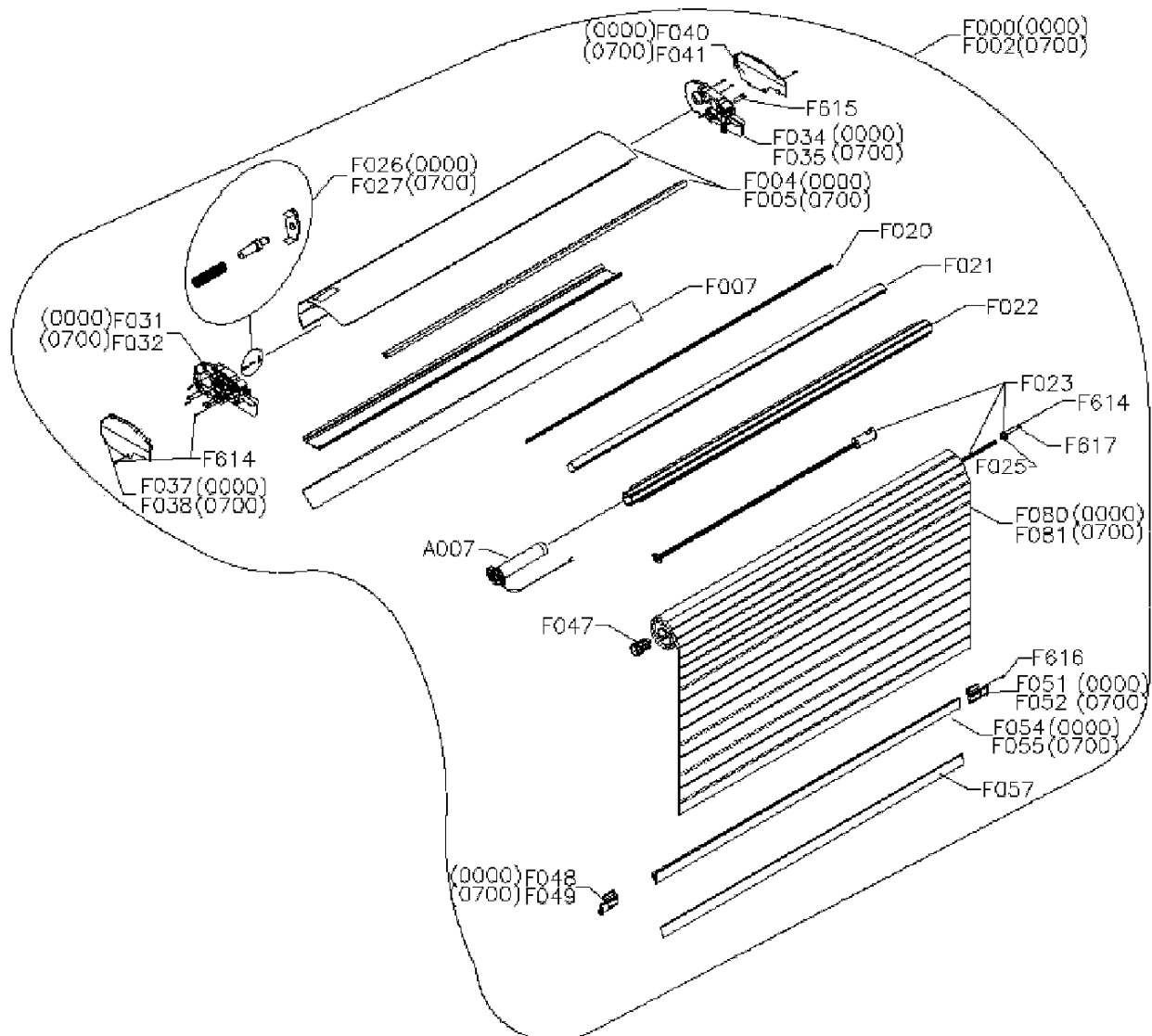
#### Getrennte Rechnungsanschrift

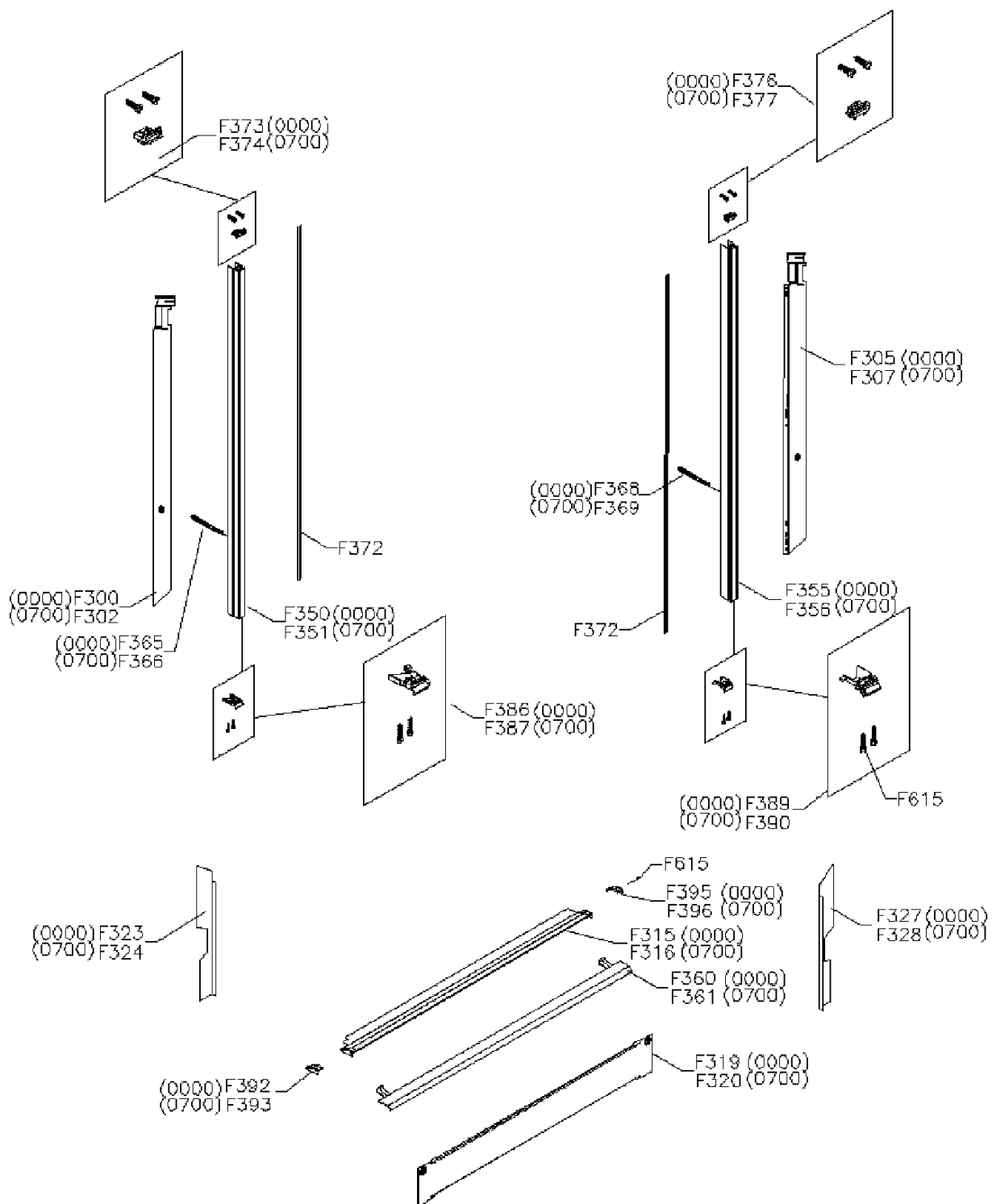
Name / Firma	Kundennummer
Straße / Hausnummer	Ansprechpartner
PLZ / Ort	Telefon / Telefax

#### Sonstige Bemerkungen

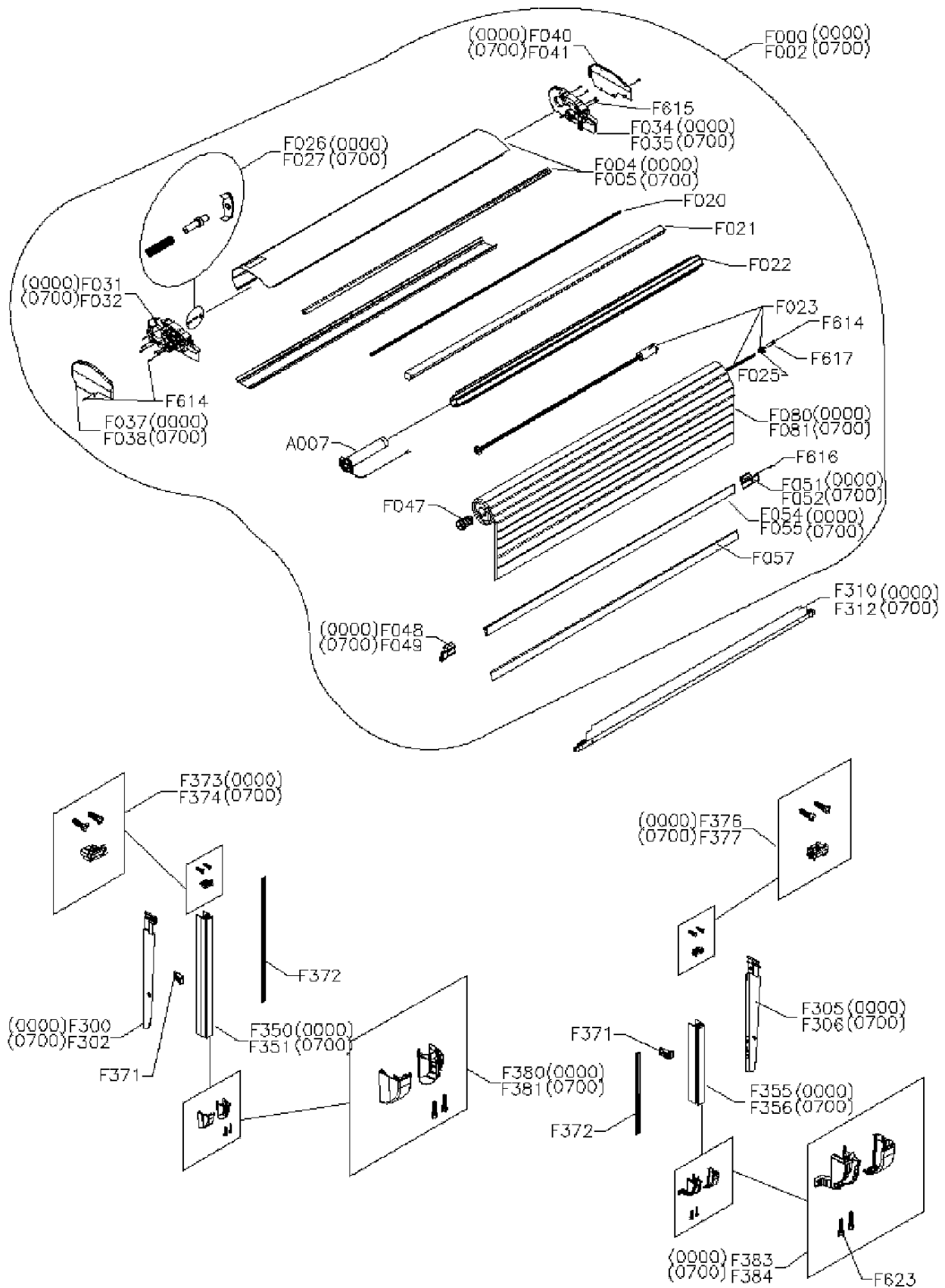
Datum / Unterschrift

27.08.04

**Oberer Rolladen**

**Oberer Rollladen:**

**Unterer Rollladen:**



**Montagezubehör:**