



Informationen für unsere Kunden

- 24 Stunden am Tag
- 365 Tage im Jahr
- von überall in Deutschland



Info-Fax ☎ 0180/3 24 24 00

ERSATZTEIL-ÜBERSICHT FÜR KLAPP-SCHWING-FENSTER GHU

INFO-FAX SEITE
8092

Sehr geehrter VELUX Kunde,

mit diesem Info-Fax erhalten Sie die gewünschte Ersatzteil-Übersicht für das Klapp-Schwing-Fenster aus Kunststoff vom Typ GHU. Kreuzen Sie bitte die von Ihnen benötigten Ersatzteile auf den folgenden Ersatzteil-Zeichnung an und senden Sie diese zusammen mit diesem Deckblatt per Post oder Telefax an unseren *Ersatzteil-Service*:

VELUX Deutschland GmbH
Gazellenkamp 168
Postfach 54 02 60
22502 Hamburg



Händler
0180/3 24 25 04
Baumärkte
0180/3 24 25 09

Handwerker
0180/3 24 25 08
Endverbraucher
0180/3 33 33 98

Architekten
0180/3 24 25 07

Bitte beachten Sie, dass wir für die Ermittlung der Ersatzteile die Angaben vom Typenschild Ihres Fensters benötigen. Dieses befindet sich oben hinter der Griffleiste – sichtbar bei geöffnetem Fenster.

Hiermit bestellen wir die auf der/den nachfolgenden Seite(n) angekreuzten Ersatzteile:

Produktangaben

Typ	Größe	Ausführung	Seriennummer	Kaufdatum
GHU				
z.B. GHU	M06	0059	77 AP 01 N	Januar 2004

Lieferanschrift

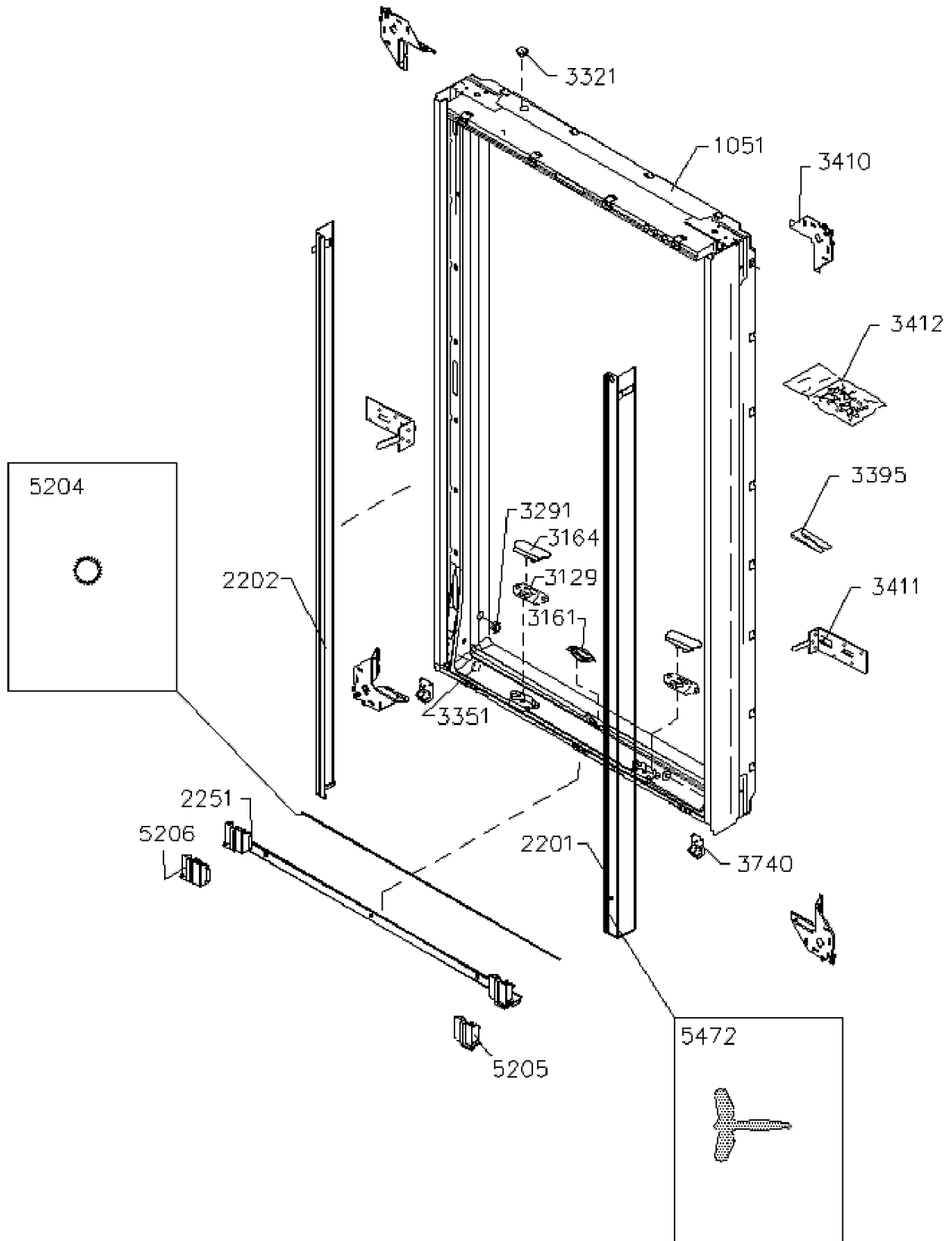
Name / Firma	Kundennummer (optional)
Ansprechpartner	Kommission
Straße / Hausnummer	Telefon
PLZ / Ort	Telefax

Getrennte Rechnungsanschrift

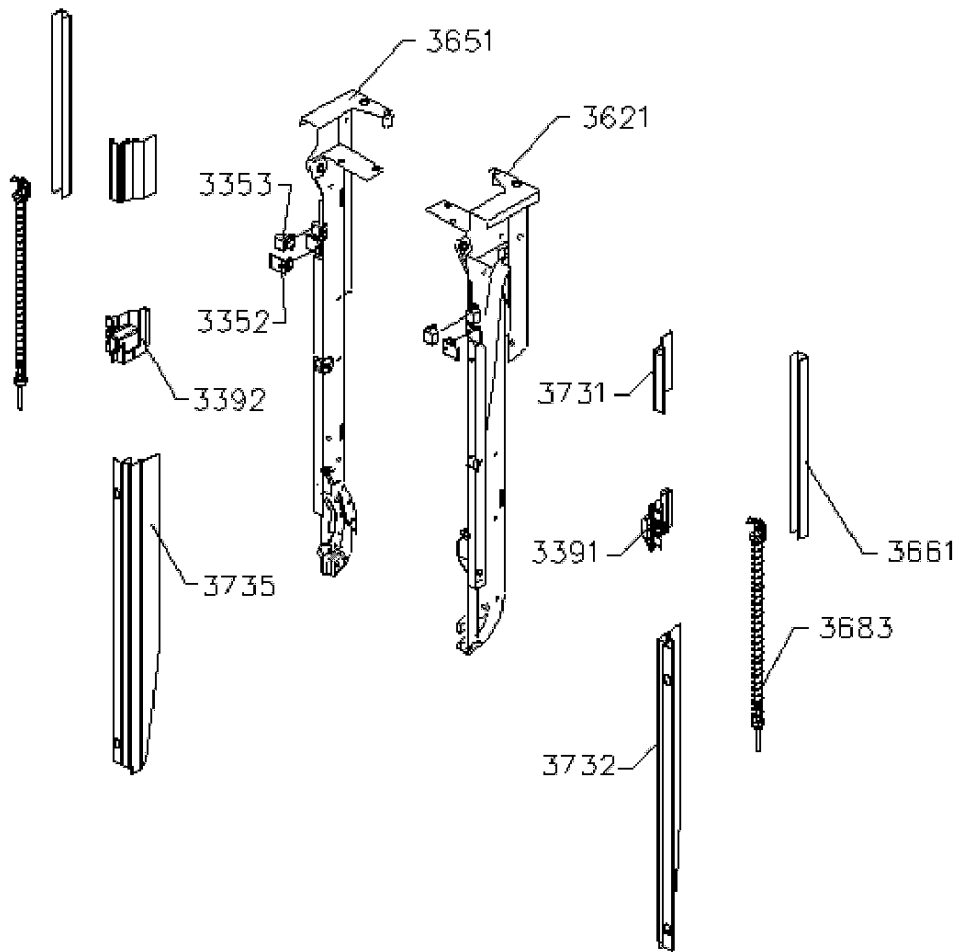
Name / Firma	Kundennummer
Straße / Hausnummer	Ansprechpartner
PLZ / Ort	Telefon / Telefax

Sonstige Bemerkungen

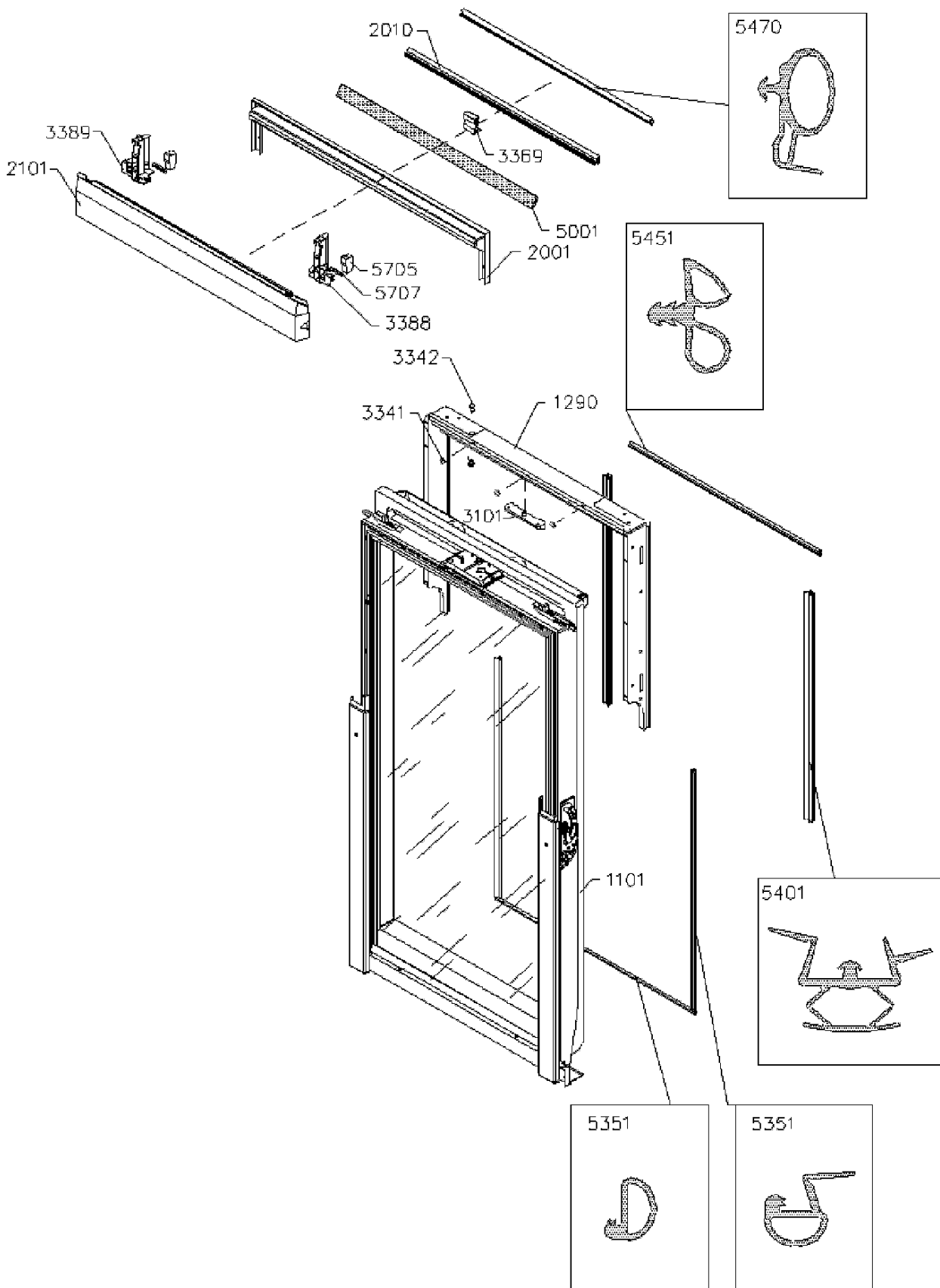
Blendrahmen, Dichtungen, Abdeckbleche, Beschläge, Kleinteile



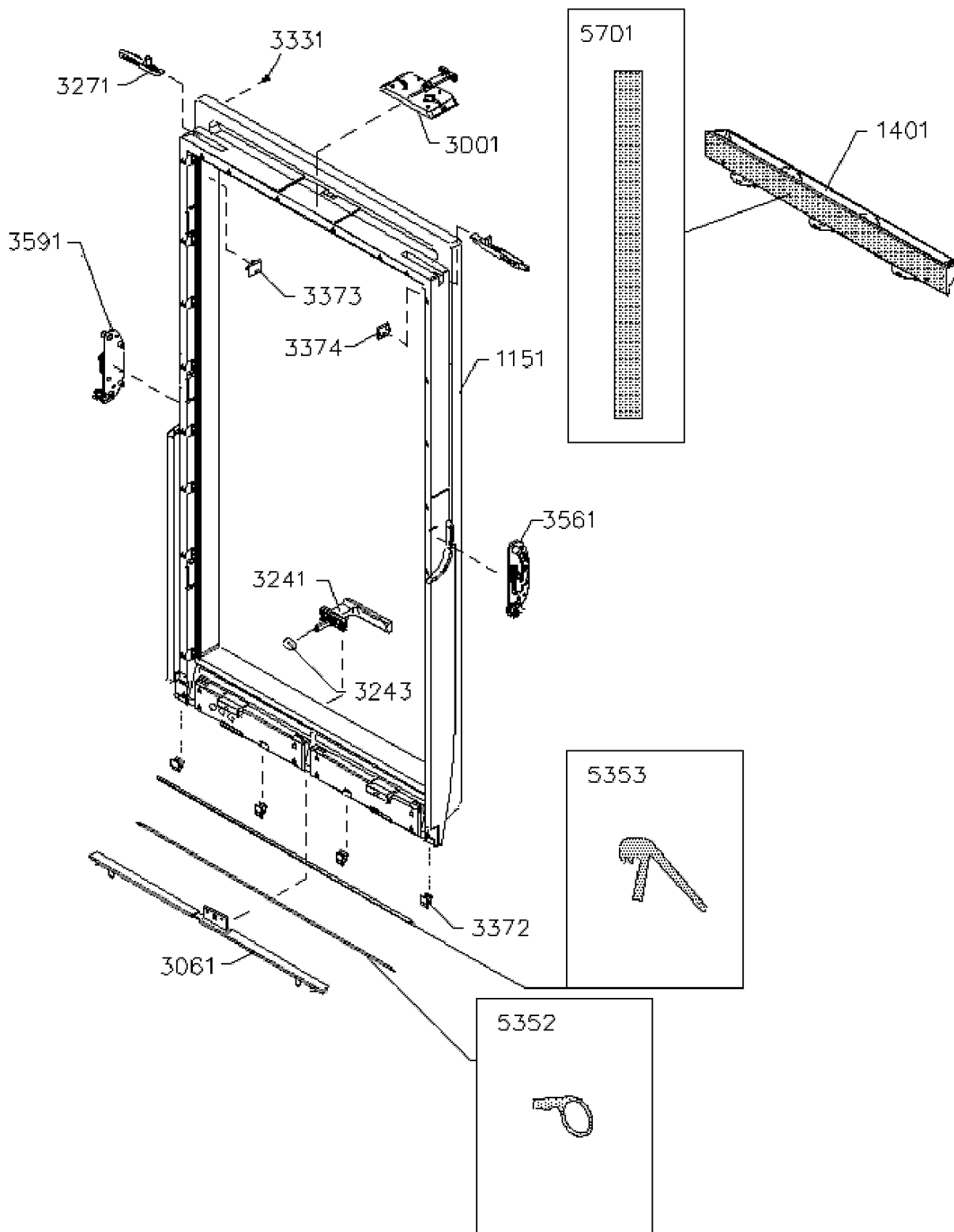
Federstangen, Hebewerk



Flügel komplett mit Scheibe, Markisenkasten, Abdeckbleche, Dichtungen



Flügel ohne Scheibe, Dichtungen, Lüftungsklappe mit Griffleiste



Scheibe, Dichtungen, Abdeckbleche, sonstige Teile