



Informationen für unsere Kunden  
24 Stunden am Tag  
365 Tage im Jahr  
von überall in Deutschland



Info-Fax ☎ 0180/3 24 24 00

**ERSATZTEIL-ÜBERSICHT  
GDL "CABRIO"**

**INFO-FAX SEITE  
8026**

Sehr geehrter VELUX Kunde,

nachfolgend erhalten Sie die gewünschte Ersatzteil-Übersicht. Kreuzen Sie bitte die von Ihnen benötigten Ersatzteile an und senden Sie die Seiten an unseren **Ersatzteil-Service**. Bei Rückfragen stehen Ihnen unsere Mitarbeiter gern zur Verfügung.



VELUX Deutschland GmbH

Telefon: 0180/3 33 33 99

Montag bis Freitag

Telefax: 0180/3 33 33 98

08.00 Uhr bis 18.00 Uhr

E-Mail: info.v-d@VELUX.com

**HINWEIS:** Zur Ermittlung des gewünschten Ersatzteils benötigen wir die Angaben des Typenschildes, das sich beim Obenelement oben auf dem Flügel und beim Untenelement links oder rechts auf dem Flügel – jeweils sichtbar bei geöffnetem Fenster – befindet. Ohne die Informationen des Typenschildes können wir keine Ersatzteile ermitteln.

Hiermit bestellen wir die auf den nachfolgenden Seiten angekreuzten Ersatzteile:

**Bitte hier die Angaben des Typenschildes eintragen**

Typ	Größe	Ausführung	Seriennummer	Kaufdatum
<b>GDL</b>				
z.B. GDL	P19	3059	77 AI 10 N	13.10.2000

**Lieferanschrift**

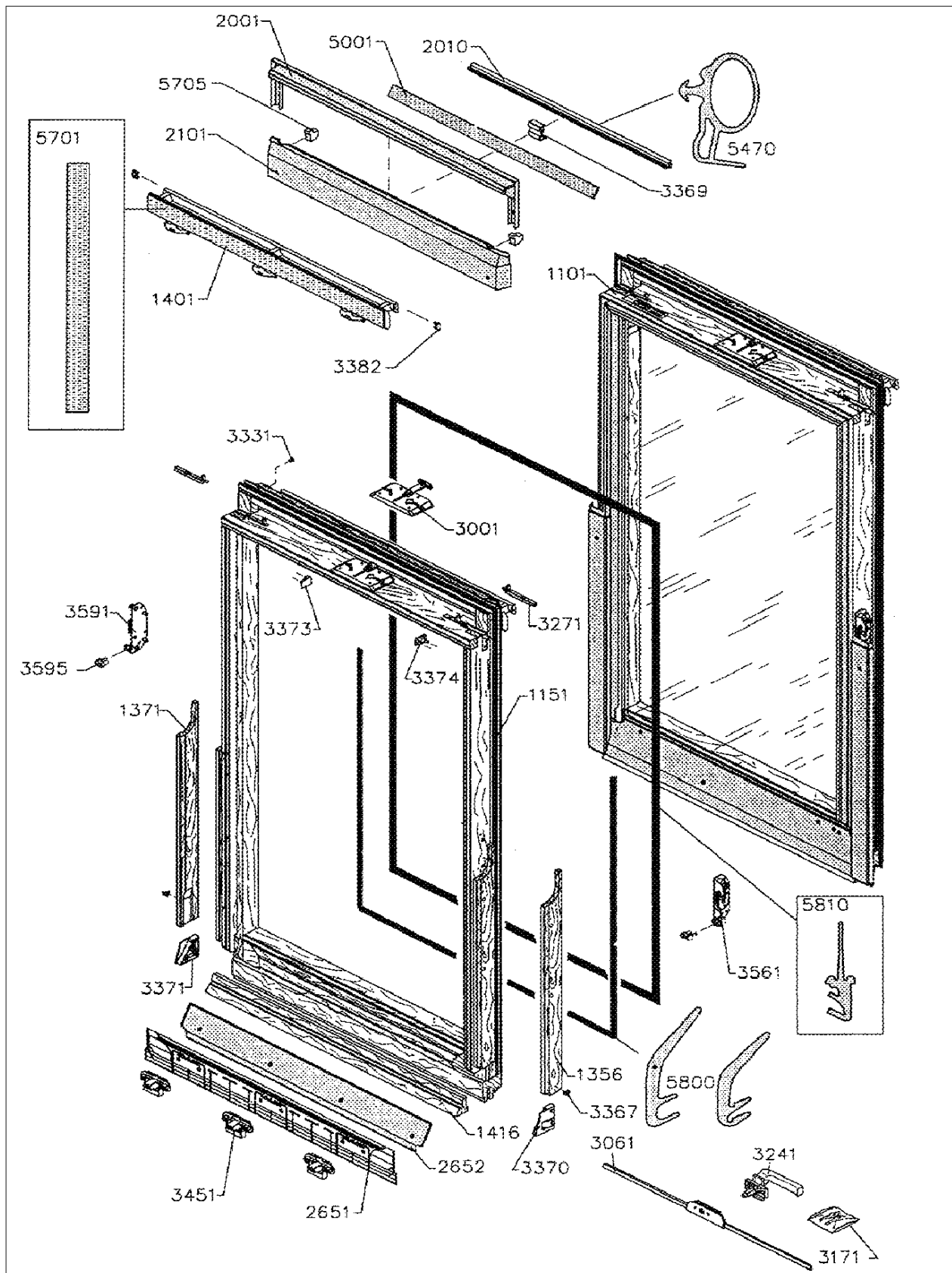
Name/Firma	Kundennummer
Ansprechpartner	Kommission
Straße und Hausnummer	Telefon
PLZ/Ort	Telefax

**Getrennte Rechnungsanschrift**

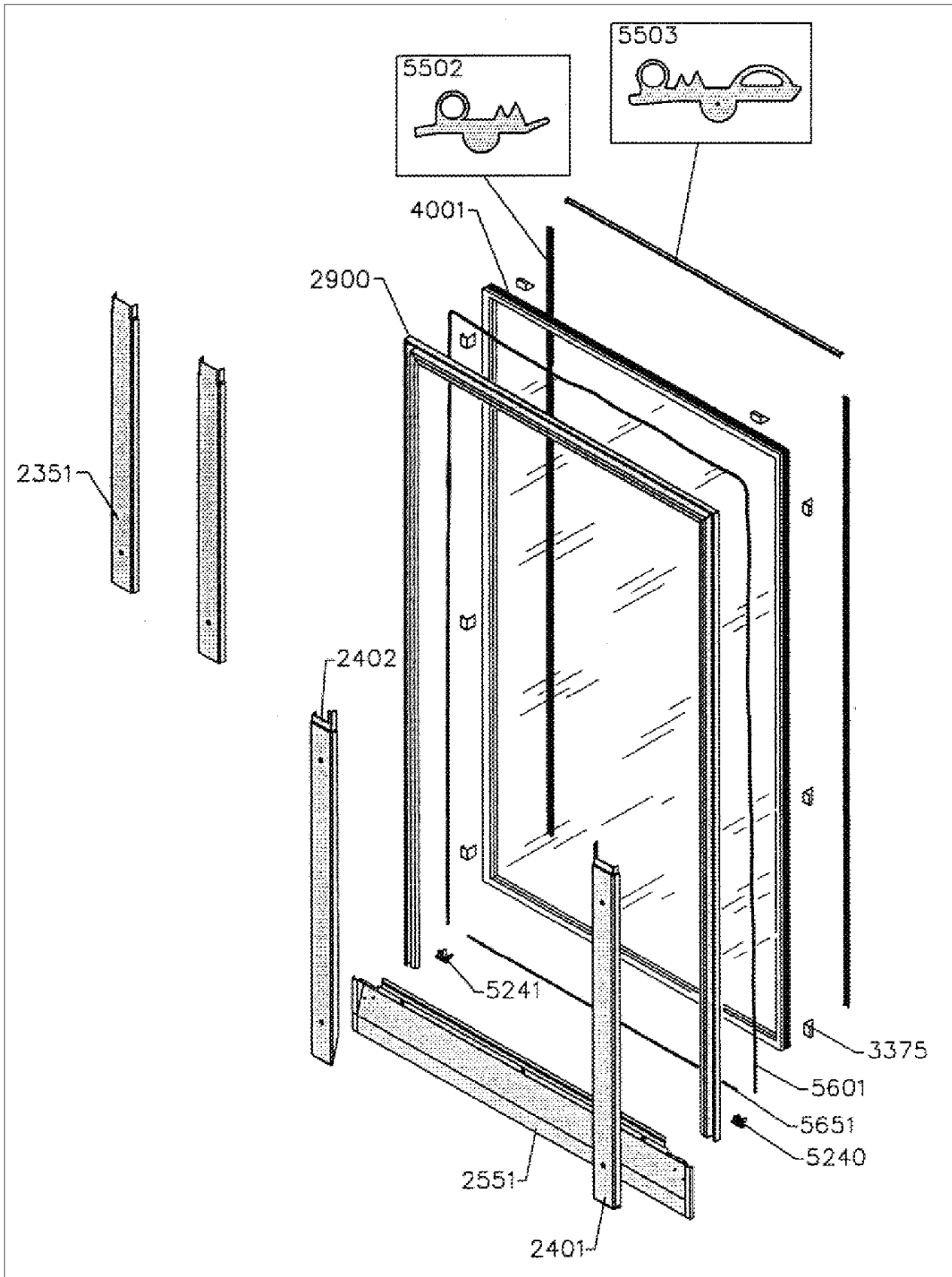
Name/Firma	Kundennummer
Straße und Hausnummer	Ansprechpartner
PLZ/Ort	Telefon/Telefax

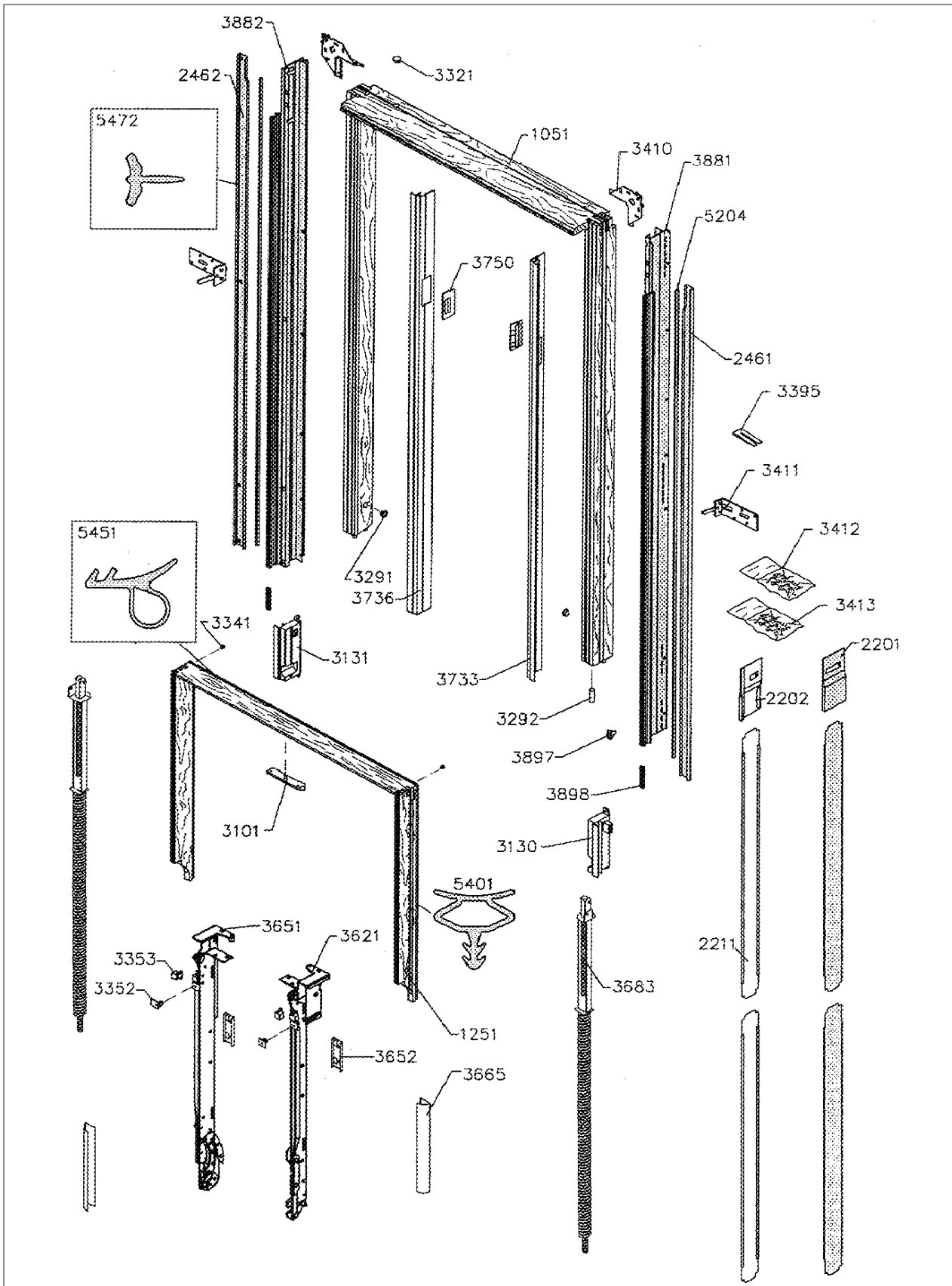
Datum/Unterschrift

**Packstück 1 (Obenelement): Flügel, Außenverblechung, Dichtungen, Beschläge, Verschlussmechanismus**

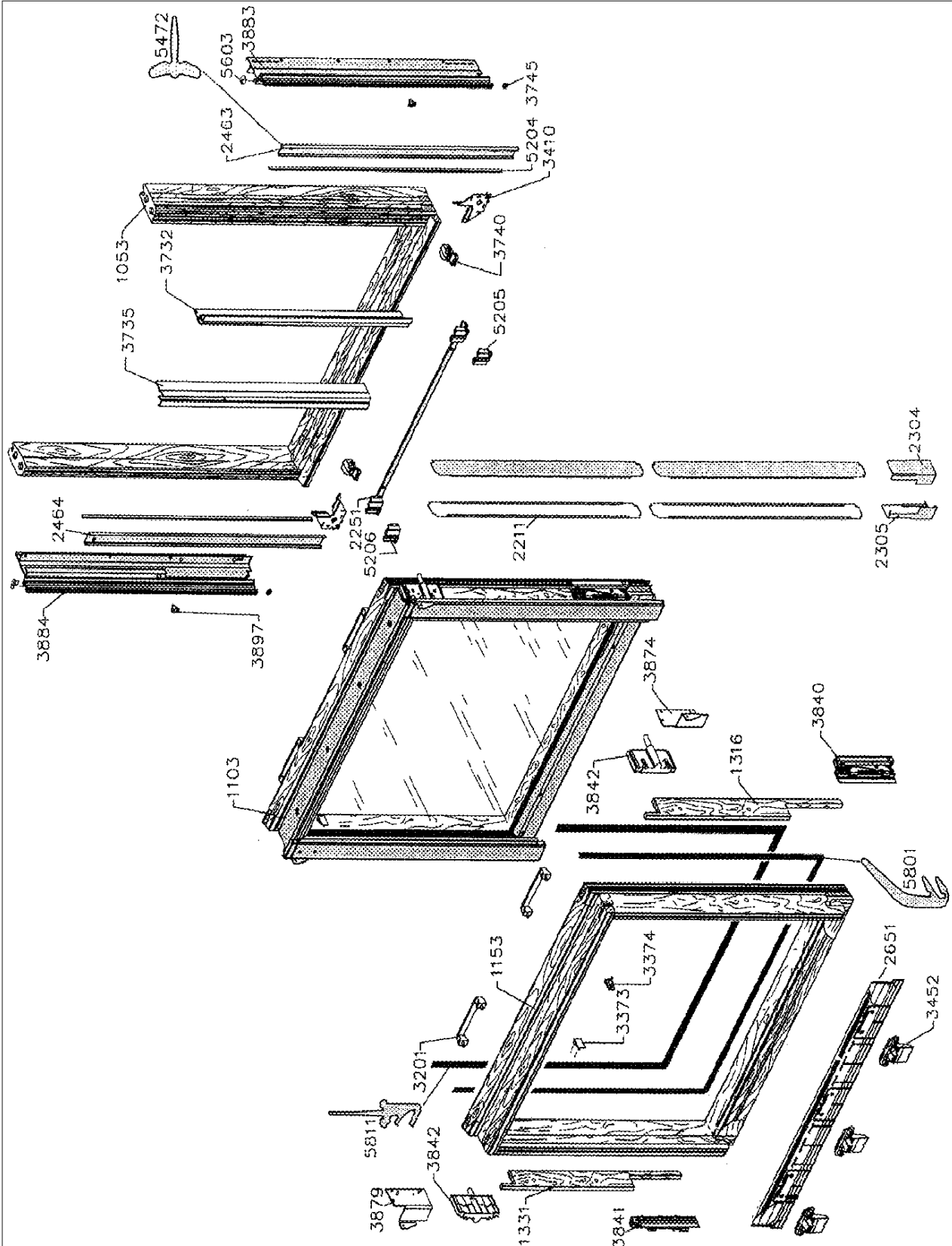


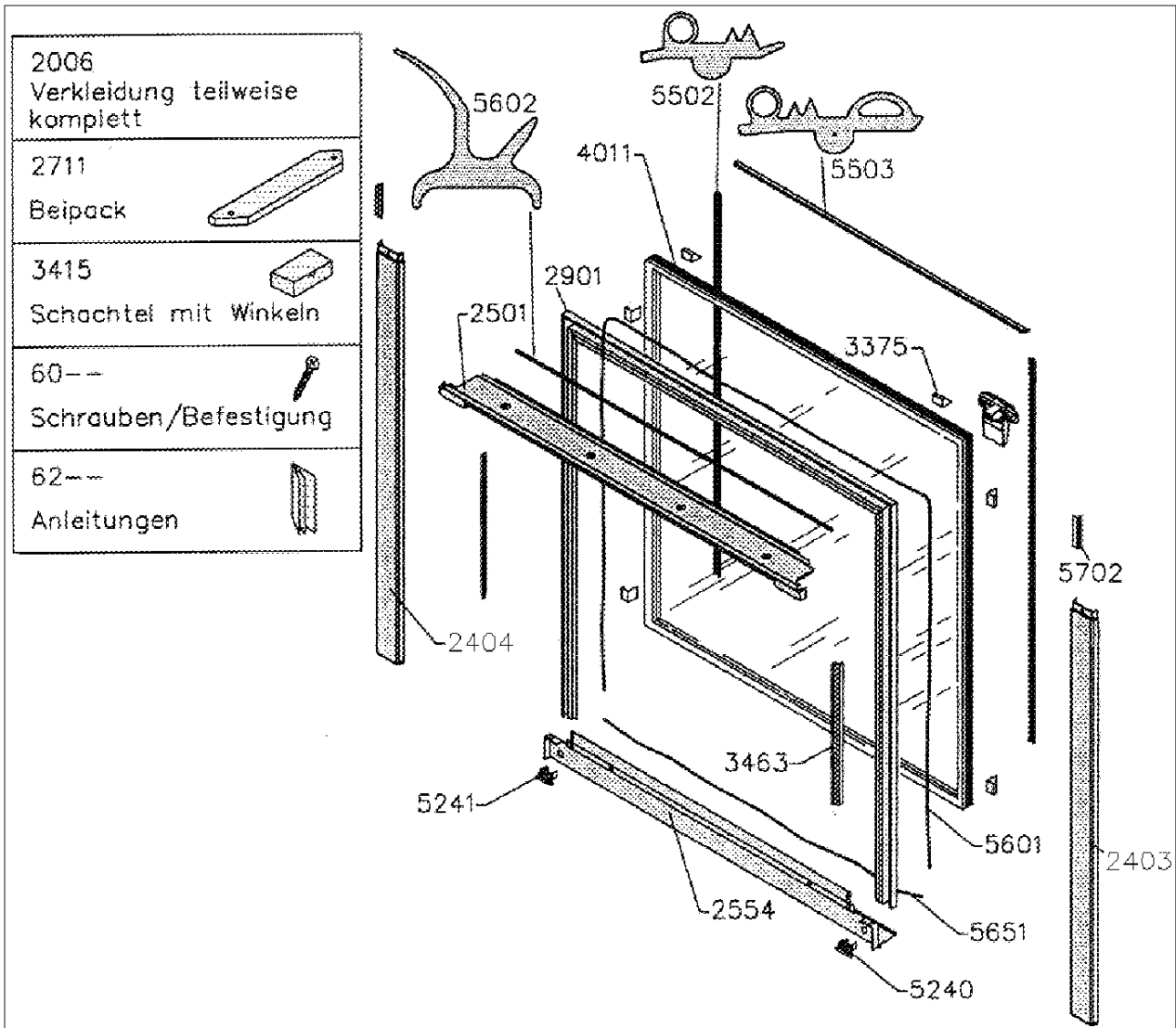
**Packstück 1 (Obenelement): Verglasung, Verglasungsdichtungen, Abdeckbleche, Kleinteile**

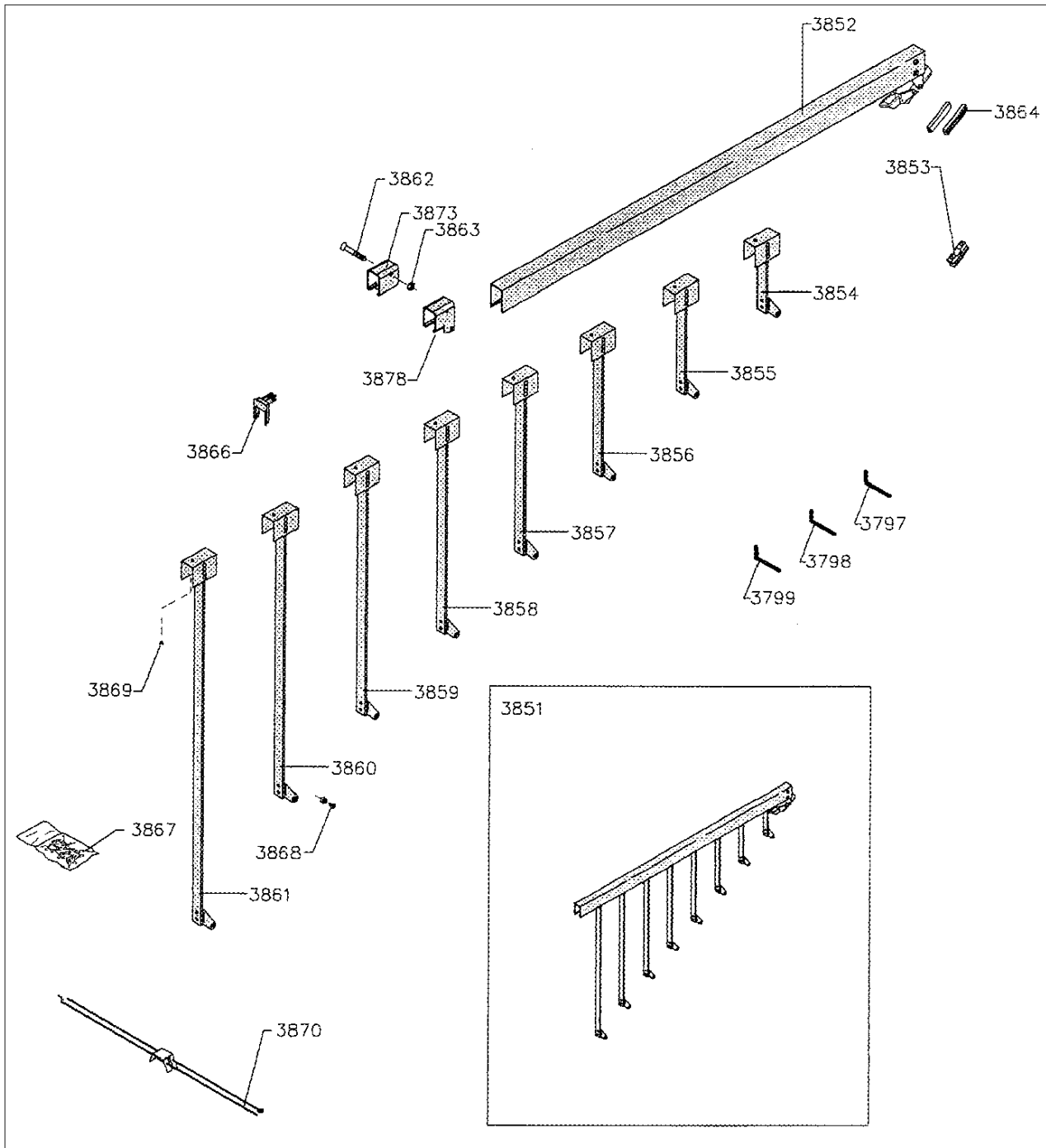


**Packstück 1 (Obenelement): Zwischenrahmen, Federstangen, Federabdeckung, Dichtungen, Kleinteile**

**Packstück 2 (Untenelement): Flügel, Blendrahmen, Abdeckbleche, Dichtungen, Kleinteile  
(Grafik im Querformat)**



**Packstück 2 (Untenelement): Verglasung, Verglasungsdichtungen, Abdeckbleche, Kleinteile**

**Packstück 2: Geländer**

**HINWEIS:** Bei den Ersatzteilbeschriftungen handelt es sich um Positionsnummern, die sich bei allen VELUX Produkten wiederholen. Ohne die Informationen des Typenschildes können wir deshalb keine Ersatzteile ermitteln.