



Informationen für unsere Kunden
24 Stunden am Tag
365 Tage im Jahr
von überall in Deutschland

Info-Fax ☎ 0180/3 24 24 00



**ERSATZTEIL-ÜBERSICHT KLAPP-SCHWING-FENSTER
GPL "PANORAMA" UND GPL "CLASSIC"**

**INFO-FAX SEITE
8013**

Sehr geehrter VELUX Kunde,

nachfolgend erhalten Sie die gewünschte Ersatzteil-Übersicht. Kreuzen Sie bitte die von Ihnen benötigten Ersatzteile an und senden Sie die Seiten an unseren **Ersatzteil-Service**. Bei Rückfragen stehen Ihnen unsere Mitarbeiter gern zur Verfügung.



VELUX Deutschland GmbH

Telefon: 0180/3 33 33 99

Montag bis Freitag

Telefax: 0180/3 33 33 98

08.00 Uhr bis 18.00 Uhr

E-Mail: info.v-d@VELUX.com

HINWEIS: Zur Ermittlung des gewünschten Ersatzteils benötigen wir die Angaben des Typenschildes, das sich bei diesem Fenster oben hinter der Griffleiste – sichtbar bei geöffnetem Fenster - befindet.

Hiermit bestellen wir die auf den nachfolgenden Seiten angekreuzten Ersatzteile:

Bitte hier die Angaben des Typenschildes eintragen

Typ	Größe	Ausführung	Seriennummer	Kaufdatum
GPL				
z.B. GPL	M08	0059	77 AK 10 N	13.10.2001

Lieferanschrift

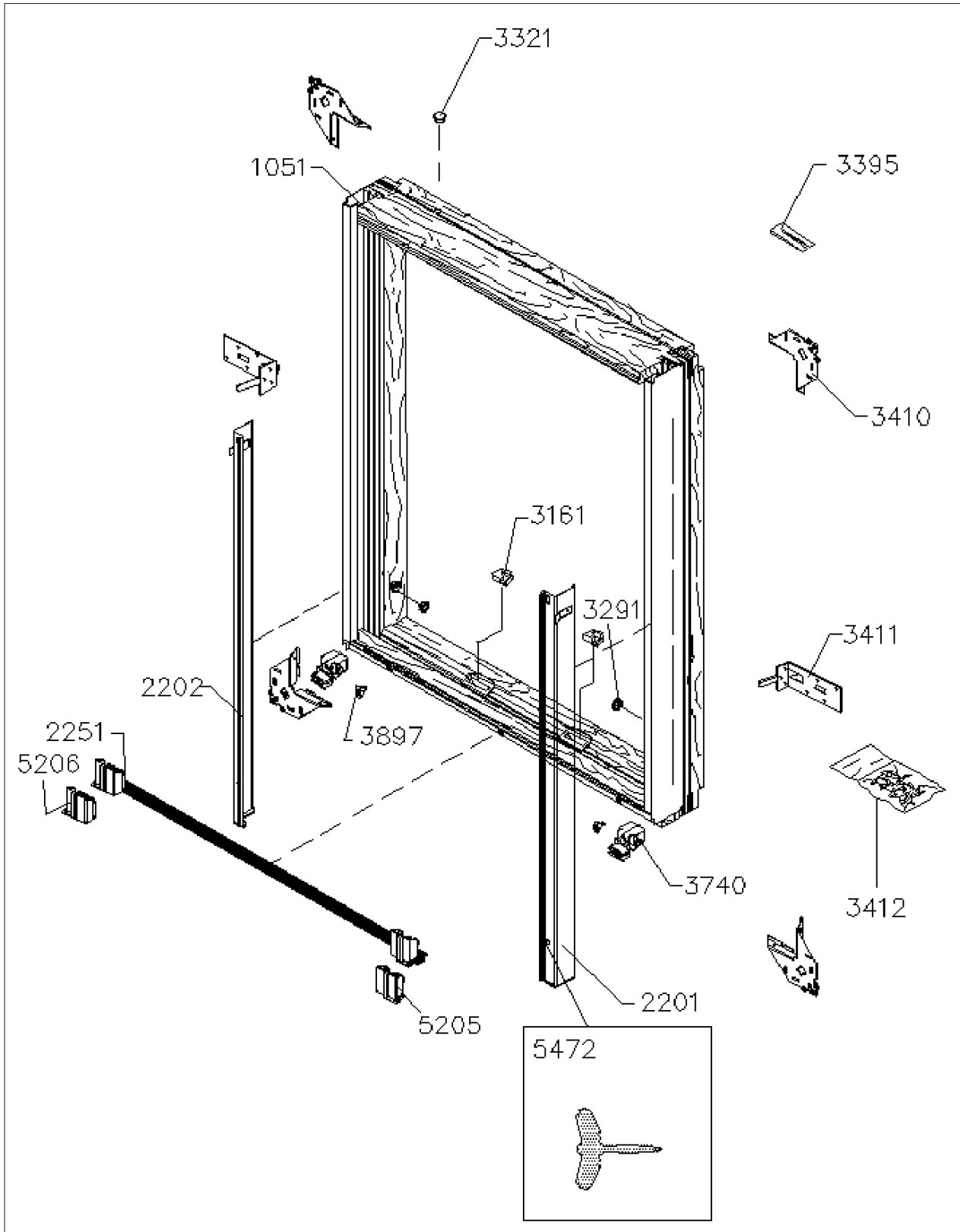
Name/Firma	Kundennummer
Ansprechpartner	Kommission
Straße und Hausnummer	Telefon
PLZ/Ort	Telefax

Getrennte Rechnungsanschrift

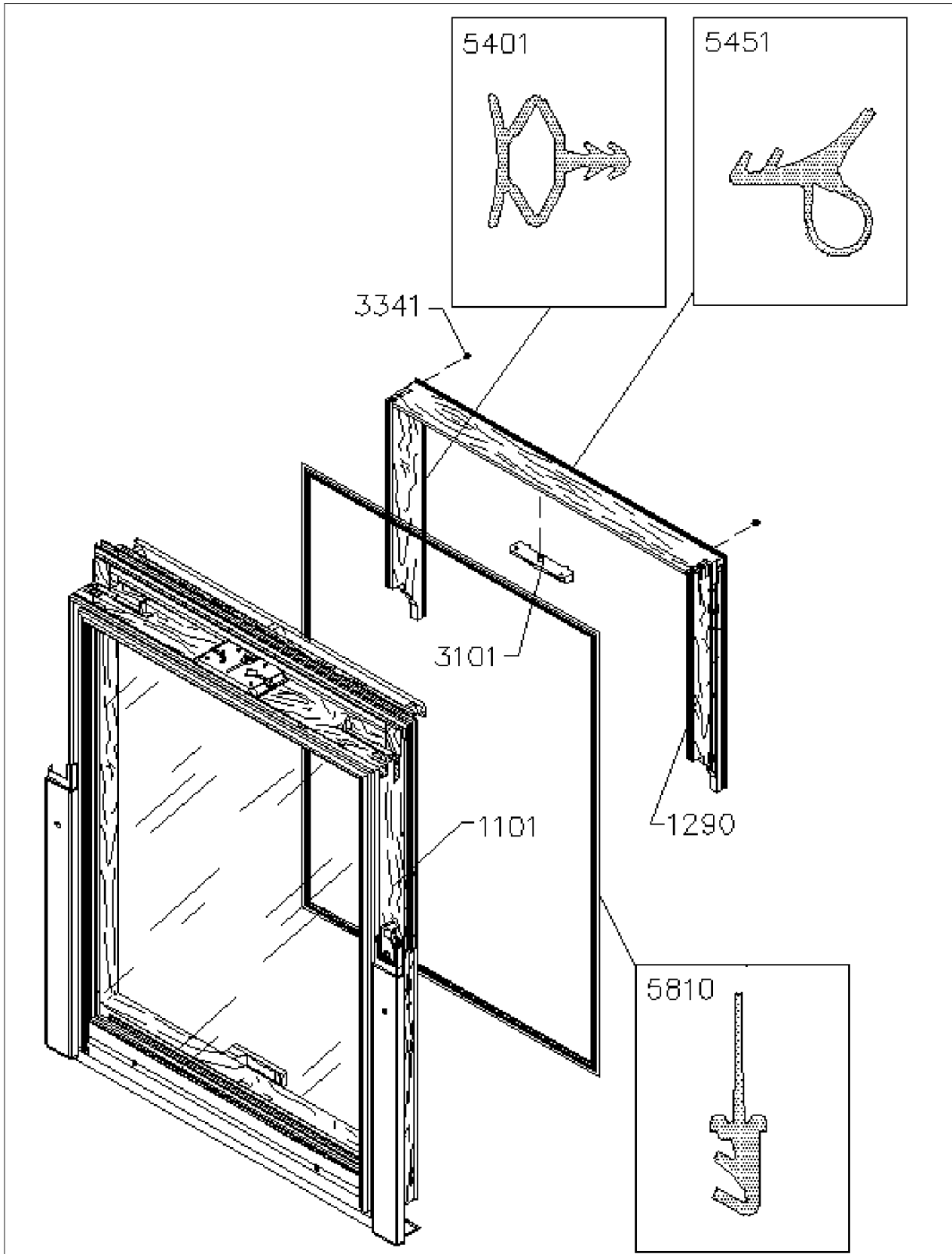
Name/Firma	Kundennummer
Straße und Hausnummer	Ansprechpartner
PLZ/Ort	Telefon/Telefax

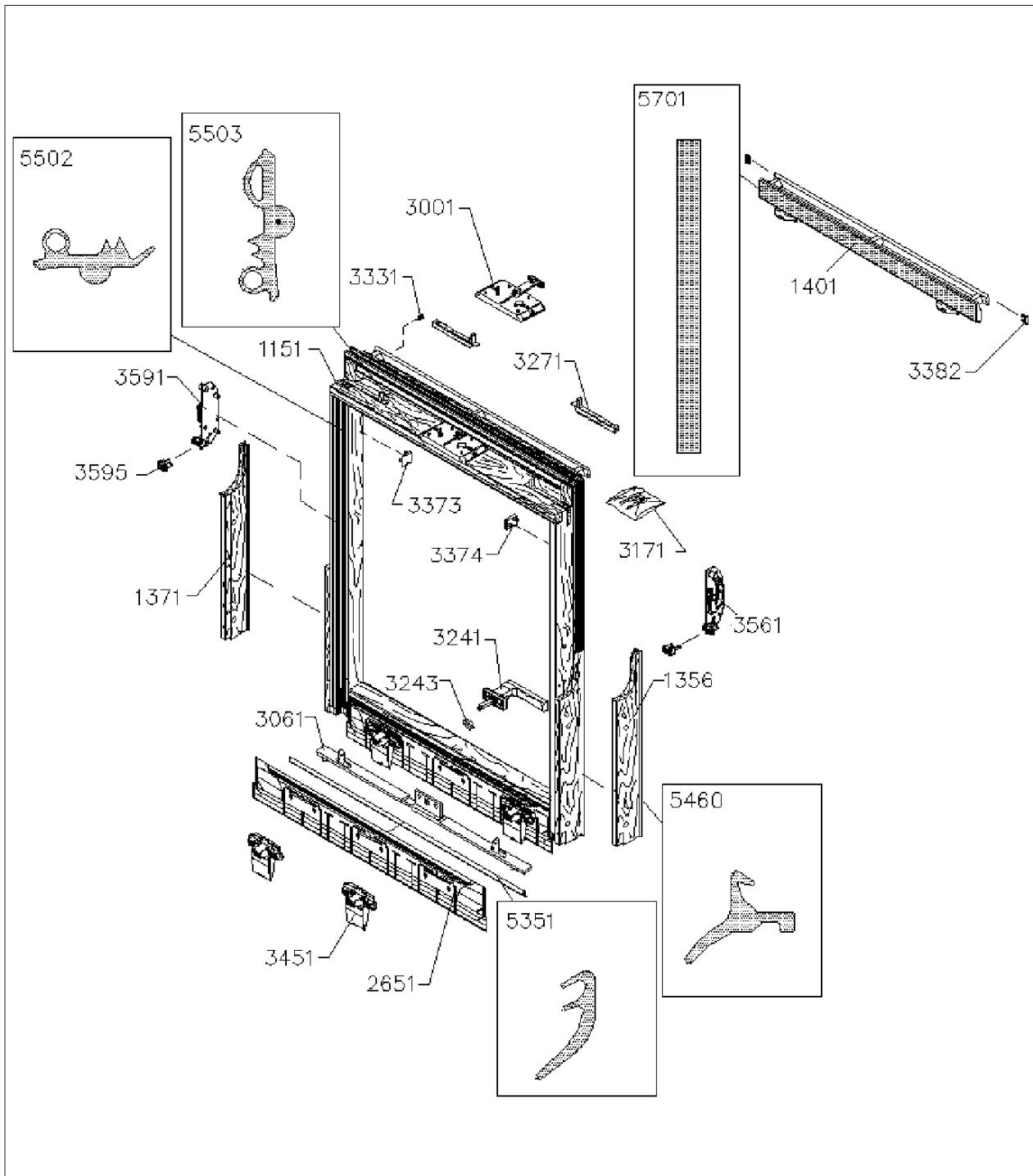
Datum/Unterschrift

Blendrahmen, Dichtungen, Abdeckbleche, Beschläge, Kleinteile



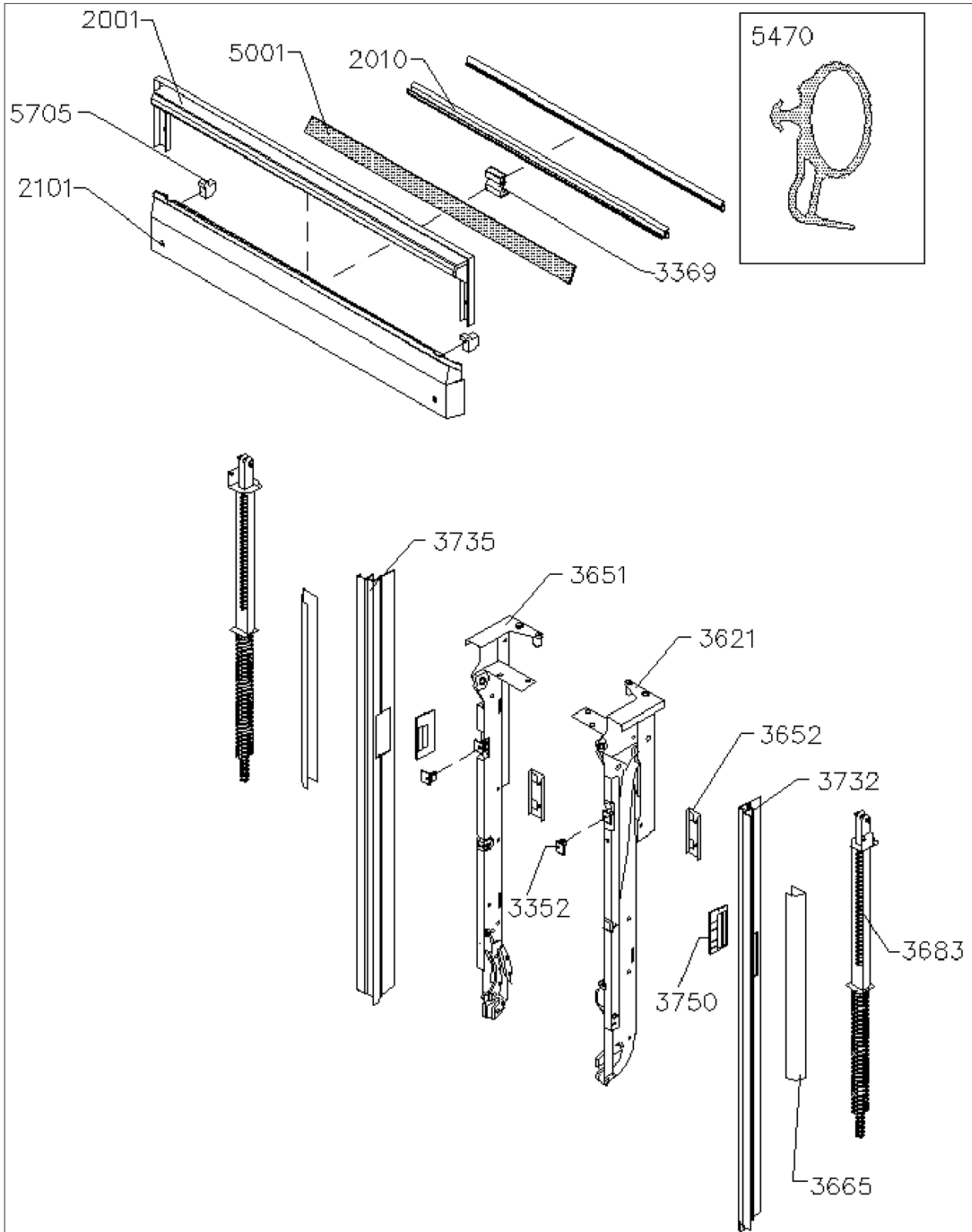
Flügel komplett, Zwischenrahmen, Dichtungen

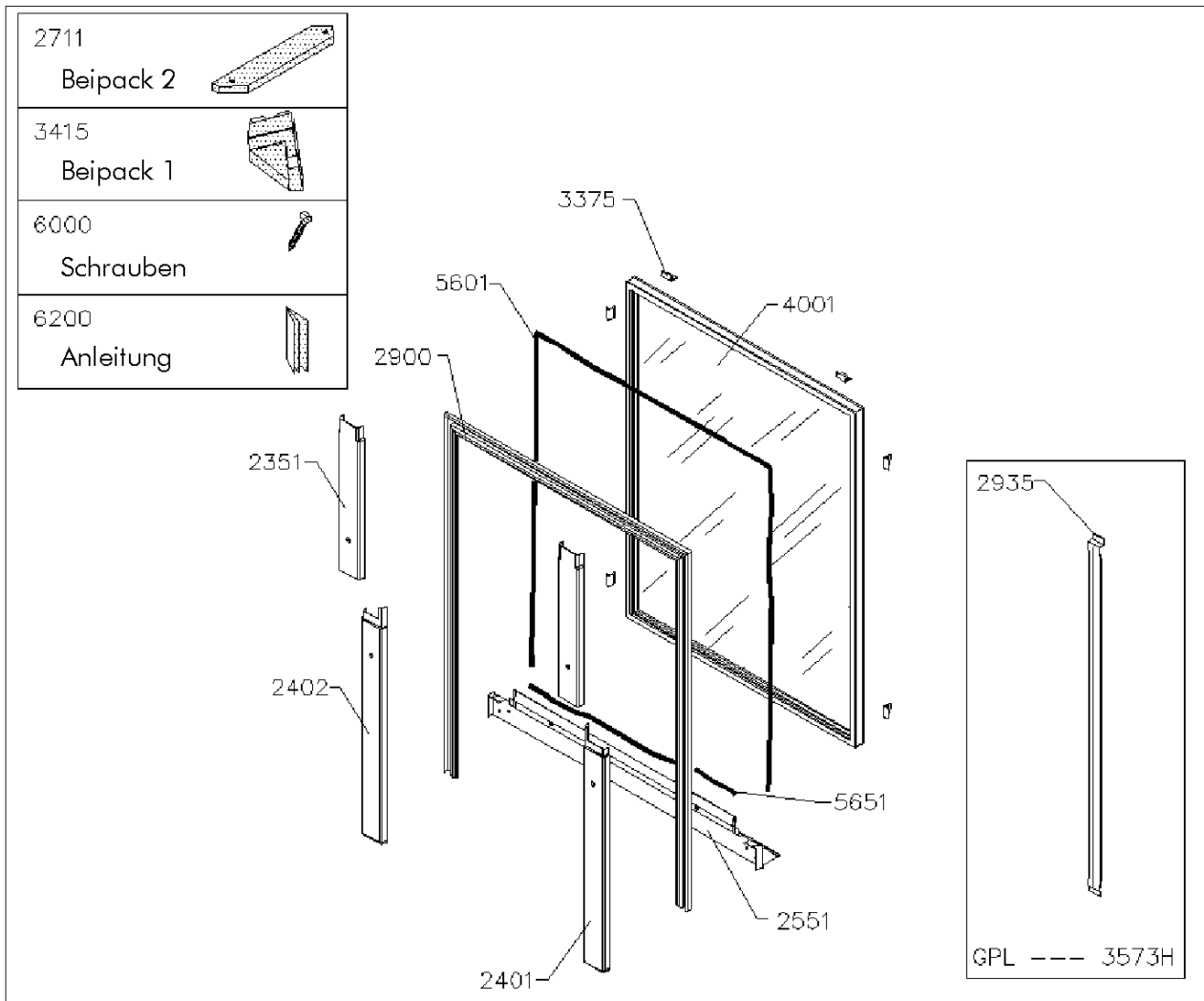


Flügel ohne Scheibe, Beschläge, Dichtungen, Kleinteile, Lüftungsklappe mit Griffleiste



Markisenkasten und Dichtungen, Federstangen und Hebewerk,



Scheibe, Dichtungen, Abdeckbleche, Kleinteile, Mittelstrebe für GPL "CLASSIC"

HINWEIS: Bei den Ersatzteilbeschriftungen handelt es sich um Positionsnummern, die sich bei allen VELUX Produkten wiederholen. Ohne die Informationen des Typenschildes können wir deshalb keine Ersatzteile ermitteln.