



Informationen für unsere Kunden
24 Stunden am Tag
365 Tage im Jahr
von überall in Deutschland



Info-Fax ☎ 0180/3 24 24 00

**ERSATZTEIL-ÜBERSICHT
SCHWINGFENSTER GGL "FAVORIT" UND GGL "CLASSIC"**

**INFO-FAX SEITE
8011**

Sehr geehrter VELUX Kunde,

nachfolgend erhalten Sie die gewünschte Ersatzteil-Übersicht. Kreuzen Sie bitte die von Ihnen benötigten Ersatzteile an und senden Sie die Seiten an unseren **Ersatzteil-Service**. Bei Rückfragen stehen Ihnen unsere Mitarbeiter gern zur Verfügung.



VELUX Deutschland GmbH

Telefon: 0180/3 33 33 99

Montag bis Freitag

Telefax: 0180/3 33 33 98

08.00 Uhr bis 18.00 Uhr

E-Mail: info.v-d@VELUX.com

HINWEIS: Zur Ermittlung des gewünschten Ersatzteils benötigen wir die Angaben des Typenschildes, das sich bei diesem Fenster oben hinter der Griffleiste – sichtbar bei geöffnetem Fenster - befindet.

Hiermit bestellen wir die auf den nachfolgenden Seiten angekreuzten Ersatzteile:

Bitte hier die Angaben des Typenschildes eintragen

Typ	Größe	Ausführung	Seriennummer	Kaufdatum
GGL				
z.B. GGL	M08	3059	77 AK 10 N	13.10.2001

Lieferanschrift

Name/Firma	Kundennummer
Ansprechpartner	Kommission
Straße und Hausnummer	Telefon
PLZ/Ort	Telefax

Getrennte Rechnungsanschrift

Name/Firma	Kundennummer
Straße und Hausnummer	Ansprechpartner
PLZ/Ort	Telefon/Telefax

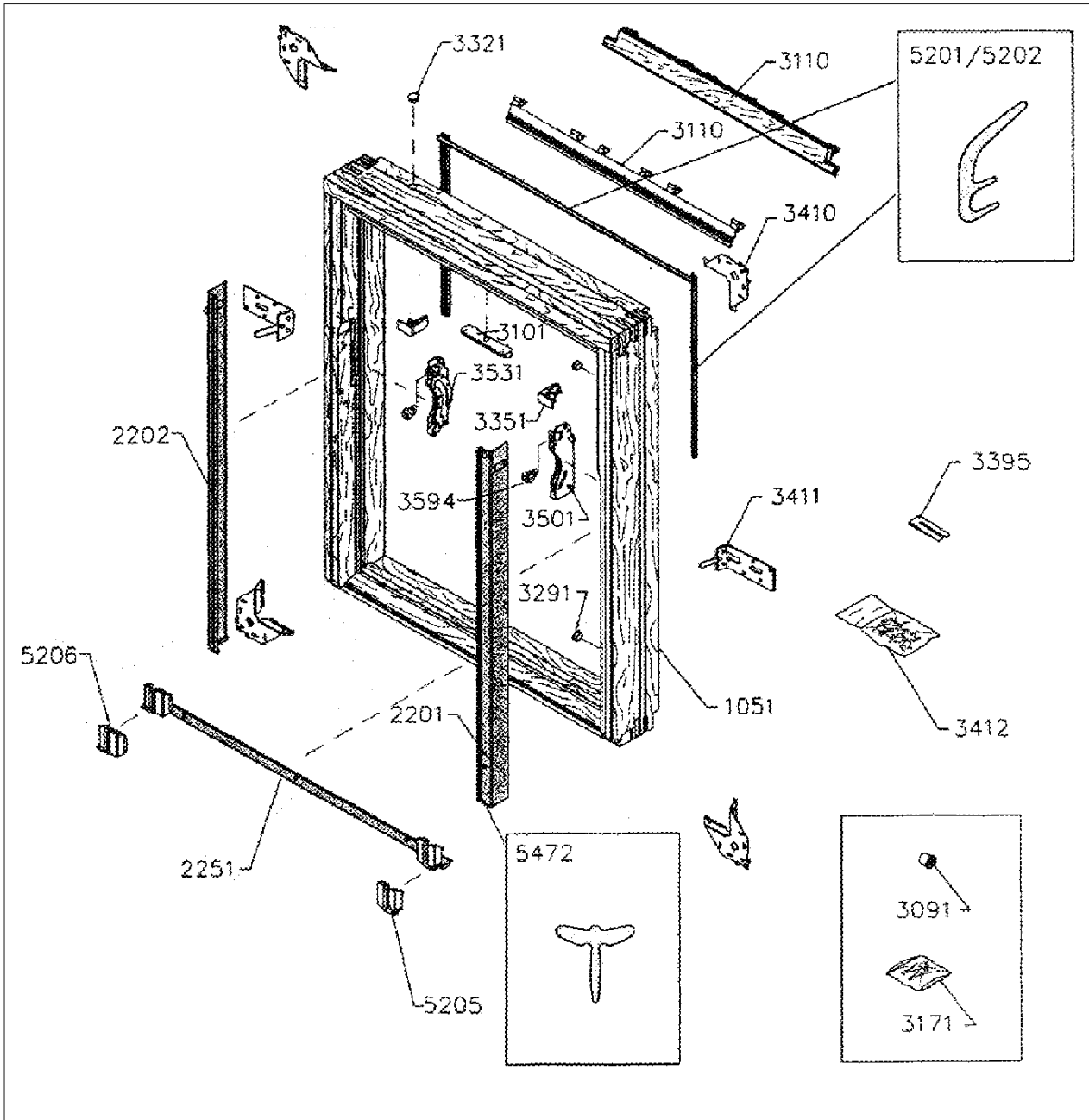
Datum/Unterschrift



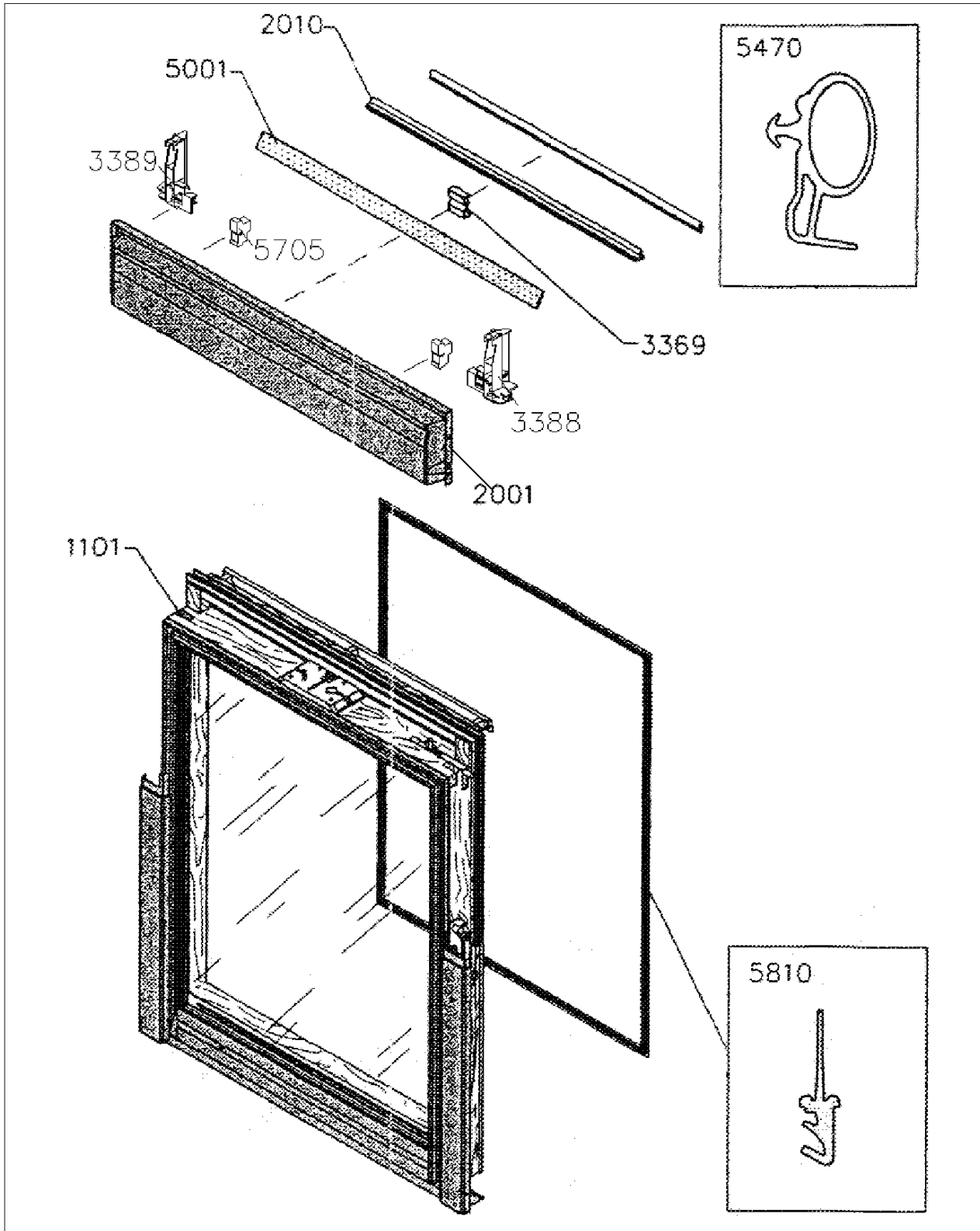
SEITE 2: ERSATZTEIL-ÜBERSICHT SCHWINGFENSTER GGL "FAVORIT"
UND GGL "CLASSIC"

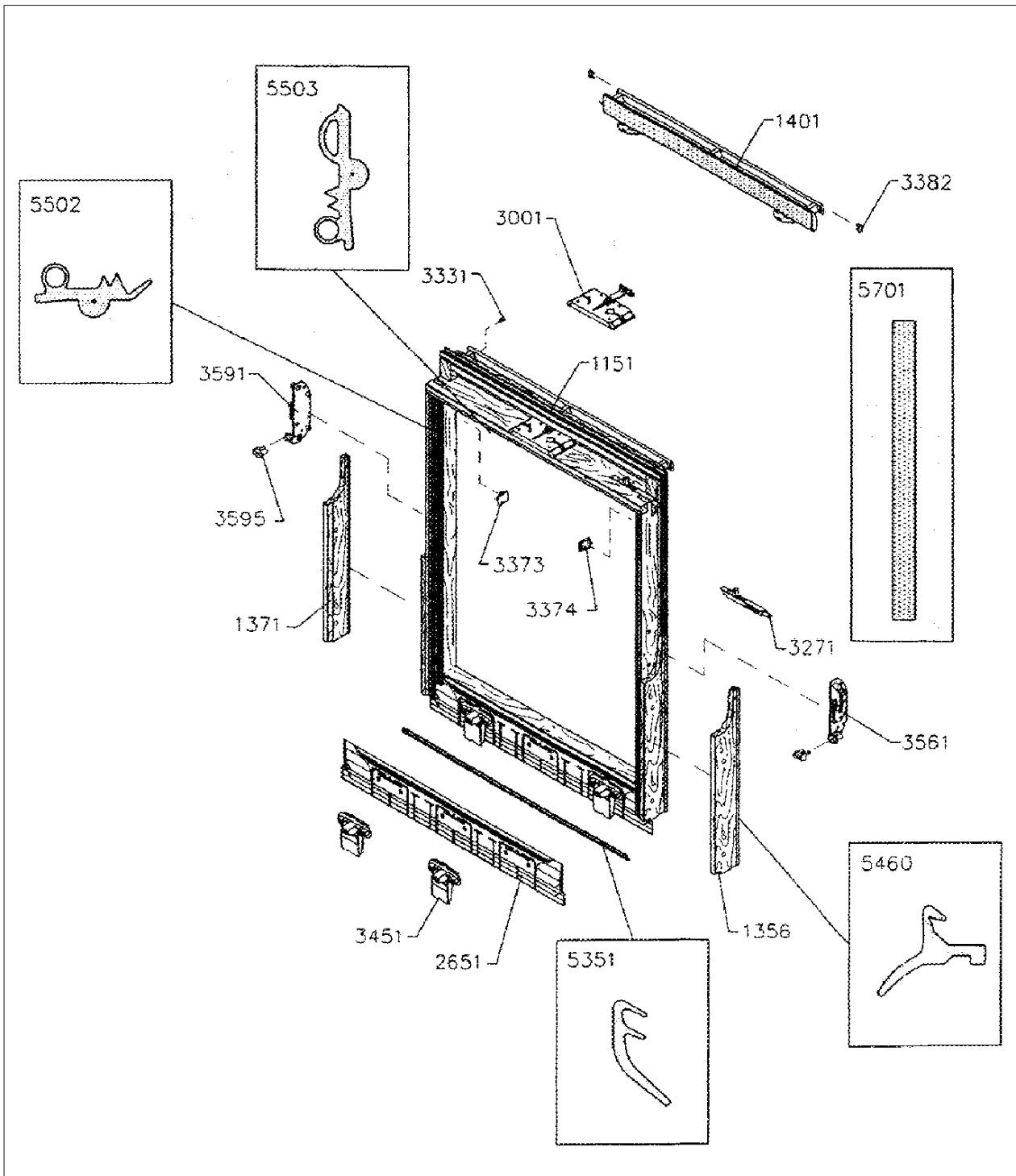
INFO-FAX SEITE 8011

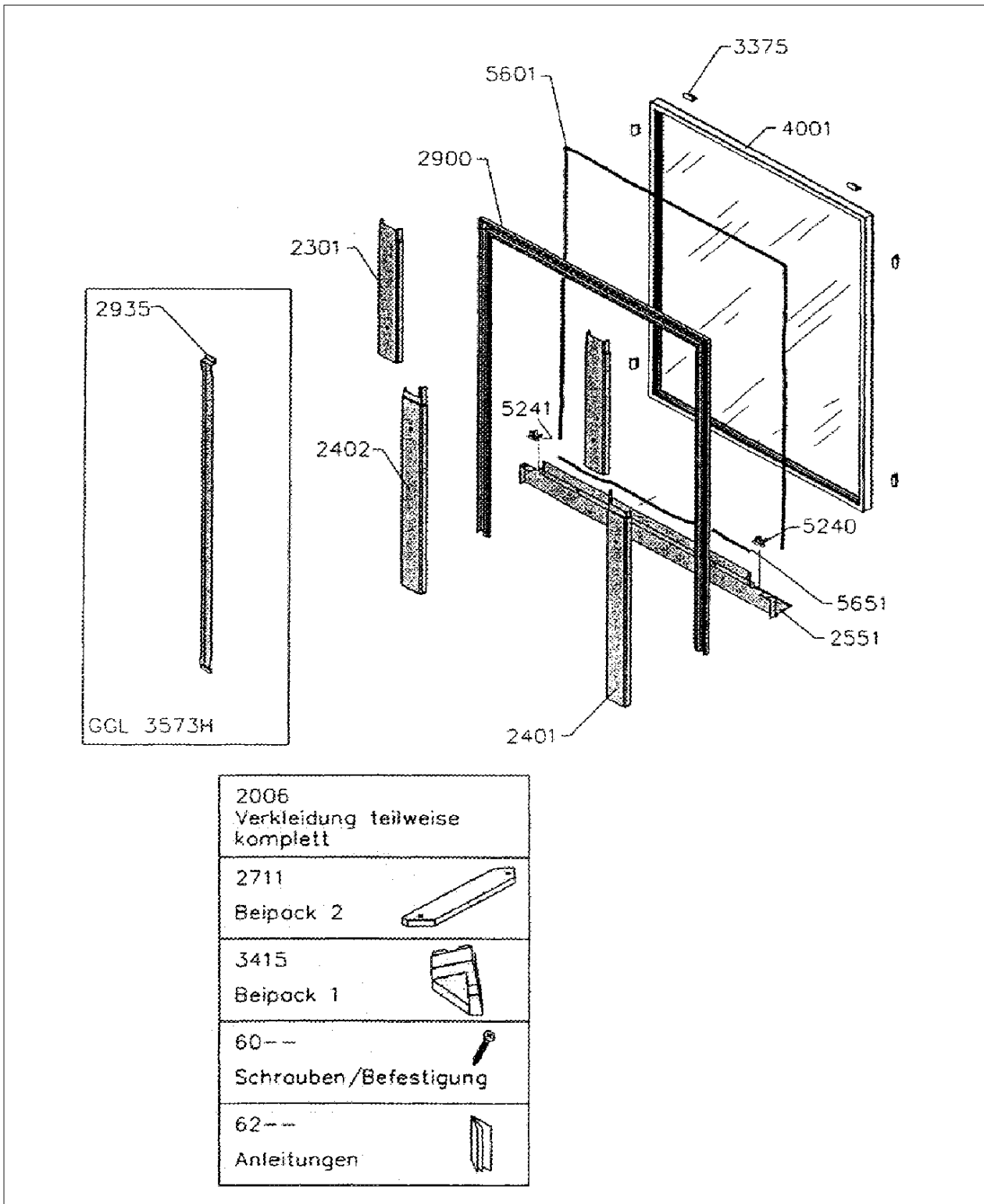
Blendrahmen, Dichtungen, Abdeckbleche, Beschläge, Kleinteile



Flügel komplett, Markisenkasten, Dichtungen



Flügel ohne Scheibe, Beschläge, Dichtungen, Kleinteile, Lüftungsclappe mit Griffleiste

Scheibe, Dichtungen, Abdeckbleche, Kleinteile, Mittelstrebe für GGL "CLASSIC"

HINWEIS: Bei den Ersatzteilbeschriftungen handelt es sich um Positionsnummern, die sich bei allen VELUX Produkten wiederholen. Ohne die Informationen des Typenschildes können wir deshalb keine Ersatzteile ermitteln.