



Informationen für unsere Kunden
24 Stunden am Tag
365 Tage im Jahr
von überall in Deutschland

Info-Fax ☎ 0180/3 24 24 00



**ERSATZTEIL-ÜBERSICHT ELEKTRO-KOMFORT-FENSTER
GGL "FAVORIT INTEGRA"**

**INFO-FAX SEITE
8006**

Sehr geehrter VELUX Kunde,

nachfolgend erhalten Sie die gewünschte Ersatzteil-Übersicht. Kreuzen Sie bitte die von Ihnen benötigten Ersatzteile an und senden Sie die Seiten an unseren **Ersatzteil-Service**. Bei Rückfragen stehen Ihnen unsere Mitarbeiter gern zur Verfügung.



VELUX Deutschland GmbH

Telefon: 0180/3 33 33 99

Montag bis Freitag

Telefax: 0180/3 33 33 98

08.00 Uhr bis 18.00 Uhr

E-Mail: info.v-d@VELUX.com

HINWEIS: Zur Ermittlung des gewünschten Ersatzteils benötigen wir die Angaben des Typenschildes, das sich bei diesem Fenster oben hinter der Griffleiste – sichtbar bei geöffnetem Fenster - befindet.

Hiermit bestellen wir die auf den nachfolgenden Seiten angekreuzten Ersatzteile:

Bitte hier die Angaben des Typenschildes eintragen

Typ	Größe	Ausführung	Seriennummer	Kaufdatum
GGL				
z.B. GGL	M08	305920	77 AM 08 N	01.08.2002

Lieferanschrift

Name/Firma	Kundennummer
Ansprechpartner	Kommission
Straße und Hausnummer	Telefon
PLZ/Ort	Telefax

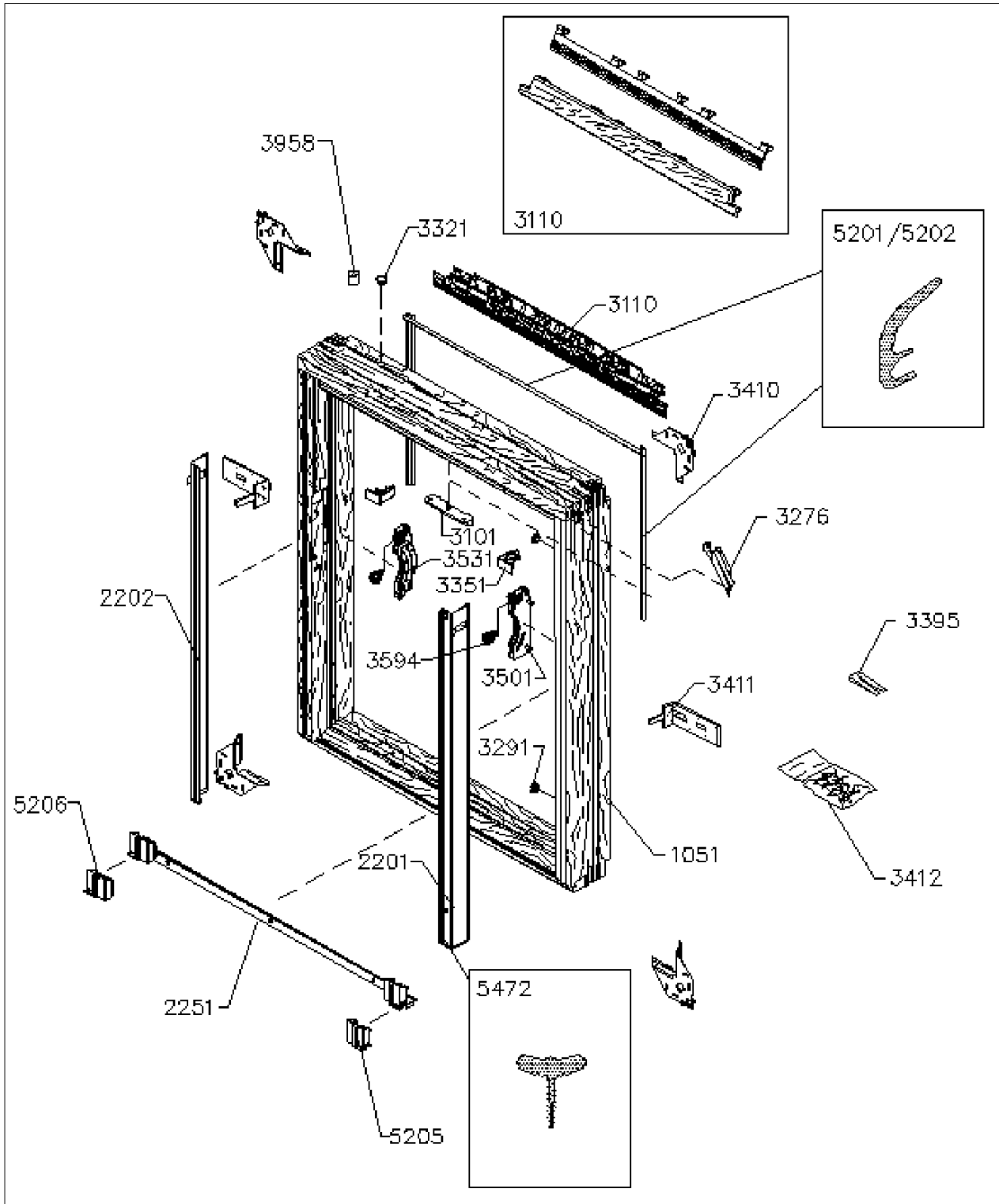
Getrennte Rechnungsanschrift

Name/Firma	Kundennummer
Straße und Hausnummer	Ansprechpartner
PLZ/Ort	Telefon/Telefax

Datum/Unterschrift



Blendrahmen, Dichtungen, Abdeckbleche, Beschläge, Kleinteile

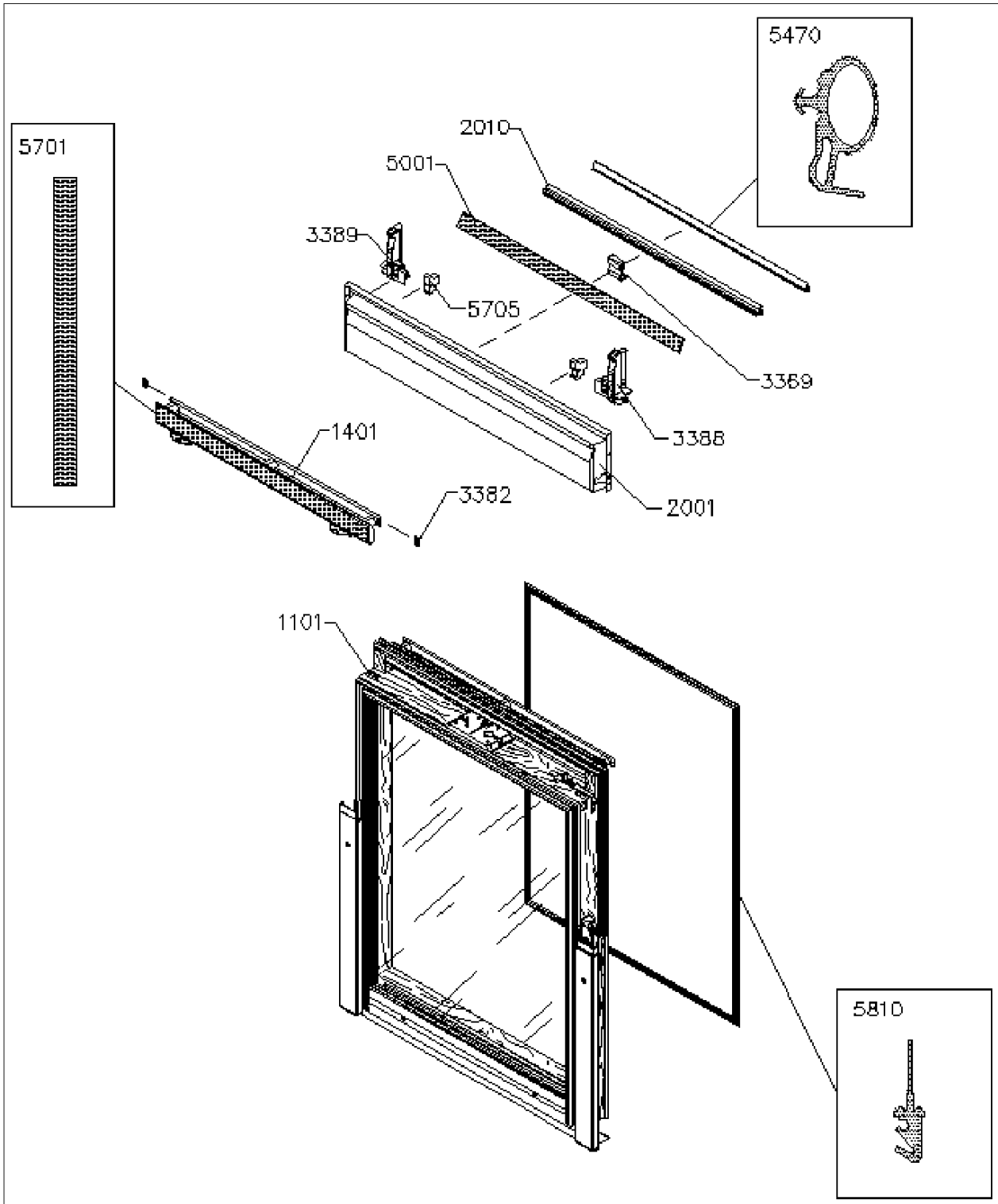


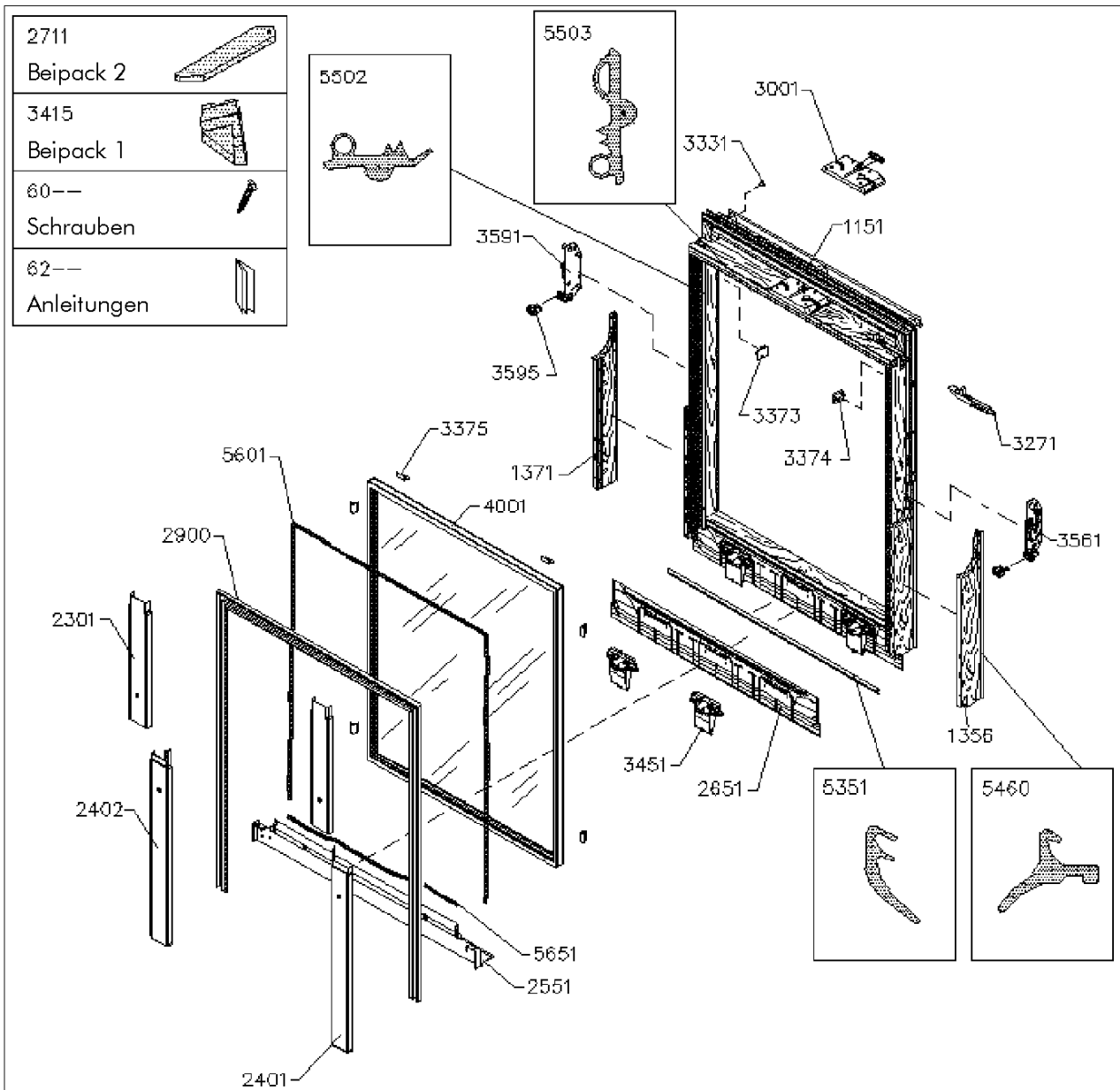


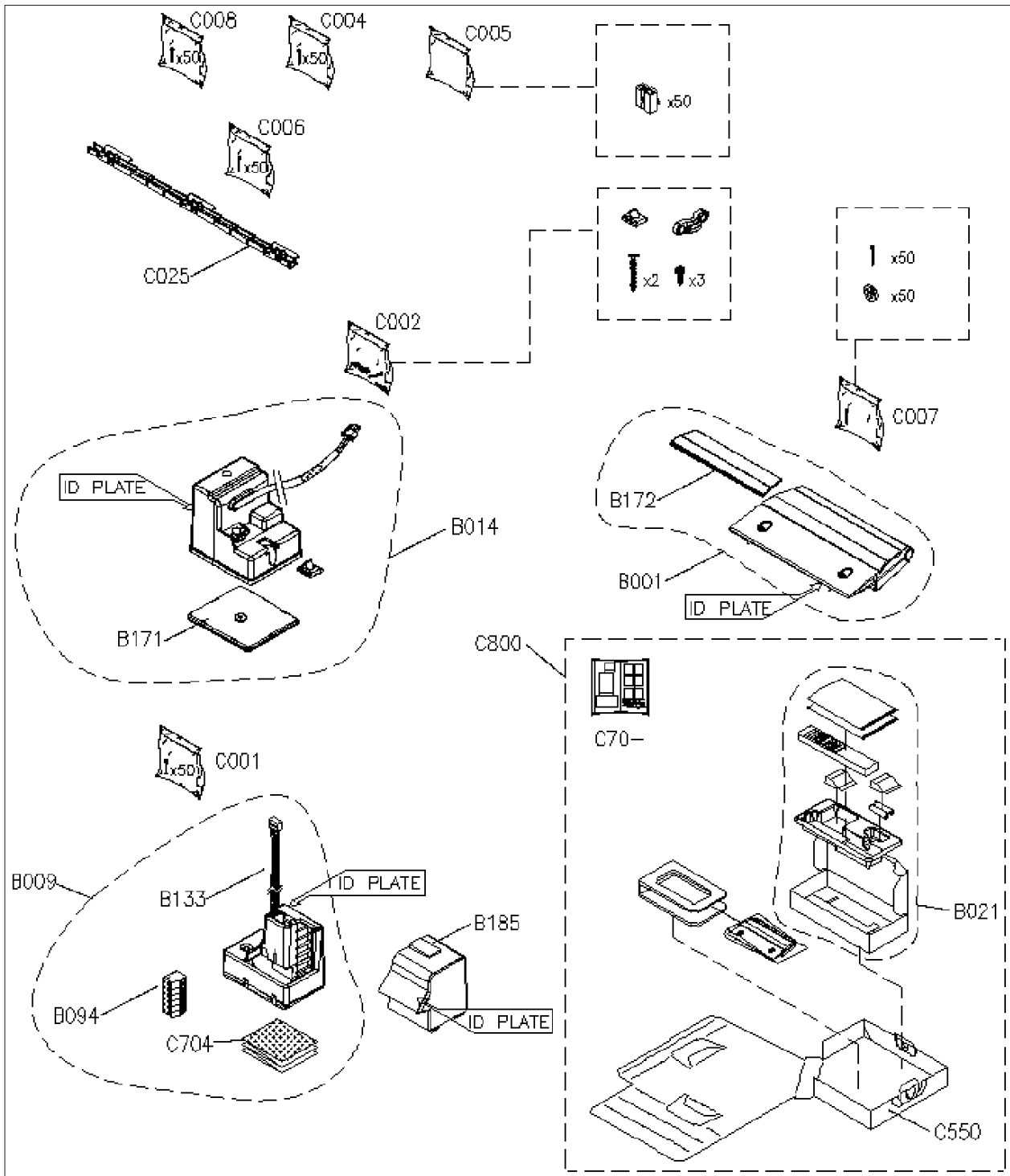
SEITE 3: ERSATZTEIL-ÜBERSICHT ELEKTRO-KOMFORT-FENSTER
GGL "FAVORIT INTEGRA"

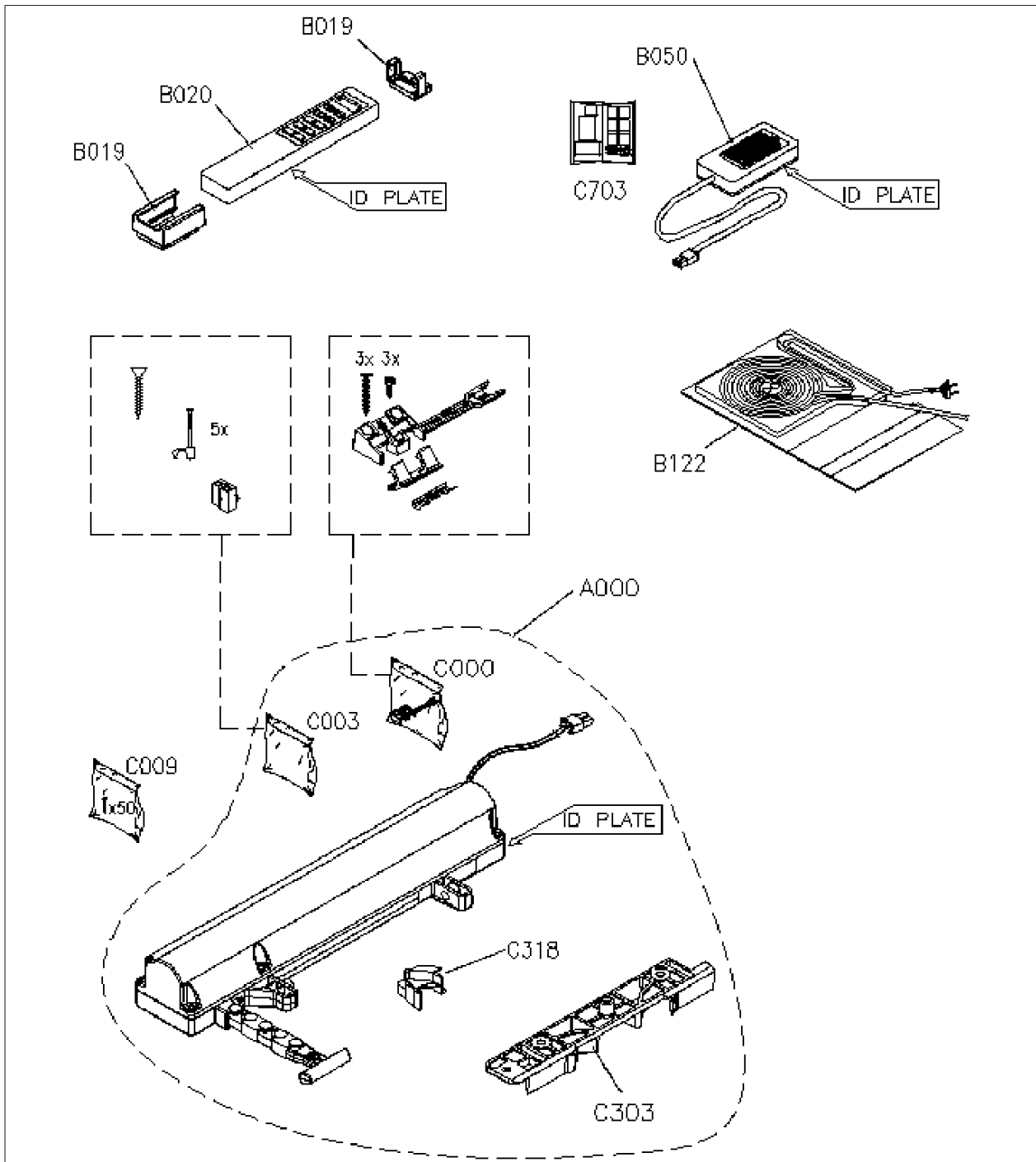
INFO-FAX SEITE 8006

Flügel komplett, Markisenkasten, Lüftungsklappe mit Griffleiste



Flügel ohne Scheibe, Beschläge, Dichtungen, Kleinteile

Elektrozubehör "INTEGRA"

Elektrozubehör "INTEGRA"

HINWEIS: Bei den Ersatzteilbeschriftungen handelt es sich um Positionsnummern, die sich bei allen VELUX Produkten wiederholen. Ohne die Informationen des Typenschildes können wir deshalb keine Ersatzteile ermitteln.